

# Technische Information

## Lautstärkeregler LR 15 mono/stereo ...



Vielen Dank für den Kauf eines WHD-Produkts. Nehmen Sie sich bitte einen Moment Zeit für diese kurze technische Information und beachten Sie ganz besonders die mit „!“ gekennzeichneten Hinweise!

Falls Sie bei der Montage Verbesserungsvorschläge entdecken, nehmen wir diese dankbar entgegen und überprüfen gerne, ob wir sie in unsere Produkte einbringen können.

### Lieferumfang :

#### LR 15 mono / stereo uP / aP :

Potentiometer mit bedruckter Abdeckplatte und Drehknopf aus Kunststoff in Farbe weiß. Die notwendige UP-Dose bzw. das AP-Gehäuse ist ebenfalls beinhaltet.

### Technische Daten :

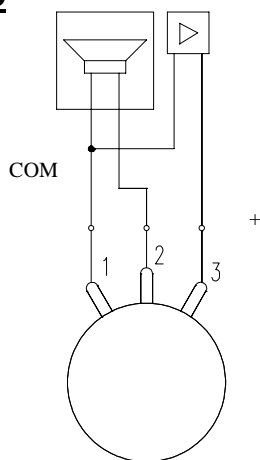
Nennbelastbarkeit :	15 Watt
Ausführung :	stufenlose Lautstärkeregelung mit Anschlag
Lastwiderstand:	4-8 Ohm

### Montage :

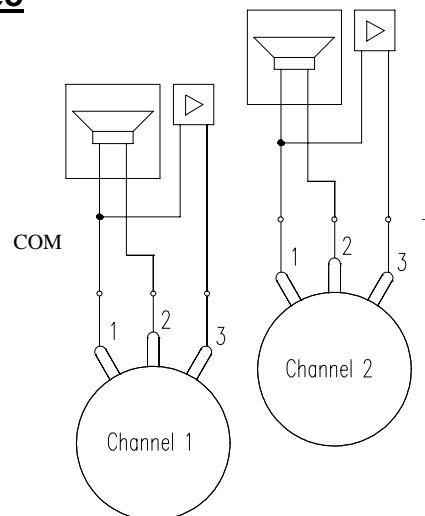
1. Kabel laut Blockschaltbild anlöten bzw. aufstecken. ! Beachten Sie die minimale Anschlußimpedanz des Verstärkers (meist 4 Ohm). Folgende Tabelle zeigt die max. Anzahl der Lautsprecher, die an einen Regler parallel angeschlossen werden dürfen.

Impedanz der Lautsprecher	max. Anzahl
4 Ohm	1
8 Ohm	2
20 Ohm	5

#### LR 15 mono



#### LR 15 stereo



Ansichten von hinten

2. Regler in die Dose setzen.
3. Kompletten **Regler mit Abdeckplatte** an der UP-Dose bzw. am AP-Gehäuse anschrauben.
4. **Knopf** auf die Achse stecken.

# Technical Data

## Volume control LR 15 mono/stereo ...



Thank you for buying a WHD product. Please read this manual carefully, especially the ! marked parts.

### Content :

**LR 15 mono / stereo uP / aP :**

Potentiometer with white printed front plate , plastic rotary knob and AP/UP case .

### Specifications :

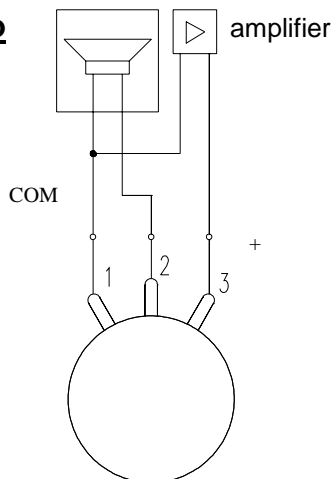
Rated power :	15 Watt
Function :	Continuous volume control with stopper
Load :	4 to 8 Ohm

### Mounting :

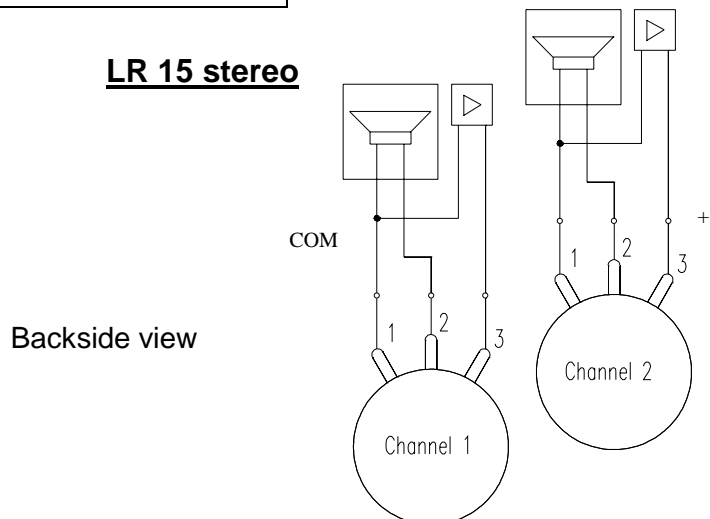
5. Connect cable according to wiring scheme.

Speaker impedance	max. number connected to 1 volume control
4 Ohm	1
8 Ohm	2
20 Ohm	5

#### LR 15 mono



#### LR 15 stereo



Backside view