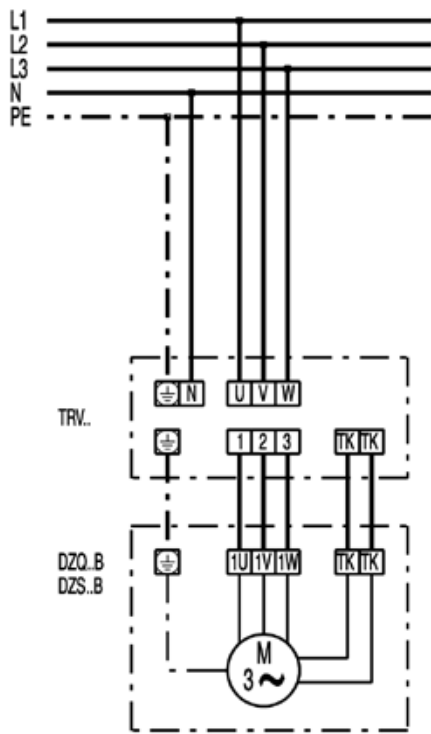


SCHALTBILDER

DZQ 30/6 B



DZQ 30/6 B

