

ECA 150 ipro RCH



Kurzinformation

Zweistufiger Kleinraumventilator, DN 150, mit Funkempfänger und Feuchtesteuerung

Einsatzbeispiele

Mehrfamilienhaus, Einfamilienhaus, Etagenwohnung, Gewerberaum, Büro

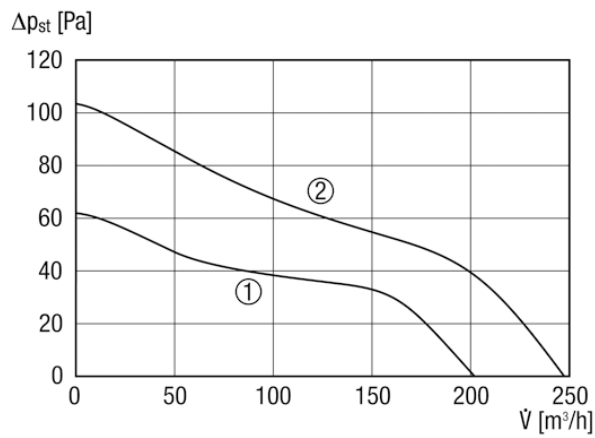
Artikelnummer 0084.0088

Technische Daten

Ausführung	Funkempfänger und Feuchtesteuerung
Fördervolumen	200 m³/h/250 m³/h
Drehzahlsteuerbar	—
Reversierbarkeit	—
Spannungsart	Wechselstrom
Bemessungsspannung	230 V
Netzfrequenz	50 Hz
Nennleistung	15 W/19 W
I _{Max}	0,09 A
Schutzart (IP)	X5
Netzzuleitung	5 x 1,5 mm ²
Einbauort	Decke, Wand
Einbauart	Aufputz
Einbaulage	beliebig
Material	Kunststoff
Farbe	verkehrsweiß, ähnlich RAL 9016
Nennweite	150 mm
Fördermitteltemperatur bei I _{Max}	40 °C
Schalldruckpegel	33 dB(A)/40 dB(A)/Abstand 3 m, Freifeldbedingungen
Sortiment	A
EAN	4012799840886

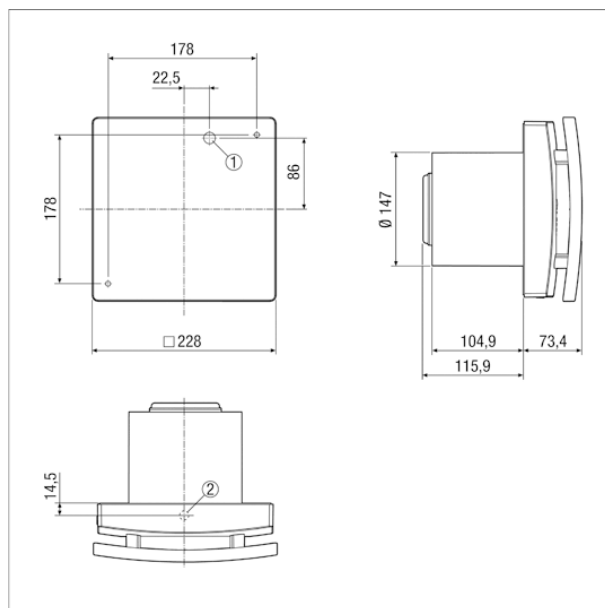
ECA 150 ipro RCH

Kennlinie



- ① Leistungsstufe 1
- ② Leistungsstufe 2

Maße [mm]



- ① Kabeleinführung für Unterputz-Anschluss
- ② Kabeldurchführung für Aufputz-Anschluss