

- E** «KIT MEMOPHONE 100C DIGITAL - 1 Línea / 2 Líneas»
- EN** «MEMOPHONE 100C DIGITAL KIT - 1 Line / 2 lines»
- F** «KIT MEMOPHONE 100C DIGITAL - 1 Ligne / 2 lignes»
- D** «DIGITAL MEMOPHONE 100C-Set - 1 Fam / 2 Fam»
- P** «KIT MEMOPHONE 100C DIGITAL - 1 Linha / 2 Linhas»
- IT** «KIT MEMOPHONE 100C DIGITAL - 1 Linea / 2 Linee»
- R** «КОМПЛЕКТ MEMOPHONE 100C DIGITAL - 1 абонента / 2 абонента»

INDICE - INDEX - SOMMAIRE - INHALT

E	Instalación del alimentador	5
	Instalación de la placa de calle	5
	Instalación del teléfono	6
	Cableado Interno de placas	7
	Esquemas de cableado	8
	Características técnicas	11
	Test de teclado	12
	Tabla de incidencias y soluciones	16
EN	Power supply installation	5
	Outdoor panel installation	5
	Telephone installation	6
	Panel internal wiring	7
	Wiring diagrams	8
	Technical features	11
	Keypad module test	12
	Events and solutions table	17
F	Installation de l'alimentation	5
	Installation de la platine de rue	5
	Installation du poste	6
	Câblage interne des platines	7
	Schéma de câblage	8
	Caracteristiques techniques	11
	Test du clavier	12
	Tableau de depannage	18
D	Installation des Netzgeräts	5
	Installation der Türstation	5
	Befestigung des Telefons	6
	Interne Verkabelung Türstation	7
	Verkabelungsschema	8
	Technische Eigenschaften	11
	Code-Tastatur Test	12
	Ereignistabelle und Lösungen	19

INDICE - СОДЕРЖАНИЕ

P	Instalação do transformador	5
	Instalação da placa de rua	5
	Instalação do telefone	6
	Pre-cablagem das placas	7
	Esquemas cablagem	8
	Características técnicas	11
	Test do teclado	12
	Tabela de incidências e soluções	20
IT	Installazione dell'alimentatore	5
	Installazione della piastra da strada	5
	Installazione del telefono	6
	Cablaggio interno delle piastre	7
	Schemi di cablaggio	8
	Specifiche Tecniche	11
	Test della tastiera	15
	Tabella dei guasti e soluzioni	21
R	Установка блока питания	5
	Установка наружной вызывной панели	5
	Установка ТРУБКА	6
	ВНУТРЕННЯЯ РАЗВОДКА КАБЕЛЕЙ ПАНЕЛЕЙ	7
	Схемы кабельной проводки	8
	Технические характеристики	11
	ТЕСТ КНОПОК НАБОРА	12
	Таблица неисправностей и способы их устранения	22

E INSTALACIÓN DEL ALIMENTADOR

F INSTALLATION DE L'ALIMENTATION

P INSTALAÇÃO DO TRANSFORMADOR

R УСТАНОВКА БЛОКА ПИТАНИЯ

EN POWER SUPPLY INSTALLATION

D INSTALLATION DES NETZGERÄTS

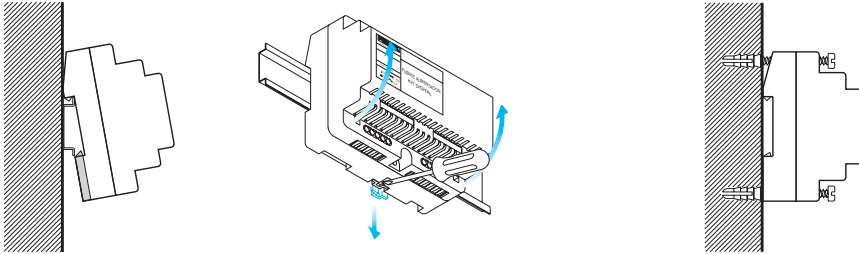
IT INSTALLAZIONE DELL'ALIMENTATORE

Instalación en carril DIN - DIN rail Installation
 Installation sur rail DIN - DIN-Schiene Installation
 Instalação em carril DIN - Installazione nella rotaia DIN
 Установка на монтажной планке DIN

Fijación con tornillos - Fixing with screws
 Fixation au moyen de vis - Befestigung mit Schrauben
 Fixação com parafusos - Fissaggio per viti
 Крепление при помощи шурупов

Montaje - Assembly
 Montage - Einbau
 Montagem - Montaggio
 Монтаж

Desmontaje - Disassembly
 Démontage - Ansbau
 Desmontagem - Smontaggio
 Демонтаж



E INSTALACIÓN PLACA DE CALLE

F INSTALLATION DE LA PLATINE DE RUE

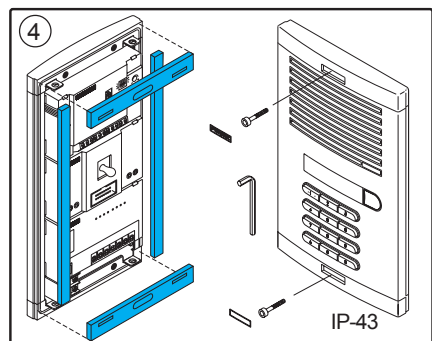
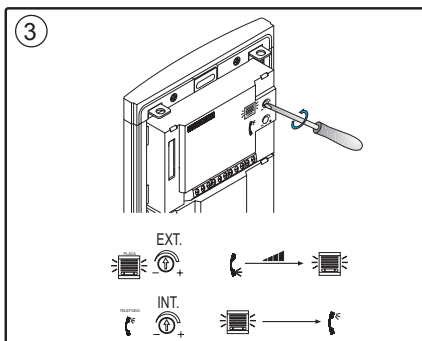
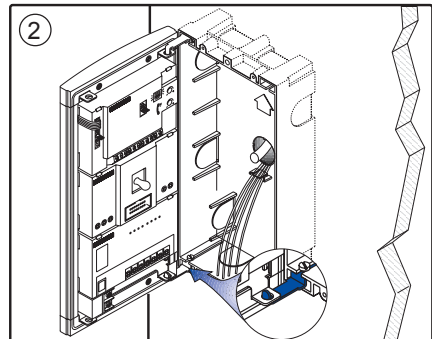
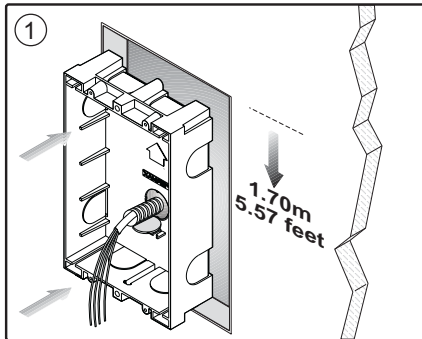
P INSTALAÇÃO DAPLACA DE RUA

R УСТАНОВКА НАРУЖНОЙ ВЫЗЫВНОЙ ПАНЕЛИ

EN OUTDOOR PANEL INSTALLATION

D INSTALLATION DER TÜRSTATION

IT INSTALLAZIONE DELLA PIASTRADA STRADA



KIT MEMOPHONE

FERMAX

E INSTALACIÓN DEL TELÉFONO

F INSTALLATION DU POSTE

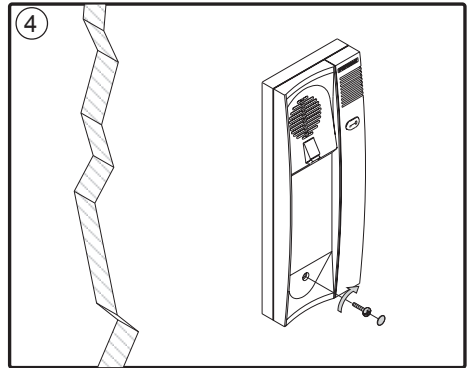
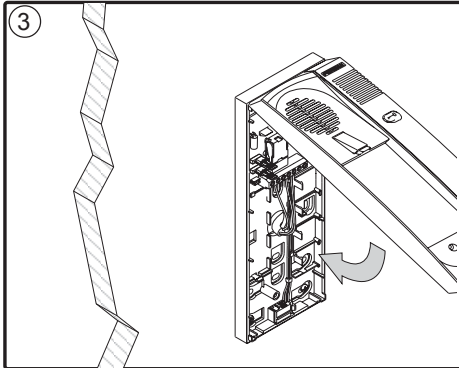
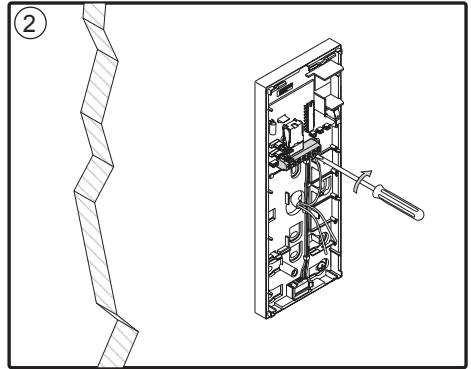
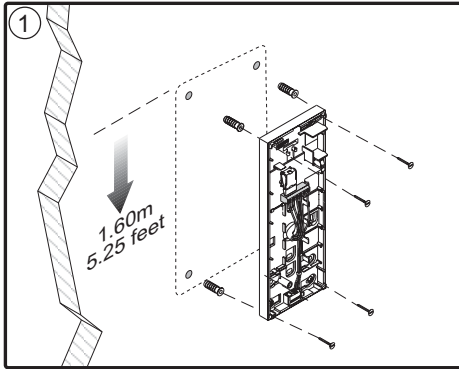
P INSTALAÇÃO DO TELEFONE

R УСТАНОВКА ТРУБКА

EN TELEPHONE INSTALLATION

D BEFESTIGUNG DES TELEFONS

IT INSTALLAZIONE DEL TELEFONO



E CABLEADO INTERNO DE PLACAS

F CÂBLAGE INTERNE DES PLATINES

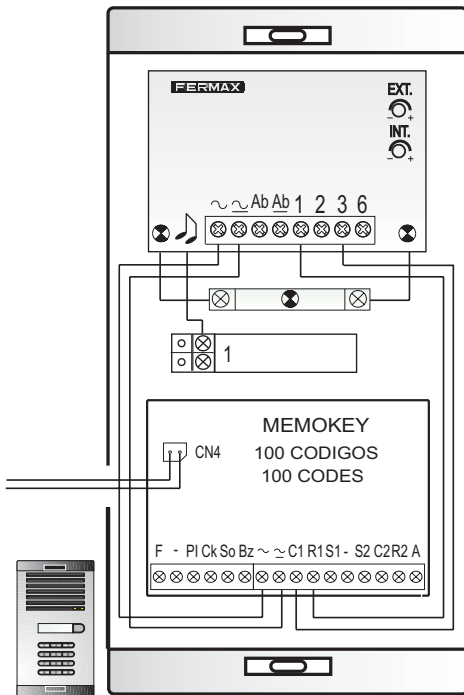
P PRE-CABLAGEM DAS PLACAS

R ВНУТРЕННЯЯ РАЗВОДКА КАБЕЛЕЙ ПАНЕЛЕЙ

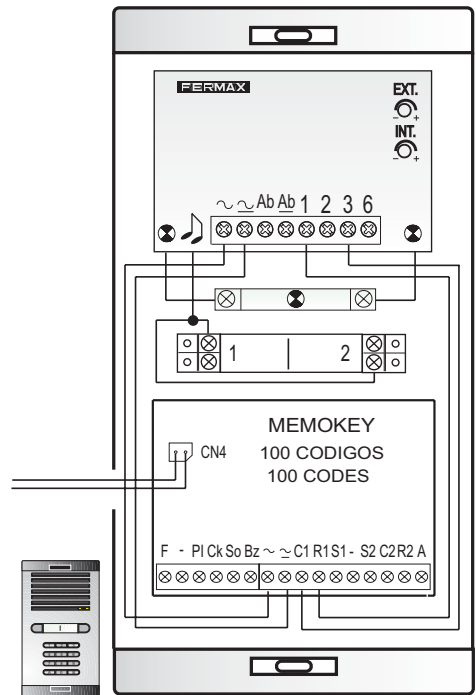
EN PANEL INTERNAL WIRING

D INTERNE VERKABELUNG TÜRSTATION

T CABLAGGIO INTERNO DELLE PIASTRE

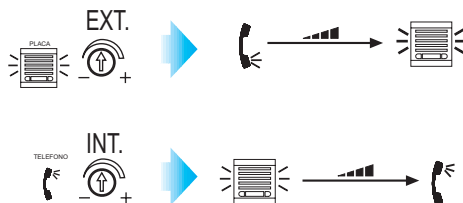
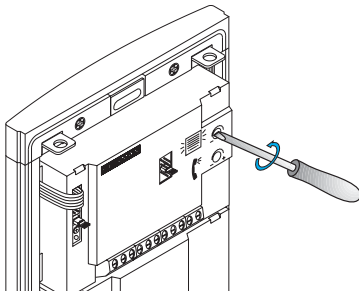


1 línea - 1 line - 1 ligne
1 Fam - 1 linha - 1 linea
1 абонента



2 líneas - 2 lines - 2 lignes
2 Fam - 2 linhas - 2 linee
2 абонента

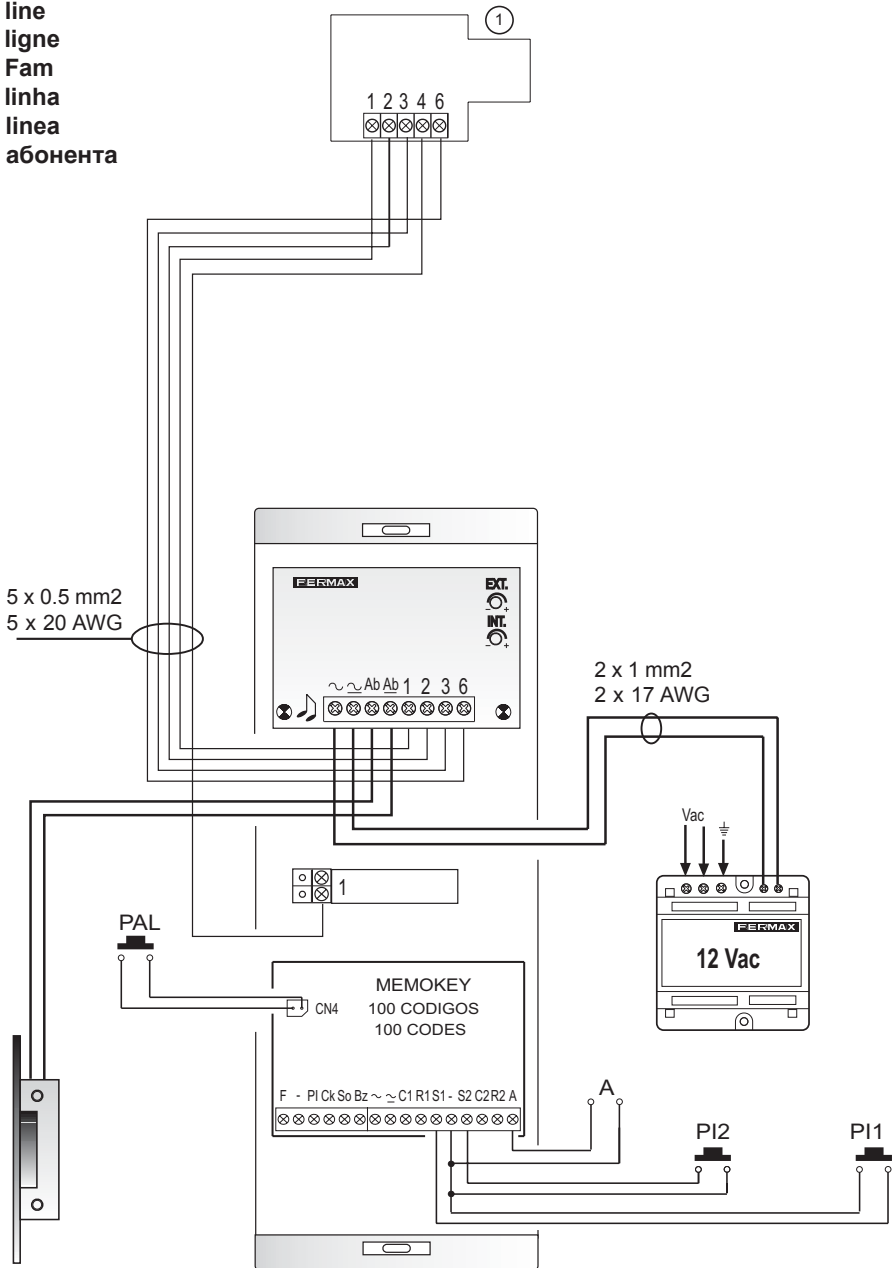
- ✓ - Ajuste audio - Adjust the audio
- Réglez le volume - Audioeinstellung
- Ajuste o áudio - Regolazione audio
- Регулировка аудио



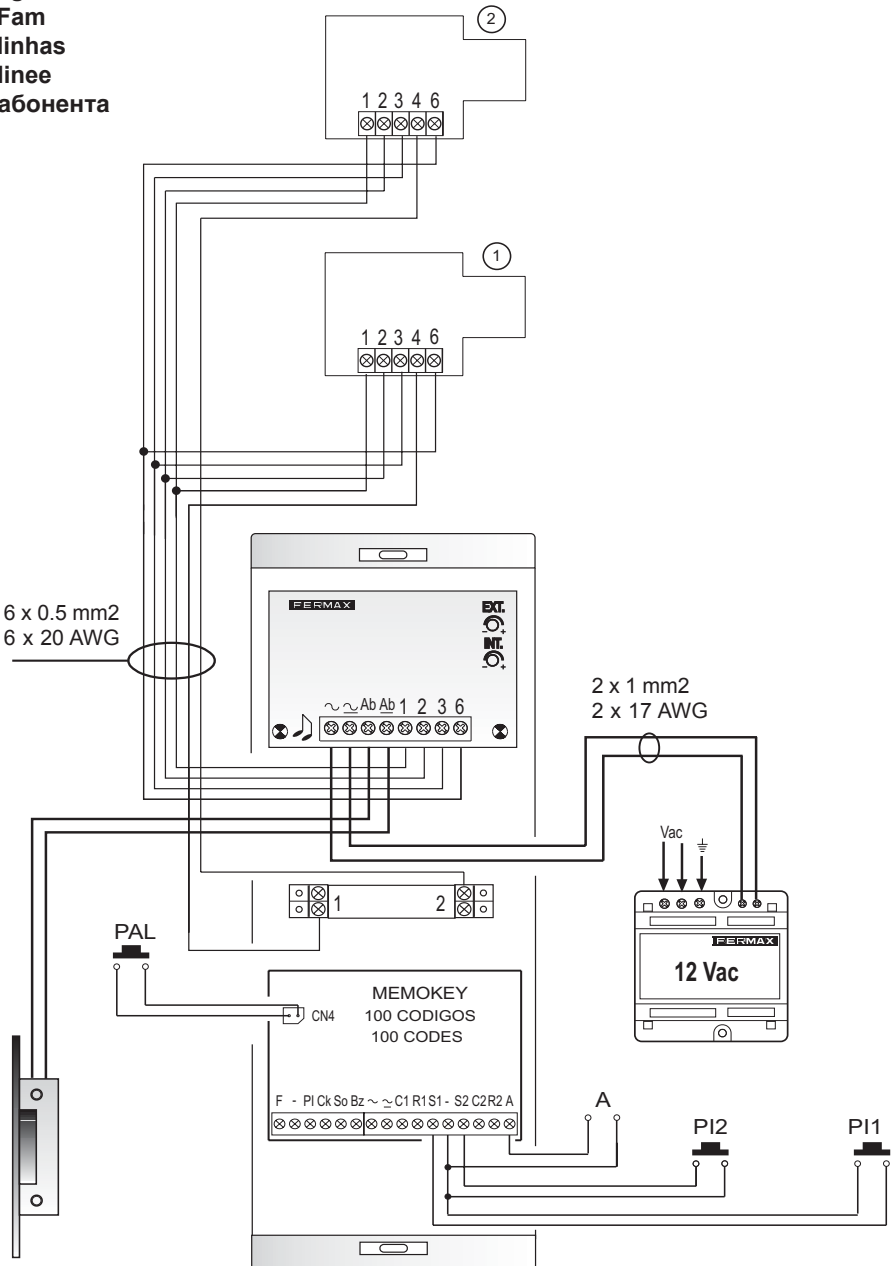
- E** ESQUEMAS DE CABLEADO
- F** SCHÉMAS DE CÂBLAGEN
- P** ESQUEMAS CABLAGEM
- R** СХЕМЫ КАБЕЛЬНОЙ ПРОВОДКИ

- EN** WIRING DIAGRAMS
- D** VERKABELUNGSSCHEMA
- IT** SCHEMI DI CABLAGGIO

1 línea
 1 line
 1 ligne
 1 Fam
 1 linha
 1 linea
 1 абонента



2 líneas
2 lines
2 lignes
2 Fam
2 linhas
2 linee
2 абонента



	P11	PI2	PAL	A
E	Pulsador de apertura de puerta desde el interior.	Pulsador de activación del dispositivo eléctrico auxiliar.	Pulsador de entrada libre.	Salida auxiliar
EN	Button indoors to open the door	Button indoors to activate additional electrical device	Outdoor Button of free access.	Auxiliary Output
F	Poussoir d'ouverture de la porte depuis l'intérieur.	Poussoir d'activation du dispositif électrique auxiliaire.	Poussoir de libre accès.	Sortie universelle
D	Drucktaster für öffnen der Tür vom drinnen.	Drucktaster für Aktivierung des zusätzlichen elektrischen Schalter	Drucktaster für öffnen.	Universalausgang
P	Botão de abertura de porta desde o interior.	Botão de ativação do dispositivo eléctrico auxiliar.	Botão de entrada livre.	Saída variável
IT	Pulsante di apertura della porta dall'interno.	Pulsante di attivazione del dispositivo elettrico ausiliario.	Pulsante di libero accesso.	Uscita ausiliaria
R	Кнопка для открытия двери изнутри.	Кнопка включения дополнительного электрического устройства.	Кнопка свободного доступа.	Резервный выход

0 - 100	0,5 mm ² 20 AWG	1 mm ²	17 AWG
100 - 300	1 mm ² 17 AWG	1 mm ²	17 AWG

E CARACTERISTICAS TECNICAS

EN TECHNICAL FEATURES

F CARACTERISTIQUES TECHNIQUES

I TECHNISCHE EIGENSCHAFTEN

P CARACTERÍSTICAS TÉCNICAS

IT CARATTERISTICHE TECNICHE

R ТЕХНИЧЕСКИЕ ХАРАКТЕРИСТИКИ КОМПЛЕКТА

Módulo amplificador - Amplifier module - Module amplificateur - Lautsprechermodul - Modulo amplificatore - Модуль усилителя

Alimentación - <i>Power Supply</i> - Alimentation - <i>Stromversorgung</i> Alimentação - Alimentazione - Питание	12 Vac
Consumo - Consumption - Consommation - <i>Stromverbrauch</i> - Потребление en reposo - <i>in standby</i> - au repos - <i>Im Bereitschaftsmodus</i> - em repouso - a riposo - в режиме ожидания	80 mA
audio activo - audio active - avec audio - Betriebszustand Audio - audio attivo - при работе	100 mA
Temperatura de funcionamiento - <i>Operating Temperature</i> - Température de fonctionnement <i>Betriebstemperatur</i> - Temperatura de funcionamento - <i>Temperatura di funzionamento</i> Рабочая температура:	[0, +60 °C] [32, 140°F]
Potencia audio sentido vivienda-calle - <i>Audio power from the apartment to the panel</i> Puissance de l'audio sens poste-platine - <i>Audio-Leistung in Richtung Türstation</i> Potência áudio sentido rua - <i>Potenza audio senso strada</i> - Мощность аудио со стороны улицы	1 W
Potencia audio sentido calle-vivienda - <i>Audio power from the panel to the apartment</i> Puissance de l'audio sens platine-poste - <i>Audio-Leistung in Richtung Telefon</i> Potência áudio sentido telefone - <i>Potenza audio senso telefono</i> - Мощность аудио со стороны телефона	0,25 W
Volumen regulable en ambos sentidos - <i>Adjustable volume both ways</i> - Volume réglable dans les deux sens <i>Regulierbare Lautstärke in beiden Richtungen</i> - Volume regulável em ambos sentidos - <i>Volume regolabile</i> <i>in entrambi i sensi</i> - Громкость звука, регулируемая в обоих направлениях.	

Módulo teclado - Keypad module - Module clavier - CodeTastatur Modul modul - Modulo tastiera - Модуль кнопок набора

Alimentación - <i>Power Supply</i> - Alimentation - <i>Stromversorgung</i> Alimentação - Alimentazione - Питание	9 - 15 Vdc/Vac
Consumo - Consumption - Consommation - <i>Stromverbrauch</i> - Потребление en reposo - <i>in standby</i> - au repos - <i>Im Bereitschaftsmodus</i> - em repouso - a riposo - в режиме ожидания	6 mA
con abrepuertas activo de 12 Vac - <i>12 Vac door release on</i> - avec gâche de 12 Vac en fonctionnement. - <i>bei Aktivierung der Türöffners von 12 Vac</i> - com abre-portas activo de 12 Vac - <i>con apriorte attivo da 12 Vca</i> - при работе запирающего устройства от 12 В переменного тока	600 mA
Memoria no volátil - Non volatile memory - Mémoire non volatile - Memória não volátil - Memoria non volatile - Постоянная память.	
Salida auxiliar: contacto libre (2A, 220Vac) - Auxiliary output: free contact (2A, 220Vac) - Sortie auxiliaire: contact libre (2A, 220Vac) - Saída auxiliar: contacto livre (2A, 220Vac) - Uscita ausiliaria: contatto libero (2A, 220Vca) - Резервный выход: свободный контакт (2A, 220В переменного тока)	

- E** TEST DE TECLADO **EN** KEYPAD MODULE TEST
- F** TEST DU CLAVIER **D** CODE-TASTATUR TEST
- P** TEST DO TECLADO **I** TEST DELLA TASTIERA
- R** TECT КНОПОК НАБОРА

E Este kit viene preprogramado con **3 códigos por defecto**.

Los códigos pregrabados son exclusivos de cada equipo

Para verificar el funcionamiento pulsar el código correspondiente y comprobar que se activan los dispositivos mencionados.

CODIGO	ACCION
CODE 1 (*)	ABRIR LA PUERTA
CODE 2 (*)	ACTIVAR DISPOSITIVO AUXILIAR (si existe)
CODE 3 (*)	ABRIR LA PUERTA Y ACTIVAR DISPOSITIVO AUXILIAR

(*) Estos códigos están indicados con una etiqueta en la parte trasera del módulo teclado.

EN This kit is programmed at the factory with **3 default codes**.

The preprogrammed codes are different for each unit, therefore you are the only one to know them.

To test the code, dial the the one corresponding to the device you want to verify.

CODE	ACTION
CODE 1 (*)	OPEN THE DOOR
CODE 2 (*)	ACTIVATE THE AUXILIARY DEVICE (if exist)
CODE 3 (*)	BOTH OPEN THE DOOR AND ACTIVATE THE AUXILIARY DEVICE

(*) These codes are shown in a sticker in the back side of the panel controller.

F Ce kit se trouve initialement enregistré avec **3 codes**.

Los codes enregistrés sont exclusifs à chaque équipement, il ne sont donc connus par personne d'autre que vous.

Pour tester le fonctionnement, composez le code correspondant puis vérifiez l'activation des dispositifs associés.

CODE	ACTION
CODE 1 (*)	OUVERTURE DE LA PORTE
CODE 2 (*)	ACTIVATION DU DISPOSITIF AUXILIAIRE (s'il existe)
CODE 3 (*)	TOUS LES DEUX

(*) Les codes se trouvent indiqués sur l'autocollant à l'arrière du clavier de la platine.

D Dieses Set wird mit **3 vorprogrammierten Codes geliefert.**

Diese Codes sind einzeln für jedes Set, deshalb nur Sie kennen die Codes.

Um die Funktion zu überprüfen, wählen Sie der entsprechende Code und vergewissern Sie sich, daß die richtige Einrichtung aktiviert wird

CODE	ACCION
CODE 1 (*)	TÜR ÖFFNEN
CODE 2 (*)	NEBENEINRICHTUNG BETÄTIGEN (Wenn es gibt)
CODE 3 (*)	TÜR ÖFFNEN und NEBENEINRICHTUNG BETÄTIGEN

(*) Alle diese Codes stehen auf einem Aufkleber in der Rückseite des Kontrollers.

P Este kit vem pré-programado com **3 códigos predefinidos.**

Os códigos pré-gravados são exclusivos de cada equipamento, portanto só Você os sabe.

Para verificar o funcionamento, carregue no código correspondente e verifique se se activam os dispositivos mencionados.

CÓDIGO	ACÇÃO
CODE 1 (*)	ABRIR A PORTA
CODE 2 (*)	ACTIVAR DISPOSITIVO AUXILIAR (se existir)
CODE 3 (*)	ABRIR A PORTA E ACTIVAR DISPOSITIVO AUXILIAR

(*) Estes códigos estão indicados num autocolante na parte de trás do módulo do teclado.

IT Il presente kit è programmato con **3 codici predefiniti.**

I codici predefiniti sono diversi per ciascun apparecchio, pertanto il proprietario è il solo a conoscerli.

Per verificare il funzionamento, premere il codice corrispondente e controllare che si attivino i dispositivi menzionati.

CODICE	AZIONE
CODE 1 (*)	APRIRE LA PORTA
CODE 2 (*)	ATTIVARE IL DISPOSITIVO AUSILIARIO (ove presente)
CODE 3 (*)	APRIRE PORTA E ATTIVARE IL DISPOSITIVO AUSILIARIO

(*) Detti codici sono indicati su un'etichetta posta sul retro del modulo tastiera.

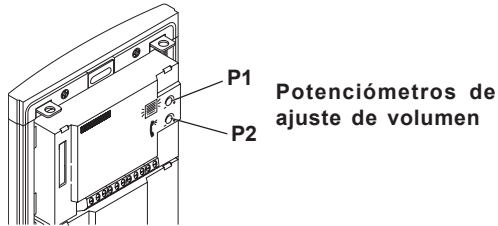
® Комплект поставляется с **3** запрограммированными по умолчанию кодами.

Все заводские коды индивидуальны для каждого комплекта, поэтому они известны только Вам.

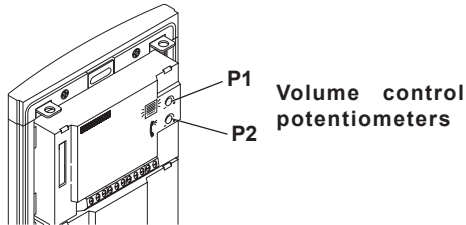
Для выполнения теста введите соответствующий код и проверьте работу всех упомянутых устройств.

КОД	ДЕЙСТВИЕ
КОД 1 (*)	ОТКРЫТИЕ ДВЕРИ
КОД 2 (*)	АКТИВАЦИЯ ДОПОЛНИТЕЛЬНОГО УСТРОЙСТВА (при его наличии)
КОД 3 (*)	ОТКРЫТИЕ ДВЕРИ И АКТИВАЦИЯ ДОПОЛНИТЕЛЬНОГО УСТРОЙСТВА

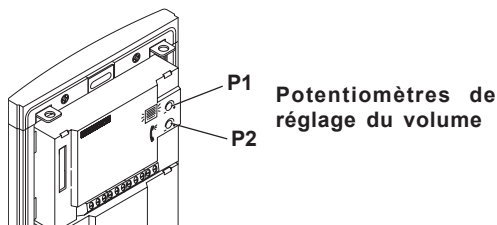
<i>Anexo</i>	E
<i>Attachment</i>	EN
<i>Annexe</i>	F
<i>Anhang</i>	D
<i>Apêndice</i>	P
<i>Allegato</i>	IT
<i>Приложение</i>	R



SINTOMA	PUNTOS A VERIFICAR
No se oye en la placa de calle, pero sí en el teléfono.	<p>Regular potenciómetro de volumen P1 que se encuentra en el amplificador.</p> <p>Cable nº 1 de la instalación cortado, (no va el abrepuertas).</p> <p>Cable nº 2 de la instalación cortado.</p> <p>Cable nº 1 y nº 2 de la instalación cortocircuitados, (en este caso el testigo acústico de la llamada a la vivienda que se oye en placa no funciona).</p> <p>Cable nº 1 y nº 3 de la instalación cortocircuitados, (en este caso el abrepuertas está siempre activado).</p>
No se oye en el teléfono pero sí en la placa.	<p>Regular potenciómetro de volumen P2 que se encuentra en el amplificador.</p> <p>Cable nº 6 de la instalación cortado.</p> <p>Cable nº 3 de la instalación cortado, (y tampoco va la llamada).</p> <p>Cable nº 3 y nº 6 de la instalación cortocircuitados.</p>
Acoplamiento acústico en la placa y en el teléfono.	<p>Regular los potenciómetros de volumen P1 y P2 que se encuentran en el amplificador.</p>
El teléfono no recibe la llamada.	<p>Cable nº 4 de la instalación cortado o suelto.</p> <p>Cable Cp del amplificador cortado o suelto.</p>
Fallo del abrepuertas.	<p>Fallo de alimentación: el tarjetero tampoco se enciende.</p> <p>Sección de cables insuficiente: la iluminación del tarjetero disminuye al pulsar botón de abrepuertas.</p>
El abrepuertas está siempre conectado.	<p>Cable nº 1 y nº 3 de la instalación cortocircuitados.</p>
Al descolgar el teléfono se conecta el abrepuertas.	<p>Cable nº 1 y nº 6 de la instalación en cortocircuito.</p>
No funciona el teclado.	<p>Verificar precableado interno de la placa.</p>



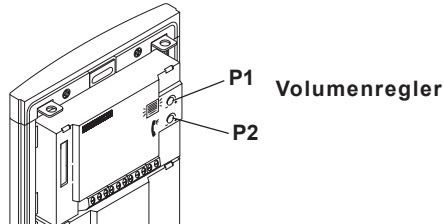
SYMPTOM	POINTS TO CHECK
Not heard from outdoor panel, but heard from the telephone.	<p>Regulate the volume potentiometer P1 in the amplifier.</p> <p>Cable n° 1 of installation cut, (door open mechanism does not work).</p> <p>Cable n° 2 of installation cut.</p> <p>Cables n° 1 and n° 2 of installation short circuited, (in this case the acoustic call-to-dwelling alert heard at the panel does not work).</p> <p>Cables n° 1 and n° 3 of installation short circuited, (the door opener is permanently activated).</p>
Not heard from telephone but heard from outdoor panel.	<p>Regulate the volume potentiometer P2 in the amplifier.</p> <p>Cable n° 6 of installation cut.</p> <p>Cable n° 3 of installation cut, (and call does not work).</p> <p>Cables n° 3 and n° 6 of installation short circuited.</p>
Acoustic coupling in panel and telephone.	<p>Regulate volumen potentiometers P1 and P2 in the amplifier.</p>
Telephone does not receive call.	<p>Cable n° 4 of installation cut or loose.</p> <p>Cable Cp of amplifier cut or loose.</p>
Door opener malfunction.	<p>Supply failure: card slot does not light up.</p> <p>Insufficient wiring section: card slot illumination dims when door open button is pressed.</p>
Door opener is always activated.	<p>Cables n° 1 and n° 3 of the installation short circuited.</p>
When receiver is picked up door opener is activated.	<p>Cables n° 1 and n° 6 of the installation short circuited.</p>
Keyboard does not work.	<p>Check internal panel prewiring .</p>



SYMPTÔME

POINTS À VÉRIFIER

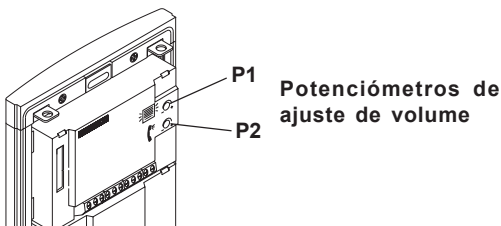
<p>On n'entend pas de son dans la platine de rue, mais on entend dans le poste.</p>	<p>Régler le potentiomètre de volume P1 qui se trouve sur l'amplificateur.</p> <p>Câble n°1 de l'installation sectionné (la gâche d'ouverture des portes ne fonctionne pas). Câble n°2 de l'installation sectionné.</p> <p>Câbles n°1 et n°2 de l'installation court-circuités (dans ce cas le témoin acoustique de l'appel au logement que l'on entend dans la platine ne fonctionne pas).</p> <p>Câbles n°1 et n°3 de l'installation court-circuités (dans ce cas la gâche d'ouverture des portes reste activé).</p>
<p>On n'entend pas de son dans le poste, mais on entend dans la platine de rue.</p>	<p>Régler le potentiomètre de volume P2 qui se trouve sur l'amplificateur.</p> <p>Câble n°6 de l'installation sectionné.</p> <p>Câble n°3 de l'installation sectionné (l'appel ne fonctionne pas non plus).</p> <p>Câbles n°3 et n°6 de l'installation court-circuités.</p>
<p>Sifflements dans la platine et dans le poste.</p>	<p>Régler les potentiomètres de volume P1 et P2 qui se trouvent dans l'amplificateur.</p>
<p>Le poste ne reçoit pas l'appel.</p>	<p>Câble n°4 de l'installation sectionné ou débranché.</p> <p>Câble Cp de l'amplificateur sectionné ou débranché.</p>
<p>Erreur de la gâche d'ouverture des portes.</p>	<p>Erreur d'alimentation : le porte-cartes ne s'allume pas non plus.</p> <p>Section de câbles insuffisante : L'éclairage du porte-cartes diminue lorsqu'on appuie sur le bouton d'ouverture de la porte.</p>
<p>La gâche d'ouverture des portes est toujours activée.</p>	<p>Câbles n°1 et n°3 de l'installation court-circuités.</p>
<p>La gâche se connecte lorsqu'on décroche le poste.</p>	<p>Câbles n°1 et n°6 de l'installation court-circuités.</p>
<p>Le clavier ne fonctionne pas.</p>	<p>Vérifier le pré-câblage interne de la platine.</p>



STÖRUNGEN

MÖGLICHE FEHLERQUELLEN

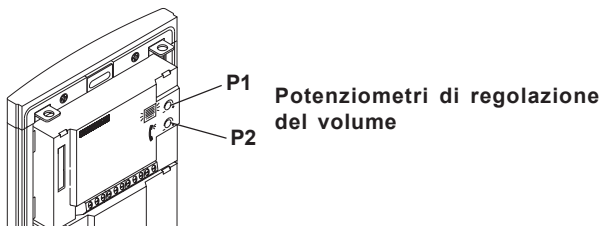
<p>Kein Empfang an der Türstation, jedoch Empfang am Telefon.</p>	<p>Regulieren des Volumenreglers P1 am Lautsprecher/Verstärker. Kabel Nr. 1 der Installation durchgetrennt (der Türöffner funktioniert nicht). Kabel Nr. 2 der Installation durchgetrennt. Kabel Nr. 1 und 2 der Installation sind kurzgeschlossen (in diesem Fall funktioniert der akustische Rufmelder nicht, der den Ruf über die Innenstation signalisiert). Kabel Nr. 1 und 3 der Installation sind kurzgeschlossen (in diesem Fall ist der Türöffner permanent aktiviert).</p>
<p>Kein Empfang am Telefon, jedoch an der Türstation.</p>	<p>Regulieren des Volumenreglers P2 am Lautsprecher/Verstärker. Kabel Nr. 6 der Installation durchgetrennt. Kabel Nr. 3 der Installation durchgetrennt (keine Anrufe möglich). Kabel Nr. 3 und 6 der Installation sind kurzgeschlossen.</p>
<p>Akustische Ankoppelung an der Türstation und am Telefon.</p>	<p>Die Volumenregler P1 und P2 einstellen, die sich am Lautsprecher/Verstärker befinden.</p>
<p>Das Telefon kann den Anruf nicht empfangen.</p>	<p>Kabel Nr. 4 der Installation durchgetrennt oder lose. Kabel Cp des Lautsprechers/Verstärkers durchgetrennt oder lose.</p>
<p>Türöffner funktioniert nicht richtig.</p>	<p>Fehler in der Stromversorgung: Das Tastenmodul wird nicht hintergrundbeleuchtet. Durchmesser der Kabel unzureichend: Die Hintergrundbeleuchtung des Tastenmoduls verringert sich beim Drücken des Türöffners.</p>
<p>Der Türöffner ist dauernd aktiviert.</p>	<p>Kabel Nr. 1 und 3 der Installation sind kurzgeschlossen.</p>
<p>Beim Abheben des Telefons wird der Türöffner ausgelöst.</p>	<p>Kabel Nr. 1 und 6 der Installation sind kurzgeschlossen.</p>
<p>Die Tastatur funktioniert nicht.</p>	<p>Interne Vorverkabelung der Türstation überprüfen.</p>



SINTOMA

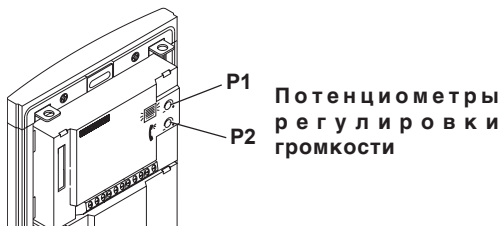
PONTOS A VERIFICAR

<p>Não se ouve na placa de rua, mas sim no telefone</p>	<p>Regular potenciômetro de volume P1 que se encontra no amplificador.</p> <p>Cabo nº 1 da instalação cortado, (não vai ao abre-portas).</p> <p>Cabo nº 2 da instalação cortado.</p> <p>Cabo nº 1 e nº 2 da instalação em curto-circuito, (neste caso o avisador acústico da chamada à vivenda que se ouve na placa não funciona).</p> <p>Cabo nº 1 e nº 3 da instalação em curto-circuito, (neste caso o abre-portas está sempre activado).</p>
<p>Não se ouve no telefone, mas sim na placa.</p>	<p>Regular potenciômetro de volume P2 que se encontra no amplificador.</p> <p>Cabo nº 6 da instalação cortado.</p> <p>Cabo nº 3 da instalação cortado, (e também não entra a chamada).</p> <p>Cabo nº 3 e nº 6 da instalação em curto-circuito.</p>
<p>Acoplamento acústico na placa e no telefone.</p>	<p>Regular os potenciômetros de volume P1 e P2 que se encontram no amplificador.</p>
<p>O telefone não recebe a chamada.</p>	<p>Cabo nº 4 da instalação cortado ou solto.</p> <p>Cabo Cp do amplificador cortado ou solto.</p>
<p>Falha do abre-portas.</p>	<p>Falha de alimentação: o receptor de cartões também não acende. Secção de cabos insuficiente: a iluminação do receptor de cartões diminui ao carregar no botão de abre-portas.</p>
<p>O abre-portas está sempre ligado.</p>	<p>Cabo nº 1 e nº 3 da instalação em curto-circuito.</p>
<p>Ao levantar o telefone o abre-portas liga-se.</p>	<p>Cabo nº 1 e nº 6 da instalação em curto-circuito.</p>
<p>O teclado não funciona.</p>	<p>Verificar pré-cablagem interna da placa.</p>


SINTOMO
PUNTI DA VERIFICARE

<p>Non si sente alcun suono nella piastra da strada, ma solo nel telefono.</p>	<p>Regolare il potenziometro di volume P1 posto sull'amplificatore.</p> <p>Cavo n° 1 dell'impianto tagliato (l'apriorte non funziona): Cavo n° 2 dell'impianto tagliato.</p> <p>Cavo n° 1 e n° 2 dell'impianto in cortocircuito (in questo caso, la spia acustica di chiamata verso l'abitazione percettibile nella piastra non funziona).</p> <p>Cavo n° 1 e n° 3 dell'impianto in cortocircuito (in questo caso, l'apriorte rimane sempre attivato).</p>
<p>Non si sente alcun suono nel telefono, ma solo nella piastra.</p>	<p>Regolare il potenziometro di volume P2 posto sull'amplificatore.</p> <p>Cavo n° 6 dell'impianto tagliato.</p> <p>Cavo n° 3 dell'impianto tagliato (la chiamata non funziona).</p> <p>Cavo n° 3 e n° 6 dell'impianto tagliati.</p>
<p>Accoppiamento acustico nella piastra e nel telefono.</p>	<p>Regolare i potenziometri di volume P1 e P2 posti sull'amplificatore.</p>
<p>Il telefono non riceve la chiamata.</p>	<p>Cavo n° 4 dell'impianto tagliato o scollegato.</p> <p>Cavo Cp dell'amplificatore tagliato o scollegato.</p>
<p>Guasto apriorte.</p>	<p>Guasto dell'alimentazione: non si accendono nemmeno le targhette.</p> <p>Sezione dei cavi insufficiente: l'illuminazione delle targhette viene meno quando si preme il pulsante dell'apriorte.</p>
<p>L'apriorte è sempre collegato.</p>	<p>Cavo n° 1 e n° 3 dell'impianto tagliati.</p>
<p>Quando si alza la cornetta, si collega l'apriorte.</p>	<p>Cavo n° 1 e n° 6 dell'impianto in cortocircuito.</p>
<p>La tastiera non funziona.</p>	<p>Verificare il precablaggio interno della piastra.</p>

R ТАБЛИЦА НЕИСПРАВНОСТЕЙ И СПОСОБЫ ИХ УСТРАНЕНИЯ



НЕИСПРАВНОСТИ

СПОСОБЫ ИХ УСТРАНЕНИЯ

<p>Нет звука на вызывной панели, хотя есть звук в абонентской трубке.</p>	<p>Отрегулировать громкость при помощи расположенного на усилителе потенциометра P1. Не подключен кабель №1 (не работает запирающий механизм): Не подключен кабель №2. Замыкание кабелей №1 и №2 (в этом случае не будет работать акустический сигнал поступления вызова в квартиру, который слышен на вызывной панели). Замыкание кабелей №1 и №3 (в этом случае запирающий механизм постоянно включен).</p>
<p>Нет звука в абонентской трубке, хотя есть звук на вызывной панели.</p>	<p>Отрегулировать громкость при помощи расположенного на усилителе потенциометра P2. Не подключен кабель №6. Не подключен кабель №3 (также отсутствует вызов). Замыкание кабелей №3 и №6.</p>
<p>Искажения звука на вызывной панели и в трубке.</p>	<p>Отрегулировать громкость при помощи расположенных на усилителе потенциометров P1 и P2.</p>
<p>Сигнал вызова не поступает на трубку.</p>	<p>Не подключен или оборван кабель №4. Не подключен или оборван кабель усилителя Ср.</p>
<p>Не работает запирающий механизм.</p>	<p>Нарушена подача питания: кроме того, не горит подсветка табличек. Недостаточное сечение кабелей: подсветка табличек ухудшается при нажатии кнопки для открытия двери.</p>
<p>Запирающий механизм постоянно включен.</p>	<p>Замыкание кабелей №1 и №3.</p>
<p>При снятии абонентской трубки включается запирающий механизм.</p>	<p>Замыкание кабелей №1 и №6.</p>
<p>Не работают кнопки набора.</p>	<p>Проверить внутреннюю разводку вызывной панели.</p>

FERMAXAudio and Video Door Entry Systems

- E** Publicación técnica de carácter informativo editada por FERMAX ELECTRONICA S.A.E.
FERMAX ELECTRONICA S.A.E., en su política de mejora constante, se reserva el derecho a modificar el contenido de este documento así como las características de los productos que en él se refieren en cualquier momento y sin previo aviso.
Cualquier modificación será reflejada en posteriores ediciones de este documento.
- EN** Technical document published for information purposes by FERMAX ELECTRONICA S.A.E.
FERMAX ELECTRONICA S.A.E., in a policy of ongoing improvement, reserves the right to modify the contents of this document and the features of the products referred to herein at any time and with no prior notice. Any such modifications shall be reflected in subsequent editions of this document.
- F** Publication technique à caractère informatif éditée par FERMAX ELECTRONICA S.A.E.
Conformément à sa politique de perfectionnement continu, FERMAX ELECTRONICA, S.A.E. se réserve le droit de modifier, à tout moment et sans préavis, le contenu de ce document ainsi que les caractéristiques des produits auxquels il fait référence. Toutes les modifications seront indiquées dans les éditions suivantes.
- D** Technische Veröffentlichung zu Informationszwecken; Herausgeber: FERMAX ELECTRONICA S.A.E.
FERMAX ELECTRONICA S.A.E. behält sich das Recht vor, den Inhalt dieses Dokuments sowie die technischen Eigenschaften der erwähnten Produkte ohne vorherige Ankündigung zu ändern, um dadurch den ständigen Weiterentwicklungen und den damit in Verbindung stehenden Verbesserungen Rechnung zu tragen. Alle Änderungen finden Aufnahme in den Neuauflagen dieses Dokuments.
- P** Publicação técnica de carácter informativo editada por FERMAX ELECTRONICA S.A.E. A FERMAX ELECTRONICA S.A.E., na sua política de melhoramento constante, reserva-se o direito de modificar o conteúdo deste documento assim como as características dos produtos que nele são referidos a qualquer momento e sem aviso prévio.
Qualquer modificação será apresentada em edições posteriores deste documento.
- IT** Pubblicazione tecnica di carattere informativo edita da FERMAX ELECTRONICA S.A.E.
FERMAX ELECTRONICA S.A.E., nella sua politica di miglioria costante, si riserva il diritto di modificare il contenuto del presente documento, così come le caratteristiche dei prodotti a cui fa riferimento, in qualsiasi momento e senza preavviso.
Qualsiasi modifica sarà comunque riportata nelle edizioni posteriori a questo documento.
- R** Техническая публикация информативного характера, подготовленная FERMAX ELECTRONICA S.A.E.
FERMAX ELECTRONICA S.A.E. постоянно работает над совершенствованием своих изделий; компания оставляет за собой право вносить любые изменения в содержание настоящего документа и изменять технические характеристики приводимых в нем продуктов без предварительного уведомления.
Все изменения будут вноситься в последующие издания настоящего документа.