

Funktionsbeschreibung

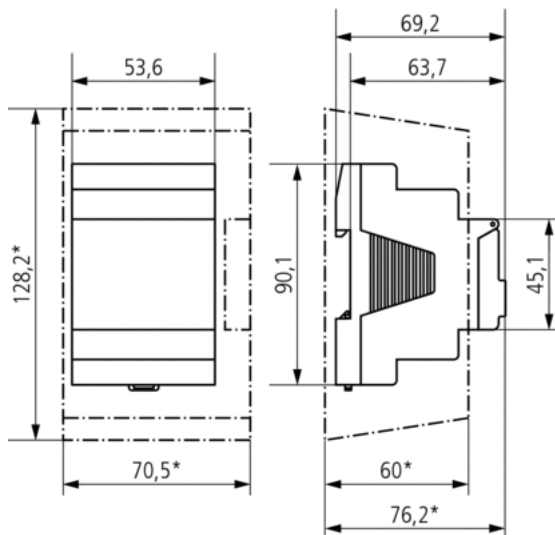


- Dämmerungsschalter/Lichtsteuergerät
- Externer Lichtsensor im Lieferumfang
- Zum helligkeitsabhängigen Steuern
- 10 Kanäle
- 4 Schwellwertkanäle zur Verknüpfung externer KNX-Sensoren (z.B. Temperatur)
- 6 Logikkanäle
- Bis zu 3 digitale Helligkeitssensoren anschließbar
- Komfortable Handbedienung
- 4 Tasten zur Schwellwert- und Verzögerungszeiteingabe
- DuoFix Federsteckklappen
 - Für jeweils 2 Leiter
 - Draht oder Litze (mit oder ohne Aderendhülse)
 - Drahtdurchmesser: 0,5 - 2,5 mm²
 - Betätigungsknopf zum Lösen der Steckverbindung
- Displaybeleuchtung (abschaltbar)
- Schwellwerte können am Display angezeigt, abgerufen und verändert werden
- PIN-Codierung

Technische Daten

Betriebsspannung	110 – 240 V AC
Frequenz	50 – 60 Hz
Betriebsspannung KNX	Busspannung, ≤10 mA
Stand-by Leistung	0,8 W
Messbereich Helligkeit	1 – 100000 lx
Ein-/Ausschaltverzögerung	0 – 20 min
Anzahl Kanäle	10
Breite	3 TE
Montageart	DIN-Schiene
Anschlussart	Busanschluss: KNX Busklemme Sensoranschluss: DuoFix Federsteckklappen
Max. Leitungsquerschnitt	2 x 0.75 mm ²
Max. Leitungslänge zum Sensor	100 m
Umgebungstemperatur	-5 °C ... +45 °C
Schutzklasse	II
Schutzart	IP 20

Maßbilder



Zubehör

Aufbau-Lichtsensordigital

- Artikel-Nr.: 9070415
Details ▶ www.theben.de



Einbau-Lichtsensordigital

- Artikel-Nr.: 9070456
Details ▶ www.theben.de

