

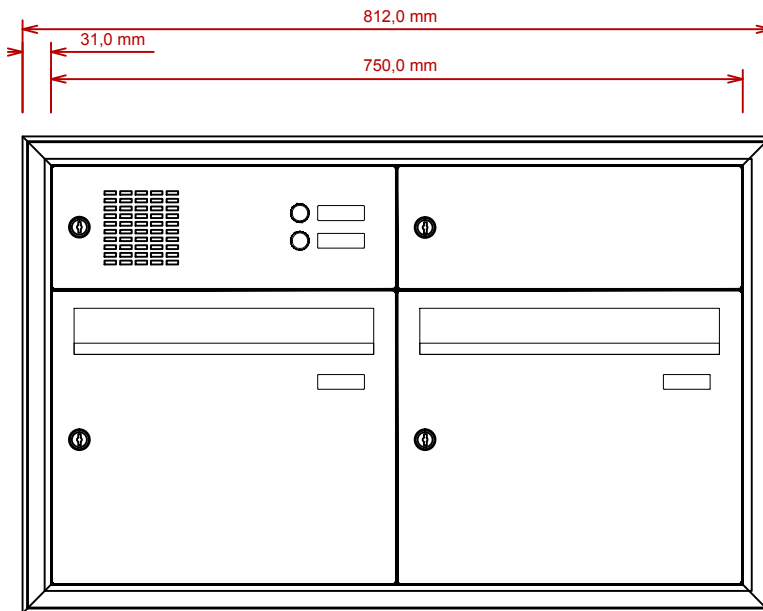
EUT - 2/2 Unterputz
Briefkasten-Anlage
Edelstahl matt gebürstet

Briefkästen 375*320*110mm
Klappen 325*50mm
Install. Kästen 375*135*110mm
Putzabdeckrahmen umlaufend 31mm größer
812*517mm
Notwendige Aussparung im Mauerwerk
ca. 757*462*110mm

vormontierter, eckiger Anputzrahmen
aus Edelstahl matt gebürstet
(31mm umlaufend)
Türen und Einwurfsklappen in Edelstahl
matt gebürstet
Sprechgitter vorbereitet für ELA
von ELCOM
Edelstahltaster
Diodenbel. Namensschild

Zeichnungsnummer:	Bezeichnung: EUT-2/2	Datum:
Objekt :	Kunde :	ELCOM.
Erstellt :	Bestätigt: _ _ _ _ _	Allgemeintoleranz ISO 2768 - m

- Zeichnung
- Bemaßung
- wichtg.Hinweise
- Text
- Fußzeile



EUT - 2/2 Unterputz
Briefkasten-Anlage
Edelstahl matt gebürstet

Briefkästen 375*320*110mm
Klappen 325*50mm
Install. Kästen 375*135*110mm
Putzabdeckrahmen umlaufend 31mm größer
812*517mm
Notwendige Aussparung im Mauerwerk
ca. 757*462*110mm

vormontierter, eckiger Anputzrahmen
aus Edelstahl matt gebürstet
(31mm umlaufend)
Türen und Einwurfsklappen in Edelstahl
matt gebürstet
Sprechgitter vorbereitet für ELA
von ELCOM
Edelstahl-taster
Diodenbel. Namensschild

Zeichnungsnummer:	Bezeichnung: EUT-2/2	Datum:
Objekt :	Kunde :	ELCOM.
Erstellt :	Bestätigt: _ _ _ _ _	Allgemeintoleranz ISO 2768 - m

- Zeichnung
- Bemaßung
- wichtg.Hinweise
- Text
- Fußzeile