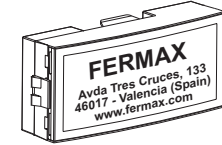


FERMAX

Cod. 97450 V07_10

- ☒ TARJETERO PANORÁMICO (V-W)
- ☒ PANORAMIC CARD HOLDER (V-W)
- ☒ PORTE-CARTES PANORAMIQUE (V-W)
- ☒ BESCHRIFTUNGSFELDMODUL GRAU (V-W)



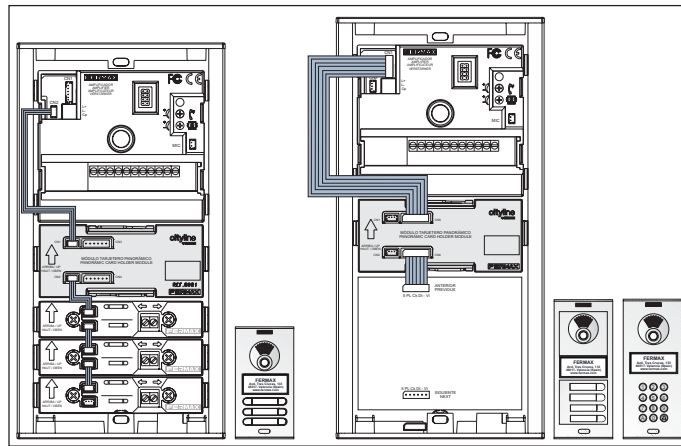
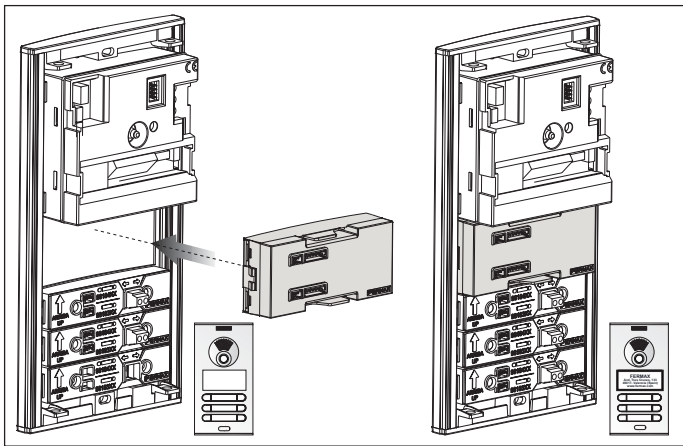
Dimensiones: Ancho (H) x Alto (V)

Dimensions: Width (H) x Height (V)

Dimensions: Largeur (H) x Hauteur (V)

Massangaben: Breite (H) x Höhe (V)

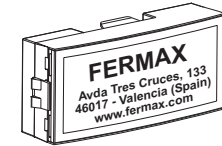
V = 105,2 (H) x 47,5 (V) mm.
W = 105,2 (H) x 95 (V) mm.



FERMAX

Cod. 97450 V07_10

- ☒ TARJETERO PANORÁMICO (V-W)
- ☒ PANORAMIC CARD HOLDER (V-W)
- ☒ PORTE-CARTES PANORAMIQUE (V-W)
- ☒ BESCHRIFTUNGSFELDMODUL GRAU (V-W)



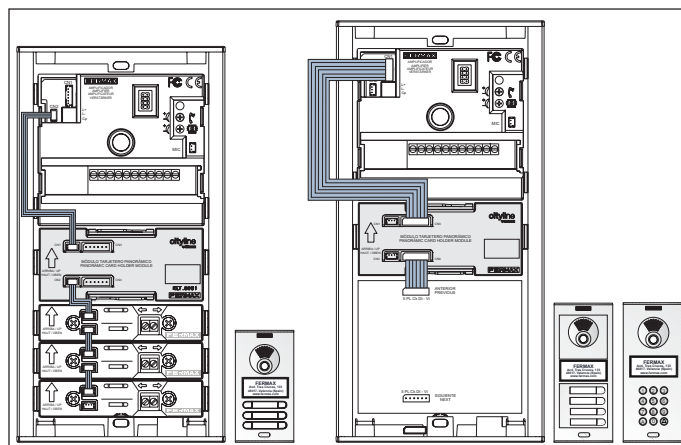
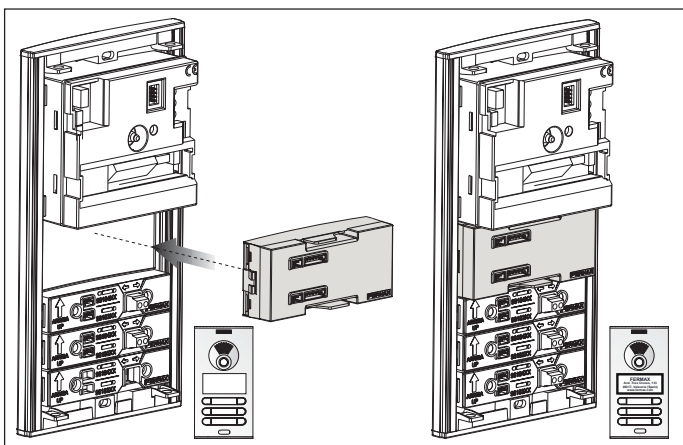
Dimensiones: Ancho (H) x Alto (V)

Dimensions: Width (H) x Height (V)

Dimensions: Largeur (H) x Hauteur (V)

Massangaben: Breite (H) x Höhe (V)

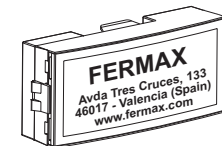
V = 105,2 (H) x 47,5 (V) mm.
W = 105,2 (H) x 95 (V) mm.



FERMAX

Cod. 97450 V07_10

- ☒ TARJETERO PANORÁMICO (V-W)
- ☒ PANORAMIC CARD HOLDER (V-W)
- ☒ PORTE-CARTES PANORAMIQUE (V-W)
- ☒ BESCHRIFTUNGSFELDMODUL GRAU (V-W)



Dimensiones: Ancho (H) x Alto (V)

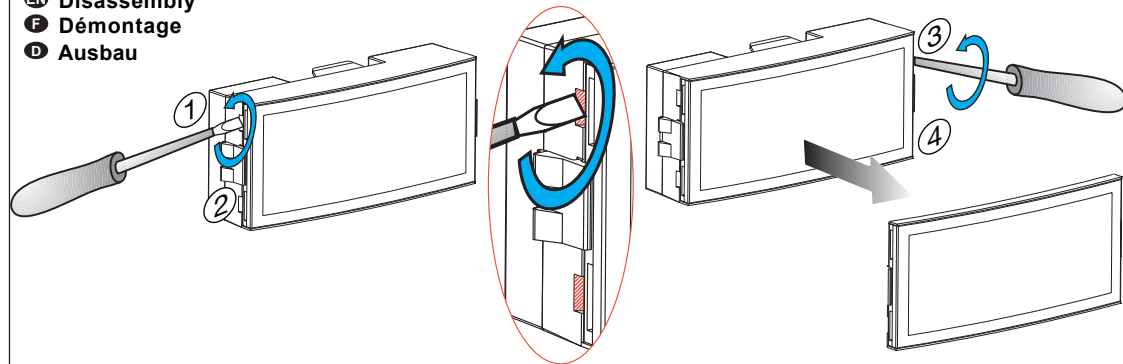
Dimensions: Width (H) x Height (V)

Dimensions: Largeur (H) x Hauteur (V)

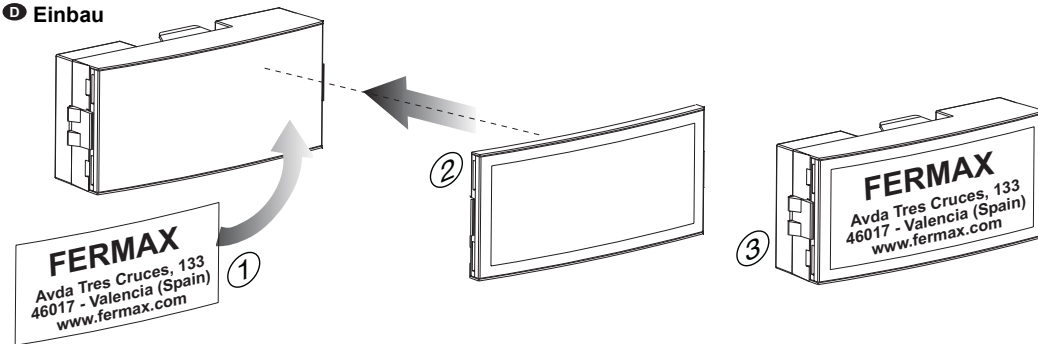
Massangaben: Breite (H) x Höhe (V)

V = 105,2 (H) x 47,5 (V) mm.
W = 105,2 (H) x 95 (V) mm.

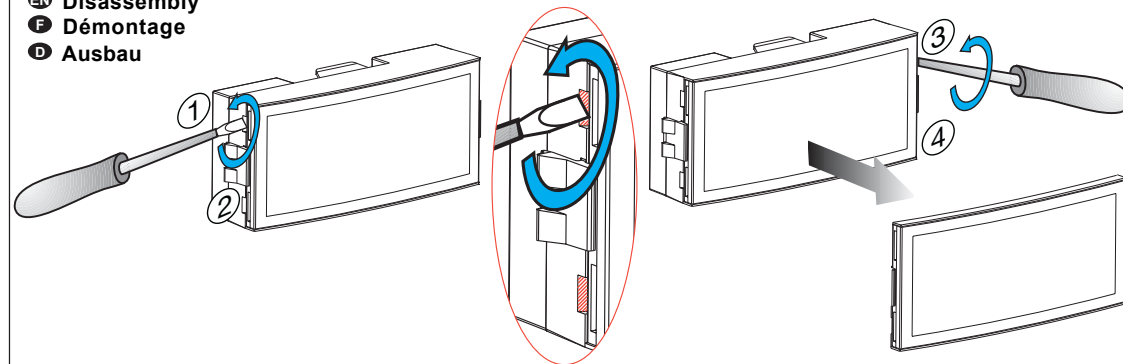
- E** Desmontaje
- EN** Disassembly
- F** Démontage
- D** Ausbau



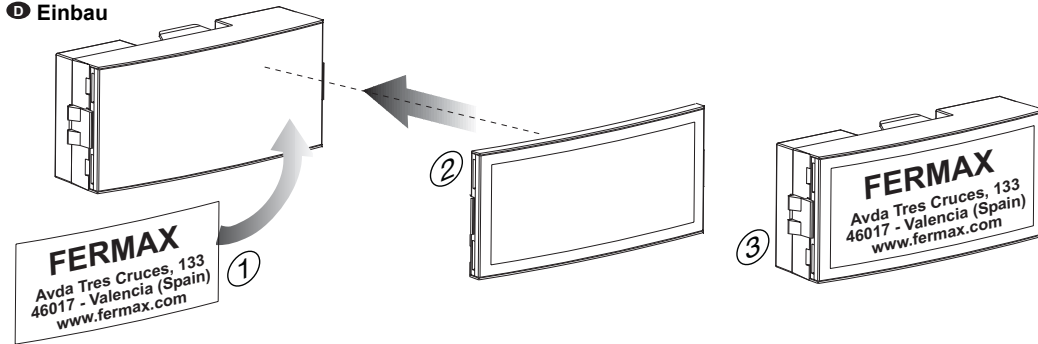
- E** Montaje
- EN** Assembly
- F** Montage
- D** Einbau



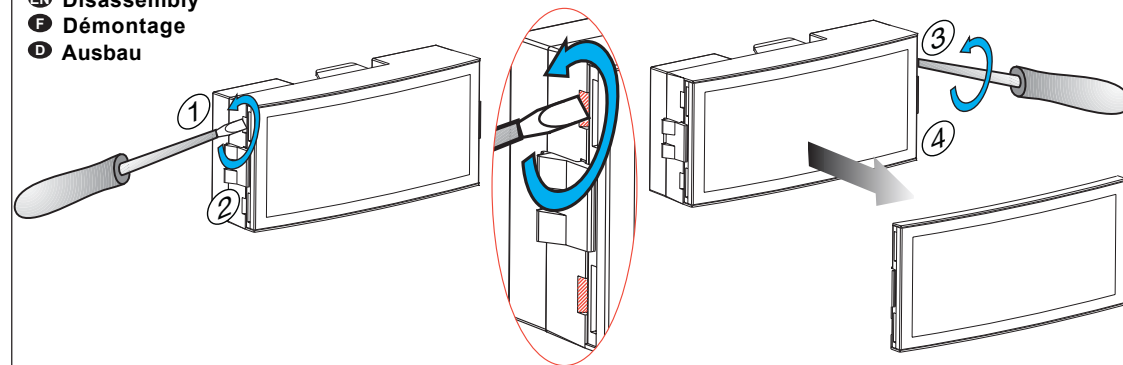
- E** Desmontaje
- EN** Disassembly
- F** Démontage
- D** Ausbau



- E** Montaje
- EN** Assembly
- F** Montage
- D** Einbau



- E** Desmontaje
- EN** Disassembly
- F** Démontage
- D** Ausbau



- E** Montaje
- EN** Assembly
- F** Montage
- D** Einbau

