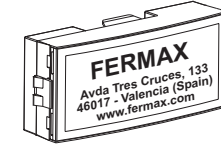


## FERMAX

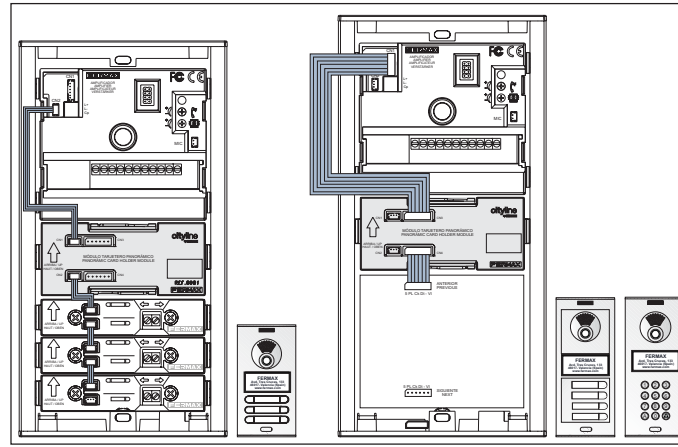
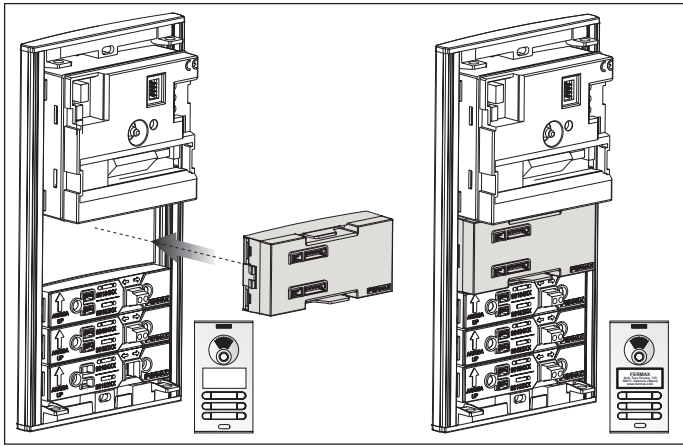
Cod. 97450 V07\_10

- Ⓔ TARJETERO PANORÁMICO (V-W)
- Ⓔ PANORAMIC CARD HOLDER (V-W)
- Ⓔ PORTE-CARTES PANORAMIQUE (V-W)
- Ⓔ BESCHRIFTUNGSFELDMODUL GRAU (V-W)



Dimensiones: Ancho (H) x Alto (V)  
 Dimensions: Width (H) x Height (V)  
 Dimensions: Largeur (H) x Hauteur (V)  
 Massangaben: Breite (H) x Höhe (V)

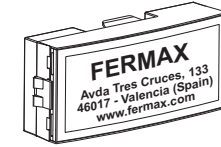
V = 105,2 (H) x 47,5 (V) mm.  
 W = 105,2 (H) x 95 (V) mm.



## FERMAX

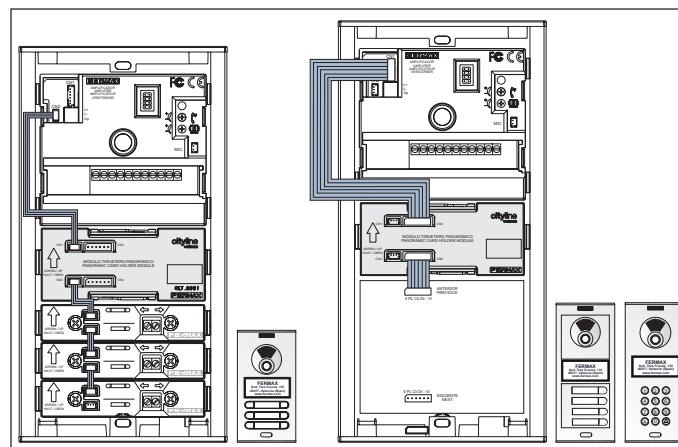
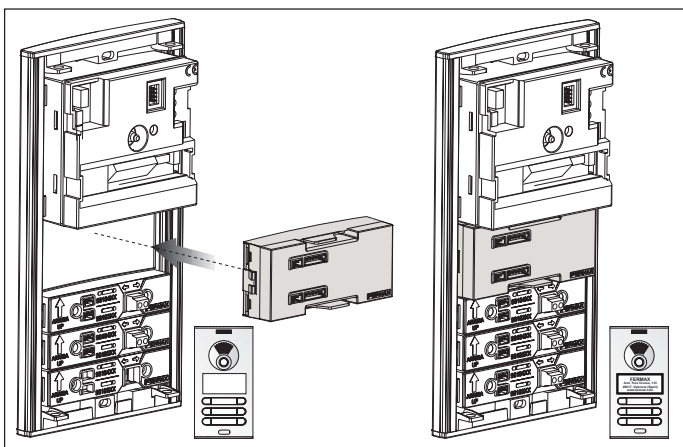
Cod. 97450 V07\_10

- Ⓔ TARJETERO PANORÁMICO (V-W)
- Ⓔ PANORAMIC CARD HOLDER (V-W)
- Ⓔ PORTE-CARTES PANORAMIQUE (V-W)
- Ⓔ BESCHRIFTUNGSFELDMODUL GRAU (V-W)



Dimensiones: Ancho (H) x Alto (V)  
 Dimensions: Width (H) x Height (V)  
 Dimensions: Largeur (H) x Hauteur (V)  
 Massangaben: Breite (H) x Höhe (V)

V = 105,2 (H) x 47,5 (V) mm.  
 W = 105,2 (H) x 95 (V) mm.



## FERMAX

Cod. 97450 V07\_10

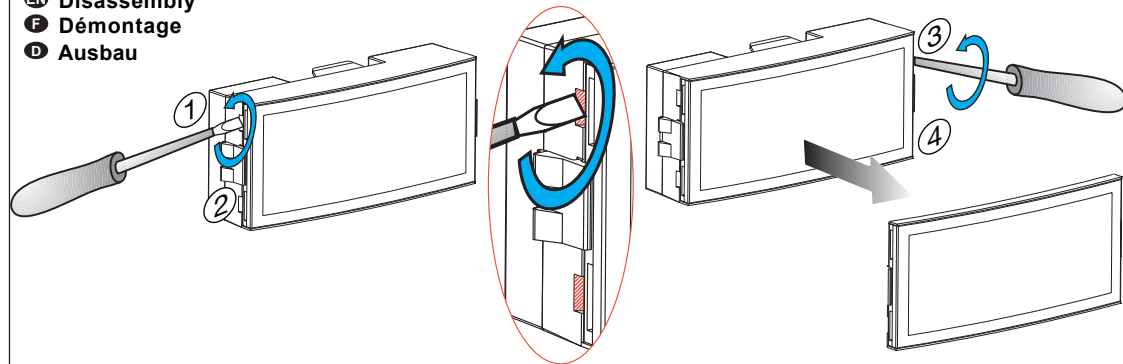
- Ⓔ TARJETERO PANORÁMICO (V-W)
- Ⓔ PANORAMIC CARD HOLDER (V-W)
- Ⓔ PORTE-CARTES PANORAMIQUE (V-W)
- Ⓔ BESCHRIFTUNGSFELDMODUL GRAU (V-W)



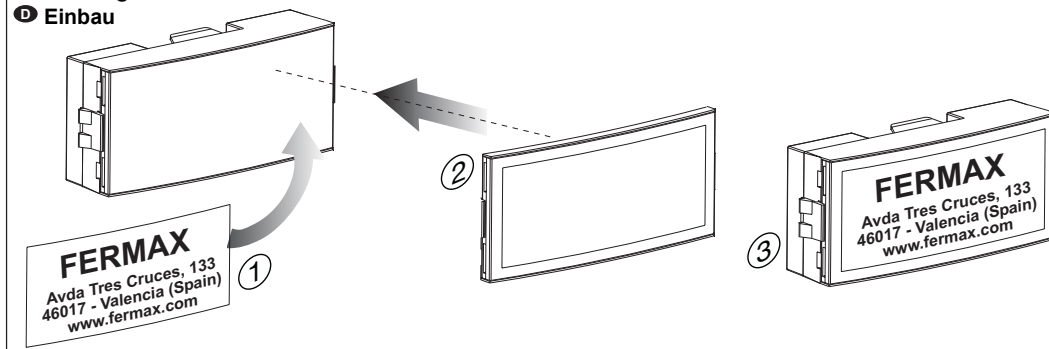
Dimensiones: Ancho (H) x Alto (V)  
 Dimensions: Width (H) x Height (V)  
 Dimensions: Largeur (H) x Hauteur (V)  
 Massangaben: Breite (H) x Höhe (V)

V = 105,2 (H) x 47,5 (V) mm.  
 W = 105,2 (H) x 95 (V) mm.

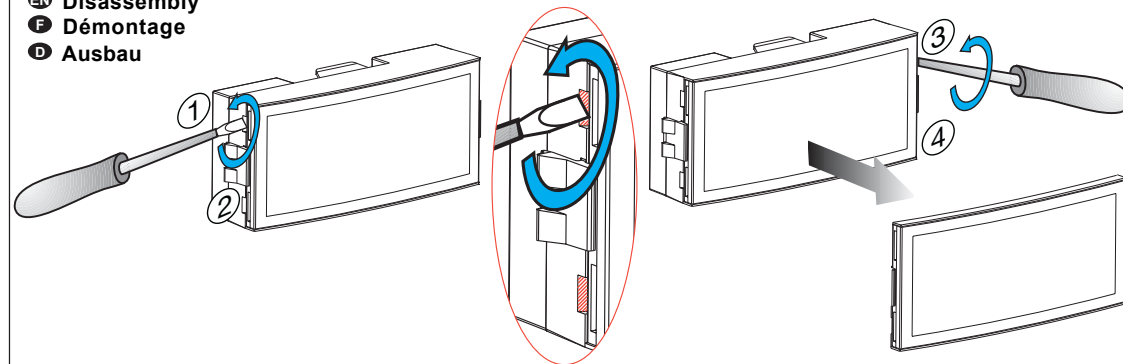
- E** Desmontaje
- EN** Disassembly
- F** Démontage
- D** Ausbau



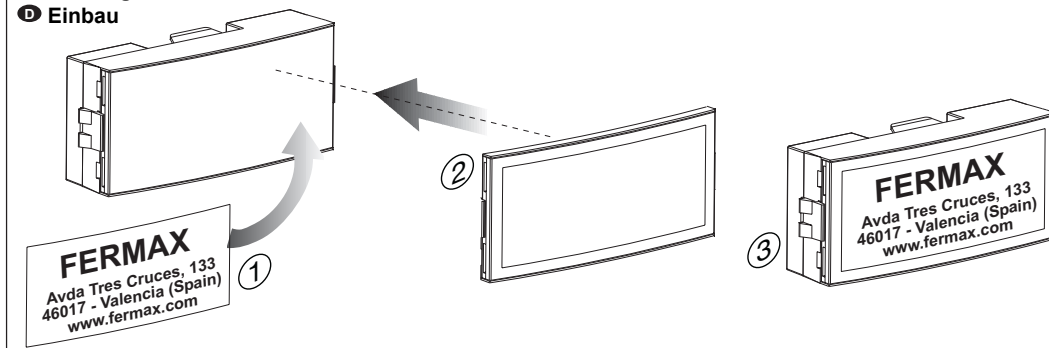
- E** Montaje
- EN** Assembly
- F** Montage
- D** Einbau



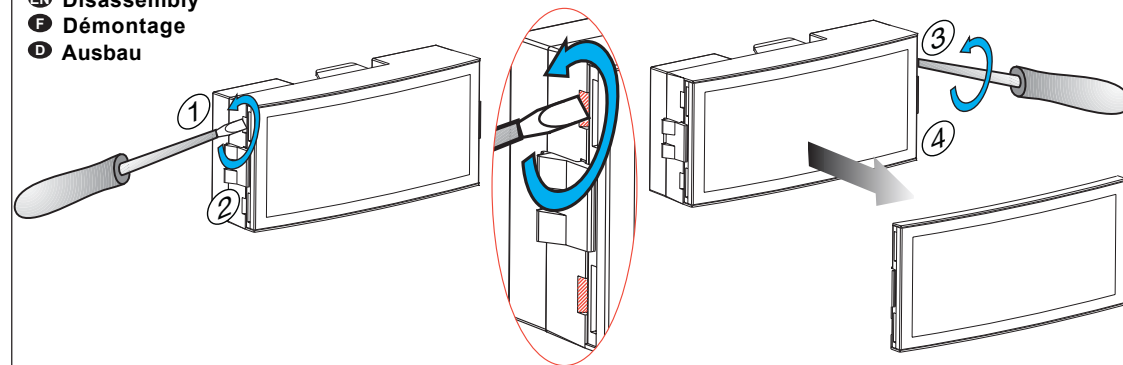
- E** Desmontaje
- EN** Disassembly
- F** Démontage
- D** Ausbau



- E** Montaje
- EN** Assembly
- F** Montage
- D** Einbau



- E** Desmontaje
- EN** Disassembly
- F** Démontage
- D** Ausbau



- E** Montaje
- EN** Assembly
- F** Montage
- D** Einbau

