

Funktionsbeschreibung

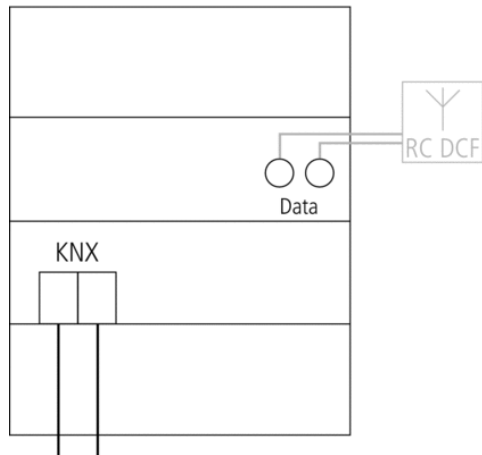


- Digitale Zeitschaltuhr mit Jahres- und Astro-Programm
- Zeitsynchronisation durch Anschluss einer externen DCF-Antenne
- Keine Netzversorgung notwendig
- 8 Kanäle
- DuoFix Federsteckklemmen für jeweils 2 Leiter
- Textorientierte Bedienerführung im Display
- 800 Speicherplätze
- Schnittstelle für OBELISK top2 Speicherkarte (PC-Programmierung)
- 8 Jahre Gangreserve (Lithium-Batterie)
- EIN-AUS Schaltzeiten
- Impulsprogramm
- Zyklusprogramm
- Umfangreiche Jahresuhrfunktionen
- Astronomische Schaltfunktion (automatische Berechnung der Sonnenauf- und Untergangszeiten für das ganze Jahr)
- Schaltungsvorwahl
- Dauerschaltung EIN/AUS
- Ablauf-Timer
- Integrierter Betriebsstundenzähler
- Ferienprogramm
- 2 Zufallsprogramme
- Displaybeleuchtung (abschaltbar)
- PIN-Codierung
- Automatische Sommer-/Winterzeitumschaltung
- Zeit- und Datums-Synchronisation von anderen Busteilnehmern

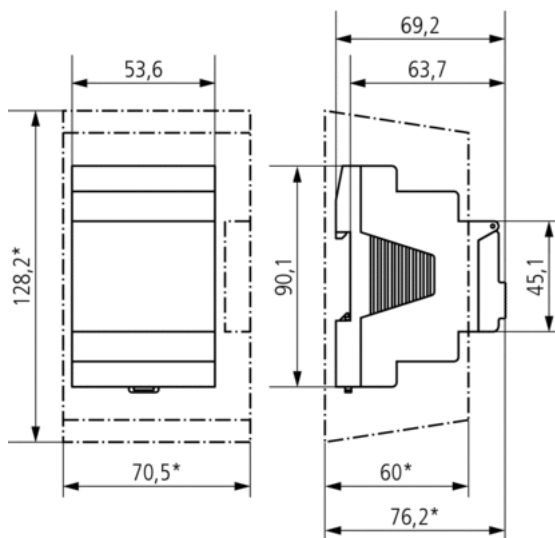
Technische Daten

Betriebsspannung KNX	Busspannung, ≤ 12 mA
Breite	3 TE
Montageart	DIN-Schiene
Anzahl Kanäle	8
Anzahl Speicherplätze	800
Ganggenauigkeit bei 25 °C	$\leq \pm 0,5$ s/Tag (Quarz) oder DCF77
Kürzeste Schaltzeit	1 s
Anzeige	LCD
Umgebungstemperatur	-5 °C ... +45 °C
Schutzart	IP 20
Schutzklasse	III nach EN 60 730-1

Anschlussbilder



Maßbilder



Zubehör

Antenne top2 RC-DCF

- Artikel-Nr.: 9070410
Details ▶ www.theben.de



PC-Set OBELISK top2

- Artikel-Nr.: 9070409
Details ▶ www.theben.de



Speicherkarte OBELISK top2

- Artikel-Nr.: 9070404
Details ▶ www.theben.de

