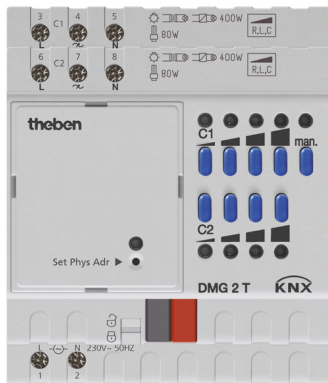


Funktionsbeschreibung



- 2-fach Universaldimmaktor MIX2
- Grundmodul MIX2
- Zur Erweiterung bis auf 6 Kanäle
- Dimmbereich 0-100%
- Zum Dimmen von Glühlampen, Niedervolt und Hochvolt-Halogenlampen, dimmbare LED-Retrofitlampen
- Auch zum Dimmen von dimmbaren Energiesparlampen durch unterschiedliche Dimmkurven geeignet
- Auch zum Ansteuern von Lüftern geeignet
- An ein Grundmodul können bis zu 2 Erweiterungsmodule MIX oder MIX2 angeschlossen werden
- Gerät und Busmodul KNX können unabhängig voneinander getauscht werden
- Abnehmbares Busmodul KNX ermöglicht Austausch der Geräte ohne Neuprogrammierung
- Die manuelle Inbetriebnahme und die Bedienung der Schaltaktoren ist auch ohne das Busmodul KNX möglich
- LED Schaltzustandsanzeige für jeden Kanal
- Manuelle Bedienung am Gerät (auch ohne Busspannung)
- Dimmleistung: 400 W/VA pro Kanal oder 1 x 800 W/VA im Parallelbetrieb
- Bei Einsatz des 1 Kanal-Dimmboosters DMB 1 T KNX kann die Dimmleistung um 300 W/VA erweitert werden. Leistung bis 2000 W/VA durch max. 4 Booster möglich
- Automatische Lasterkennung (deaktivierbar)
- Für R-, L- und C-Lasten

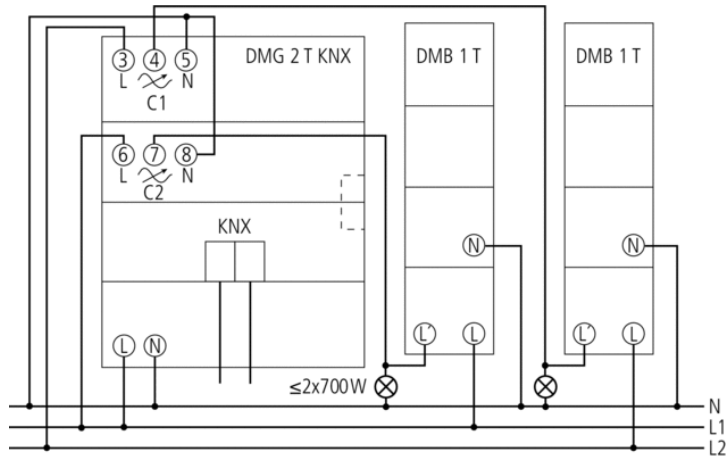
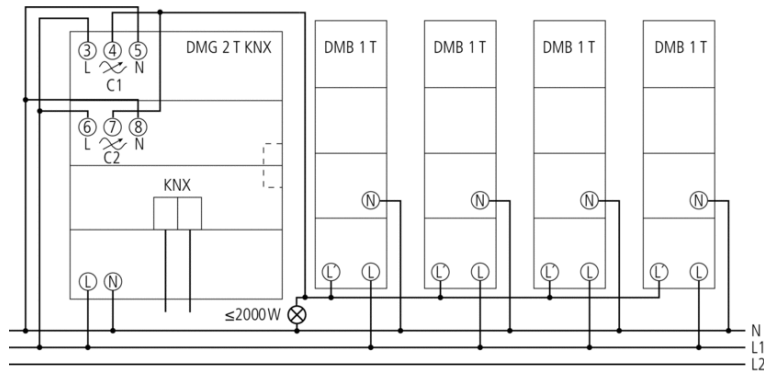
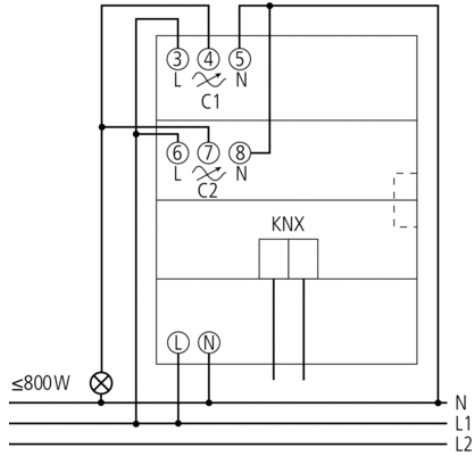
Technische Daten

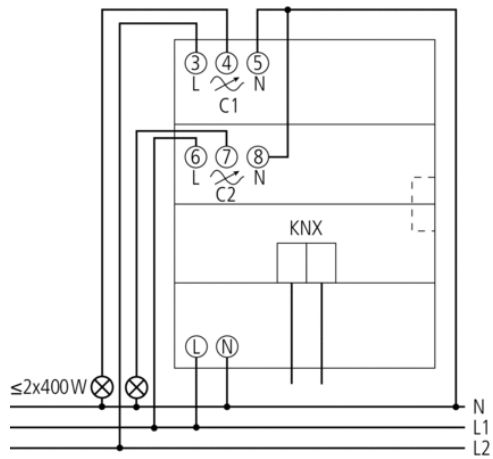
Betriebsspannung KNX	Busspannung, ≤10 mA
Betriebsspannung	230 V AC
Frequenz	50 Hz
Stand-by Leistung	0,9 W
Breite	4 TE
Montageart	DIN-Schiene
Anschlussart	Schraubklemmen Busanschluss: KNX Busklemme
Max. Leitungsquerschnitt	Massiv: 0,5 mm ² (Ø 0,8) bis 4 mm ² Litze mit Aderendhülse: 0,5 mm ² bis 2,5 mm ²
Anzahl Kanäle	2
Lampenarten	Glühlampen, Niedervolt- und Hochvolt-Halogenlampen, dimmbare Energiesparlampen und LED
Schaltleistung pro Kanal	400 W
Schaltleistung im Parallelbetrieb	800 W
Schaltleistung dimmbare Energiesparlampen pro Kanal	80 W
Schaltleistung dimmbare Energiesparlampen im Parallelbetrieb	140 W
Schaltleistung dimmbare 230 V LED pro Kanal	60 W
Schaltleistung dimmbare 230 V LED im Parallelbetrieb	120 W
Schaltleistung min.	5 W
Max. Leitungslänge	100 m
Umgebungstemperatur	-5 °C ... +45 °C

Artikel-Nr.: 4930270

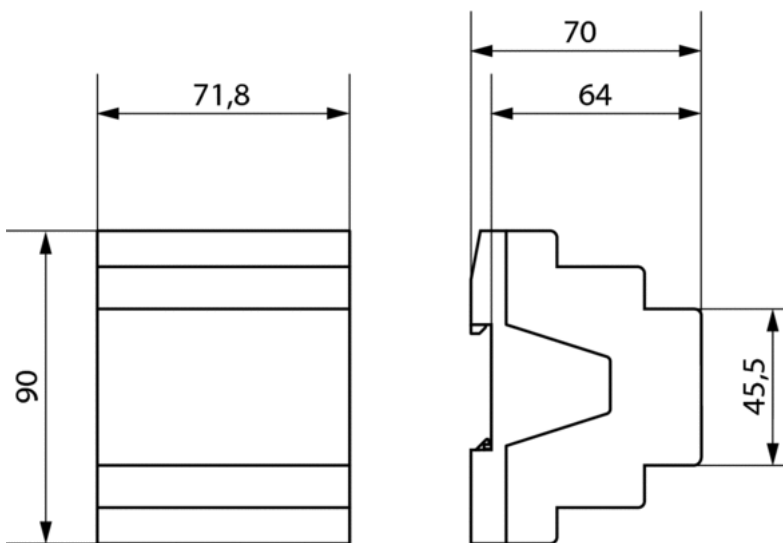
Schutzart	IP 20
Schutzklasse	II nach EN 60 669

Anschlussbilder





Maßbilder



Zubehör

DMB 1 T KNX

- Artikel-Nr.: 4930279
Details ▶ www.theben.de

