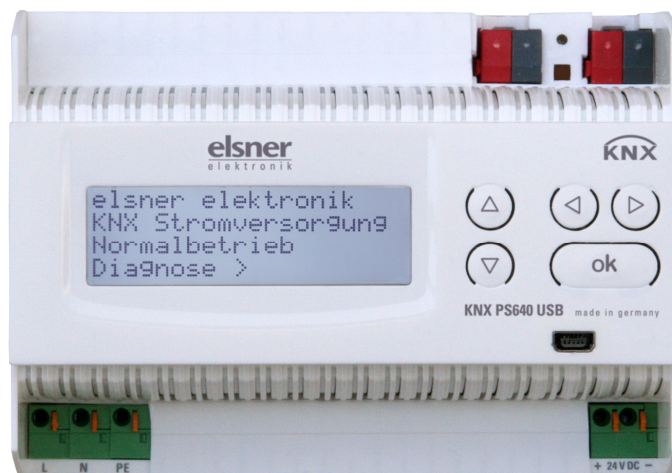
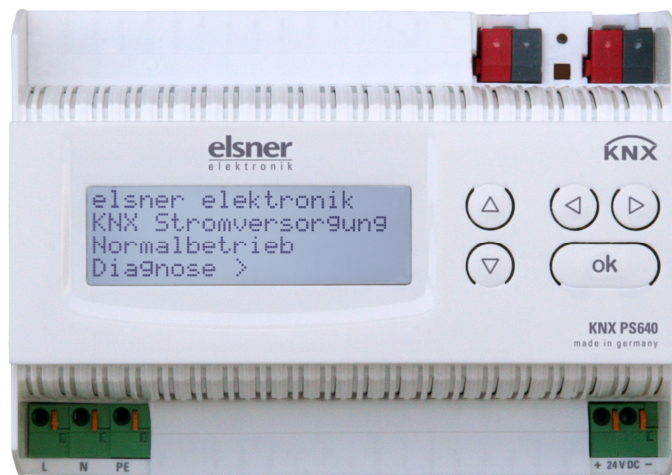




Spannungsversorgungen KNX PS640 und KNX PS640 USB



Technische Daten und Installationshinweise



Elsner Elektronik GmbH Steuerungs- und Automatisierungstechnik
Herdweg 7 D-75391 Gechingen Deutschland
Tel.: +49 (0) 70 56/93 97-0 Fax: +49 (0) 70 56/93 97-20
info@elsner-elektronik.de www.elsner-elektronik.de

Die Spannungsversorgungen KNX PS640 und KNX PS640 USB liefern 29 V Busspannung für das KNX-System und zusätzlich 24 V DC Versorgungsspannung für 24 V-Geräte. Besondere Betriebszustände wie Kurzschluss, Überspannung, Überlast oder Übertemperatur werden protokolliert und können am Display abgelesen werden. Auch die momentane Stromabnahme wird angezeigt. Ein Reset der angeschlossenen Busteilnehmer ist direkt über das Tastenfeld möglich.

Funktionen:

- Liefert **29 V KNX-Busspannung** (gedrosselt), Ausgangsstrom max. 640 mA, kurzschlussfest
- Liefert **24 V DC** (ungedrosselt), Ausgangsstrom max. 150 mA
- **Reset** einer Linie am Gerät möglich
- Protokollierung von Betriebsstunden, Überlast, externer Überspannung, interner Überspannung, Kurzschluss und Übertemperatur
- Anzeige der Betriebsdaten Busspannung, Busstrom und Temperatur am Gerät
- Display-Sprache einstellbar (Deutsch, Englisch, Spanisch, Holländisch)
- Nur bei **KNX PS640 USB**: USB-Anschluss für Buszugriff vom PC

Technische Daten

Gehäuse:	Kunststoff
Farbe:	Weiß
Montage:	Reiheneinbau auf Hutschiene
Schutzart:	IP 20
Maße:	ca. 123 x 89 x 61 (B x H x T, mm), 7 Teilungseinheiten
Gewicht:	ca. 370 g
Umgebungstemperatur:	Betrieb -5...+45 °C, Lagerung -25...+70°C
Umgebungsluftfeuchtigkeit:	max. 95% rF, Betauung vermeiden
Betriebsspannung:	230 V AC, 50 Hz
Leistungsaufnahme Standby	ca. 2,3 W
Ausgänge:	<ul style="list-style-type: none"> • KNX-Busspannung 29 V (gedrosselt), Ausgangsstrom max. 640 mA, kurzschlussfest • 24 V DC (ungedrosselt), Ausgangsstrom max. 150 mA

Zur Beurteilung des Produkts hinsichtlich elektromagnetischer Verträglichkeit wurden folgende Normen herangezogen:

Störaussendung:

EN 60730-1:2000 Abschnitt EMV (23, 26, H23, H26) (Grenzwertklasse: B)

EN 50090-2-2:1996-11 + A1:2002-01 (Grenzwertklasse: B)

EN 61000-6-3:2001 (Grenzwertklasse: B)

Störfestigkeit:

EN 60730-1:2000 Abschnitt EMV (23, 26, H23, H26)

EN 50090-2-2:1996-11 + A1:2002-01

Das Produkt wurde von einem akkreditierten EMV-Labor entsprechend den oben genannten Normen überprüft.

Installation und Inbetriebnahme

Achtung Netzspannung!
Die VDE-Bestimmungen sind zu beachten.



Installation, Prüfung, Inbetriebnahme und Fehlerbehebung der Spannungsversorgungen dürfen nur von einer Elektrofachkraft (lt. VDE 0100) durchgeführt werden. Schalten Sie alle zu montierenden Leitungen spannungslos und treffen Sie Sicherheitsvorkehrungen gegen unbeabsichtigtes Einschalten.

Die Spannungsversorgung ist ausschließlich für den sachgemäßen Gebrauch bestimmt. Bei jeder unsachgemäßen Änderung oder Nichtbeachten der Bedienungsanleitung erlischt jeglicher Gewährleistungs- oder Garantieanspruch.

Nach dem Auspacken ist das Gerät unverzüglich auf eventuelle mechanische Beschädigungen zu untersuchen. Wenn ein Transportschaden vorliegt, ist unverzüglich der Lieferant davon in Kenntnis zu setzen.

Die Spannungsversorgung darf bei Beschädigung nicht in Betrieb genommen werden.



Wenn anzunehmen ist, dass ein gefahrloser Betrieb nicht mehr gewährleistet ist, so ist die Anlage außer Betrieb zu nehmen und gegen unbeabsichtigten Betrieb zu sichern.

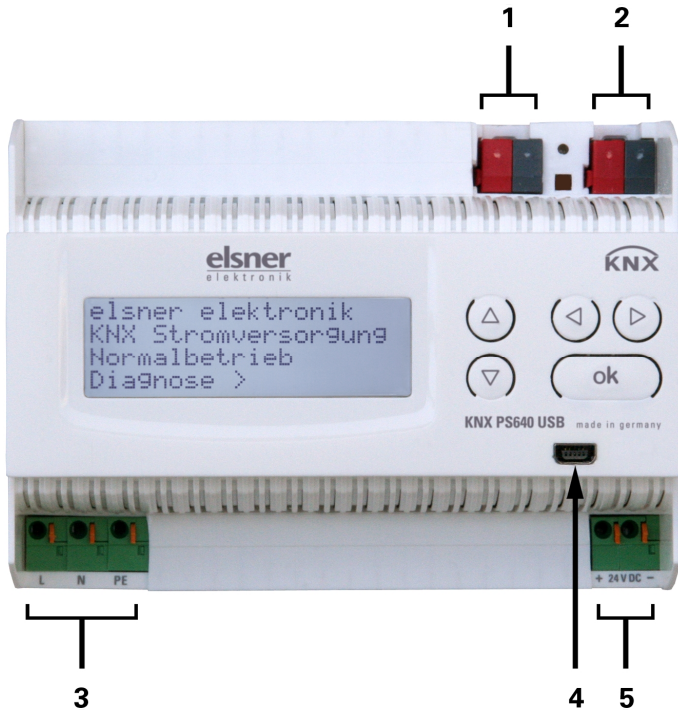
Die Spannungsversorgung darf nur als ortsfeste Installation betrieben werden, das heißt nur in eingebautem Zustand und nach Abschluss aller Installations- und Inbetriebnahmearbeiten und nur im dafür vorgesehenen Umfeld.

Für Änderungen der Normen und Standards nach Erscheinen der Bedienungsanleitung ist Elsner Elektronik nicht haftbar.

Anschluss

Achten Sie auf korrekten Anschluss. Ein Falschanschluss kann zur Zerstörung der Spannungsversorgung oder mit ihr verbundener elektronischer Geräte führen.

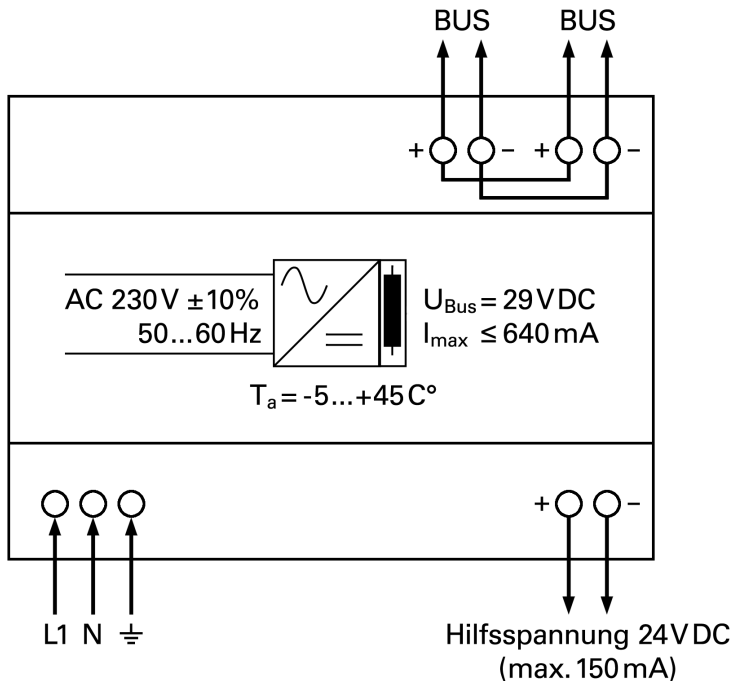
Gehäuse



- 1 Busspannung (KNX-Klemme + / -)
- 2 Busspannung (KNX-Klemme + / -)
- 3 Eingang Betriebsspannung 230 V AC, L / N / PE
- 4 USB-Buchse (nur bei KNX PS640 USB)
- 5 Ausgang Gleichspannung 24 V DC, + / -

Anschlüsse 3 und 5 geeignet für Massivleiter bis 1,5 mm² oder feindrahtige Leiter.

Schema



Bedienung

Grundstellung der Anzeige

```
elsner elektronik
KNX Stromversorgung
Normalbetrieb
Diagnose >
```

Am Display der Spannungsversorgung KNX PS640 können abgelesen bzw. eingestellt werden:

- Reset einer Linie
- Abruf des Datenspeichers mit Betriebsstunden, Überlast, externer Überspannung, interner Überspannung, Kurzschluss und Übertemperatur
- Abruf der Betriebsdaten Busspannung, Busstrom und Temperatur
- Sprache der Anzeige

Die Anzeige wird nach 60 Sekunden gedimmt, wenn in diesem Zeitraum keine Taste betätigt wurde.

Linie Reset

Grundstellung:

```
elsner elektronik
KNX Stromversorgung
Normalbetrieb
Diagnose >
```

Drücken Sie einmal die Taste **▷** um in den Bereich „Diagnose“ zu gelangen.

```
Linie Reset > █
Datenspeicher >
Betriebsdaten >
Sprache >
```

Drücken Sie nochmals die Taste **▷** um in den Bereich „Linie Reset“ zu gelangen.

```
Reset: Ja █
      Nein
      30 Sekunden
Reset nicht aktiv!
```

Bewegen Sie den Cursor (blinkendes Rechteck am rechten Rand) mit den Tasten **▽** oder **△** zur gewünschten Einstellung und bestätigen Sie mit der Taste **ok**.

Ja: Reset ist aktiv. Die Linie ist spannungsfrei geschaltet und kurzgeschlossen. In der Grundstellung wird angezeigt: „Reset ist aktiv!“

Nein: Reset nicht aktiv. Die Spannungsversorgung läuft im Normalbetrieb.

30 Sekunden: Es wird ein Reset von 30 Sekunden gestartet. Danach wird die Linie wieder normal mit Spannung versorgt. Während des 30 Sekunden dauernden Reset-Zustands wird in der Grundstellung angezeigt: „Reset aktiv: XX Sek.“ (Countdown).

Mit der Taste ◀ gelangen Sie eine Menüebene zurück.

Datenspeicher

Grundstellung:

```
elsner elektronik
KNX Stromversorgung
Normalbetrieb
Diagnose >
```

Drücken Sie einmal die Taste ▶.

```
Linie Reset >
Datenspeicher > █
Betriebsdaten >
Sprache >
```

Bewegen Sie den Cursor (blinkendes Rechteck am rechten Rand) mit den Tasten ▼ und ▲ zum Menüpunkt „Datenspeicher“ und drücken Sie die Taste ▶.

```
Betriebsstunden> █
Oberlast >
ext. Oberspg. >
int. Oberspg. > v
```

```
Kurzschluss >
Übertemperatur >
```

Bewegen Sie den Cursor mit den Tasten Auf und Ab zum gewünschten Menüpunkt und drücken Sie die Taste ▶.

Betriebsstunden

```
Laufzeit: 0 Jahr.
          0 Tag. 0 Std.

< = Zurück
```

Angezeigt werden die Betriebsstunden der Spannungsversorgung in Jahren, Tagen und Stunden.

Mit der Taste ◀ gelangen Sie eine Menüebene zurück.

Überlast

```
Oberlast      0 mal  
erkannt. Zeitdauer:  
  0 Tag. 0 Std. 0 Min  
< = Zurück
```

Angezeigt werden die Anzahl der Überlast-Fälle und die Gesamtdauer in Tagen, Stunden und Minuten.

Mit der Taste ◀ gelangen Sie eine Menüebene zurück.

Externe Überspannung

```
Externe Überspannung  
wurde      0 mal  
erkannt.  
< = Zurück
```

Angezeigt wird die Anzahl der Fälle von externer Überspannung.

Mit der Taste ◀ gelangen Sie eine Menüebene zurück.

Interne Überspannung

```
Interne Überspannung  
wurde      0 mal  
erkannt.  
< = Zurück
```

Angezeigt wird die Anzahl der Fälle von interner Überspannung.

Mit der Taste ◀ gelangen Sie eine Menüebene zurück.

Kurzschluss

```
Ein Kurzschluss  
am Bus wurde      0  
mal erkannt.  
< = Zurück
```

Angezeigt wird die Anzahl der Kurzschluss-Fälle am Bus.

Mit der Taste ◀ gelangen Sie eine Menüebene zurück.

Übertemperatur

```
Übertemperatur auf
der Platine
  0 mal erkannt!
< = Zurück
```

Angezeigt wird die Anzahl der Fälle von Übertemperatur auf der Platine des Geräts.

Mit der Taste ◀ gelangen Sie eine Menüebene zurück.

Betriebsdaten

Grundstellung:

```
elsner elektronik
KNX Stromversorgung
Normalbetrieb
Diagnose >
```

Drücken Sie einmal die Taste ▶.

```
Linie Reset >
Datenspeicher >
Betriebsdaten > █
Sprache >
```

Bewegen Sie den Cursor (blinkendes Rechteck am rechten Rand) mit den Tasten ▼ und ▲ zum Menüpunkt „Betriebsdaten“ und drücken Sie die Taste ▶.

```
Busspannung 29.4 V
Busstrom 320 mA
Temperatur 42.1°C
```

Angezeigt werden die aktuellen Werte von

- Busspannung
- Busstrom
- Temperatur auf der Platine des Geräts.

Mit der Taste ◀ gelangen Sie eine Menüebene zurück.

Sprache

Grundstellung:

```
elsner elektronik
KNX Stromversorgung
Normalbetrieb
Diagnose >
```

Drücken Sie einmal die Taste ▷.

```
Linie Reset >
Datenspeicher >
Betriebsdaten >
Sprache > █
```

Bewegen Sie den Cursor (blinkendes Rechteck am rechten Rand) mit den Tasten ▽ und △ zum Menüpunkt „Sprache“ und drücken Sie die Taste ▷.

```
Sprache : Deutsch █
Language : English
Idioma : Espanol
Taal : Hollands
```

Bewegen Sie den Cursor mit den Tasten Auf und Ab zur gewünschten Sprache und drücken Sie die Taste **ok**. Die Anzeige springt automatisch zum vorherigen Auswahlmenü in der gewählten Sprache. Mit der Taste ◀ gelangen Sie eine Menüebene zurück in die Grundstellung.