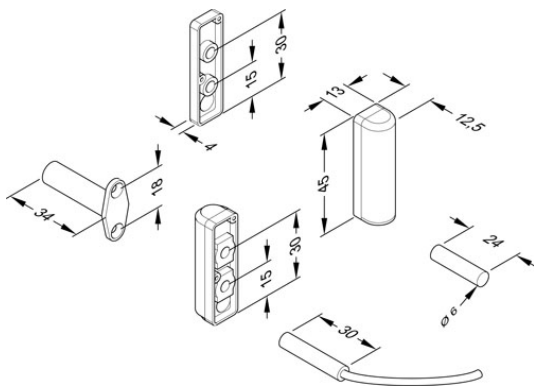


Reedkontakt

10380U-6-----00



Sämtliche Magnetkontakte bestehen grundsätzlich aus einem Reedkontakt und einem Permanentmagneten. Im Reedkontakt befindet sich ein Schalter, der staub- und wasserdicht in einem Glasröhrchen eingeschmolzen ist.

Betätigt wird ein Reedkontakt berührungslos durch einen Permanentmagneten. Der Reedkontakt wird z. B. in einen Türrahmen, der Magnet dazu in den Türflügel eingelassen oder aufgesetzt. Bei geschlossener Tür wirkt der Magnet auf den Kontakt (Kontakt geschlossen). Wird die Tür aber über den entsprechenden Schaltabstand hinaus geöffnet, ist der Kontakt unterbrochen (Kontaktart Schließer) bzw. bei der Kontaktart Wechsler wird umgeschaltet.

Vorteilspunkte im Überblick

- Geeignet für die Aufbau- und Einlass-Montage auf/in Holz- oder Aluminium-Fenster und -Türen.
- Komplettsset
- Passend für alle Montageverhältnisse durch unterschiedliche Befestigungsteile des Sets

Lieferumfang

- Reedkontakt

Technische Daten	
Max. Kontaktbelastbarkeit	175 V DC
Max. Kontaktbelastbarkeit	500 mA
Max. Kontaktbelastbarkeit	10 W
Kontaktwiderstand	0.15 Ω
Max. Schaltabstand	15 mm
VdS-Klasse	-
VdS-Anerkennung	-
Schutzart	IP 67
Länge Anschlussleitung	6 m
Adernanzahl	4-adrig
Bauform	Set- Rundreedkontakt
Farbe	Grauweiß
Material Gehäuse	Kunststoff
Betriebstemperatur von	0 ° C
Betriebstemperatur bis	40 ° C
Kontaktart	Wechsler

Artikelnummer

Reedkontakt 10380U-6-----00



ASSA ABLOY

10380U-6-----00