

Dichtungsset für Steckdosen und Zentralstücke

Best.-Nr. 10107200

Seal set for sockets and centre plates

Order no. 10107200

(D)

(GB)

ACHTUNG!



Einbau und Montage elektrischer Geräte dürfen nur durch eine Elektrofachkraft erfolgen. Dabei sind die geltenden Unfallverhütungsvorschriften zu beachten. Bei Nichtbeachtung der Installationshinweisen besteht die Gefahr eines elektrischen Schlages.

(D)

VERWENDUNG

Durch das Dichtungsset wird die Schutzart IP 44 erreicht bei Montage

- in Up-Dosen nach DIN 49073, Teil 1
- auf glatten, ebenen, senkrechten Wänden
- in putzbündig eingebauten Up-Dosen

Die Schutzart IP 44 ist nicht sichergestellt für Fußbodenmontage, Deckenmontage und Montage in Hohlwanddosen.

MONTAGE

Hinweis:

Die Schutzart IP44 wird nur dann erreicht, wenn alle montierten Artikel IP44-geeignet sind (Kennzeichnung beachten) und der Zusammenbau entsprechend der Montageanleitung erfolgt!

Führen Sie die Montage des Dichtungsset gemäß der Abbildung A aus.

Hierzu:

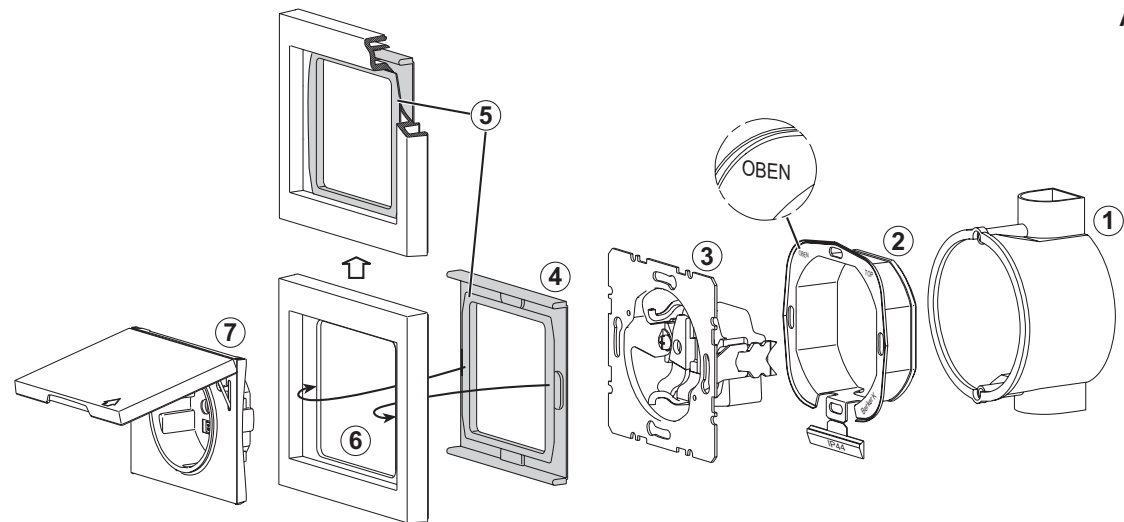
- a) Dichtungsflansch (2) in die Up-Dose (1) stecken. Dabei die Ausrichtung (Markierung oben) beachten.

Bei Einbau in waagerechten Kombinationen:

Jeder Dichtungsflansch benötigt die angeformte Fahne (Abbildung B).

Bei Einbau in senkrechten Kombinationen:

Nur der untere Dichtungsflansch benötigt die angeformte Fahne. Trennen Sie die Fahnen bei den darüber liegenden Dichtungsflanschen gemäß Abbildung C ab.



A

- b) Einsatz (3) anschließen, in die UP-Dose stecken und verschrauben.

Bei Dimmeinsätzen:

Montieren Sie Dimmeinsätze so, dass die Anschlussklemmen oben liegen.

- c) Dichtung (4) in dargestellter Weise mit dem Dichtungskragen von hinten durch den Rahmenausschnitt (6) führen. Dabei den Dichtungskragen (5) umlaufend über den Ausschnitttrand stülpen.

- d) Rahmen und Dichtung mit dem Zentralstück (7) auf dem Einsatz positionieren und Zentralstück anschrauben.

GEWÄHRLEISTUNG

Wir leisten Gewähr im Rahmen der gesetzlichen Bestimmungen.

Bitte schicken Sie fehlerhafte Teile portofrei mit einer Fehlerbeschreibung an unsere zentrale Kundendienststelle:

Berker GmbH & Co. KG

Abt. Service Center
Klagebach 38
D-58579 Schalksmühle
Telefon: +49 (0) 23 55/90 5-0
Telefax: +49 (0) 23 55/90 5-111

IMPORTANT!



Electrical devices should be installed and connected only by a qualified electrician. The relevant accident prevention regulations must be observed. If the installation instructions are disregarded there is a risk of electric shock.

(GB)

APPLICATION

Use of the seal set during installation allows IP 44 Index of Protection to be satisfied

- in flush-mounted boxes to DIN 49073, part 1
- on smooth, flat, vertical walls
- in flush-mounted boxes truly flush with the plaster

IP 44 Index of Protection is not assured for installation in floors, in ceilings or in cavity walls.

INSTALLATION

Note:

IP 44 Index of Protection is only satisfied when all the attached fittings satisfy IP44 (look for the label) and they have been assembled in accordance with the installation instructions!

Install the seal set as shown in figure A.

To do this:

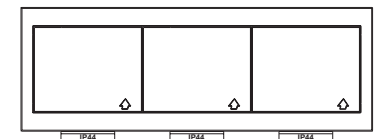
- a) Insert the sealing flange (2) into the flush-mounted box (1). Make sure it is correctly aligned (see mark "top").

When installed in a horizontal combination:

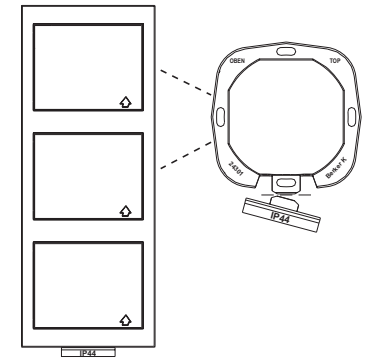
each sealing flange requires the shaped tag (figure B).

When installed in a vertical combination:

Only the bottom sealing flange requires the shaped tag. Cut off the tags on the upper sealing flanges as shown in figure C.



B



C

- b) Connect the insert (3), push it into the flush-mounted box and screw it into place.

For dimmer inserts:

Install the dimmer inserts so that the connection terminals face upwards.

- c) Insert the seal (4) with the seal collar from the rear through the cut-out (6) in the frame as shown. Make sure that the seal collar (5) comes over the edge of the cut-out all round.

- d) Position the frame and seal with the centre plate (7) on the insert and screw it into place.

WARRANTY

Our warranty is in accordance with statutory requirements.

Please send the defective device freepost with a description of the defect to our Service Centre:

Berker GmbH & Co. KG

Dept. Service Centre
Klagebach 38
D-58579 Schalksmühle
Phone: +49 (0) 23 55/90 5-0
Fax: +49 (0) 23 55/90 5-111

Afdichtingsset voor wandcontactdozen en centraalstukken

Art.nr. 10107200

NL

Tetningssett for stikkontakter og sentralenheter

Best.-Nr. 10107200

N

LET OP!



Inbouw en montage van elektrische apparaten mogen alleen door een erkende electricien worden uitgevoerd. Daarbij moeten de geldende voorschriften ter voorkoming van ongevallen in acht worden genomen. Indien de installatievoorschriften niet in acht worden genomen, bestaat er gevaar voor elektrische schokken.

NL

TOEPASSING

Door toepassing van de afdichtingsset wordt bij montage aan de beschermingsklasse IP 44 voldaan

- in inbouwdozen volgens DIN 49073, deel 1
- op gladde, vlakke verticale wanden
- in vlakliggend gemonteerde inbouwdozen

De beschermingsklasse IP 44 wordt niet gegarandeerd voor vloermontage, plafondmontage en montage in holle wand-dozen.

MONTAGE

Aanwijzing:

Aan de beschermingsklasse IP44 wordt alleen voldaan, wanneer alle gemonteerde artikelen ook daadwerkelijk geschikt zijn voor IP44 (let op de codering) en de samenbouw volgens het montagevoorschrift geschiedt!

Voer de montage van de afdichtingsset volgens figuur A uit.

Daartoe:

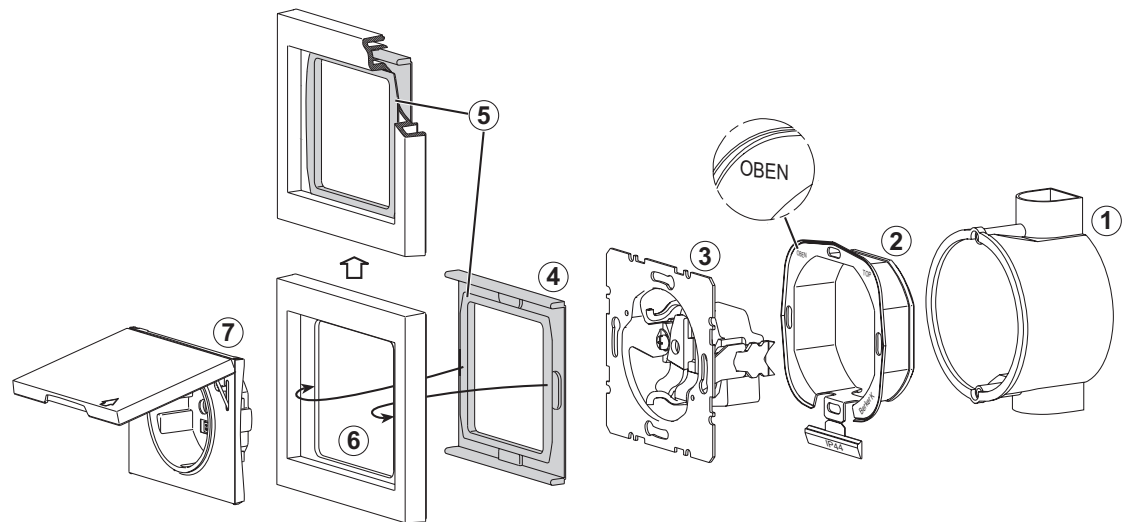
- afdichtingsflens (2) in de inbouwdoos (1) plaatsen. Let daarbij op de juiste stand (markering Boven).

Bij inbouw in horizontale combinaties:

Voor iedere afdichtingsflens is de aangepaste lip (figuur B) nodig.

Bij inbouw in verticale combinaties:

Alleen voor de onderste afdichtingsflens is de aangepaste lip nodig. Snij de lippen ter plaatse van de daarboven liggende afdichtingsflenzen volgens figuur C af.



A

OBS!



Installasjon og montering av elektriske apparater må bare utføres av faglært elektriker. Forskriftene om forebygging av ulykker (HMS-forskriftene fra Arbeidstilsynet) må overholdes ved denne typen arbeid. Hvis installasjonsanvisningene ikke følges, er det fare for elektrisk støt.

N

BRUK

Ved hjelp av tetningssettet oppnår man beskyttelsesgrad IP 44 ved montering

- i innfelte bokser iht. DIN 49073, del 1
- på glatte, jevne, lodrette vegger
- i innfelte bokser som flukter med pussen

Beskyttelsesgrad IP 44 kan ikke garanteres ved montering i gulv, tak og hulveggbokser.

MONTERING

Merk:

Beskyttelsesgrad IP44 oppnås bare hvis alle monterte artikler er beregnet for IP44 (se merkingen) og er montert i henhold til monteringsanvisningen!

Monter tetningssettet i henhold til bilde A.

Slik går du frem:

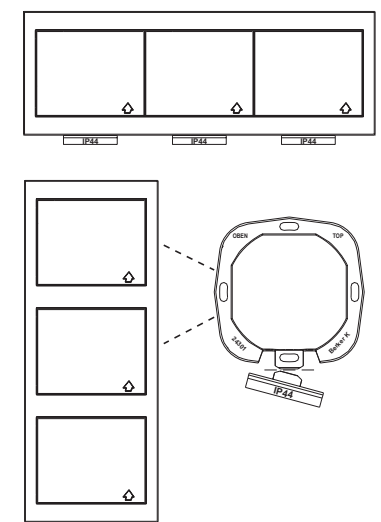
- Stikk tetningsflensen (2) inn i den innfelte boksen (1). Pass på at den settes inn riktig vei (markering oppe).

Ved montering i vannrette kombinasjoner:

Hver tetningsflens må ha en tilpasset indikator (bilde B).

Ved montering i lodrette kombinasjoner:

Bare den nederste tetningsflensen må ha en tilpasset indikator. Skill indikatorene ved de overliggende tetningsflensene iht. bilde C.



B

C

- Koble til innsatsen (3), stikk den inn i den innfelte boksen og skru den fast.

Ved dimmeinnsatser:

Monter dimmeinnsatsene slik at tilkoblingsklemmene ligger på oversiden.

- Før tetningen (4) med tetningskrage bakfra gjennom rammeutsnittet (6), se bildet. Brett tetningskragen (5) ned over hele utsnittskanten.

- Posisjonere rammen og tetningen med sentralenheten (7) på innsatsen og skru dem fast.

GARANTI

Vi gir garanti i henhold til lovfestede bestemmelser.

Send apparatet portofritt, med en beskrivelse av feilen, til vår sentrale kundeserviceavdeling:

Berker GmbH & Co. KG

Avd. Service Center
Klagebach 38
DE-58579 Schalksmühle
Telefon: +49 (0) 23 55/90 5-0
Telefaks: +49 (0) 23 55/90 5-111

GARANTIE

Wij geven garantie binnen het kader van de wettelijke bepalingen.

Stuur defecte onderdelen s.v.p. ongefrankeerd met een beschrijving van het defect aan onze centrale serviceafdeling:

Berker GmbH & Co. KG

Abt. Service Center
Klagebach 38
D-58579 Schalksmühle
Telefoon: +49 (0) 23 55/90 5-0
Telefax: +49 (0) 23 55/90 5-111