

ER-UP/G



Kurzinformation

Unterputzgehäuse zur Aufnahme eines Ventilators ER 60/100.. oder Abluftelementes Centro-M/E

Einsatzbeispiele

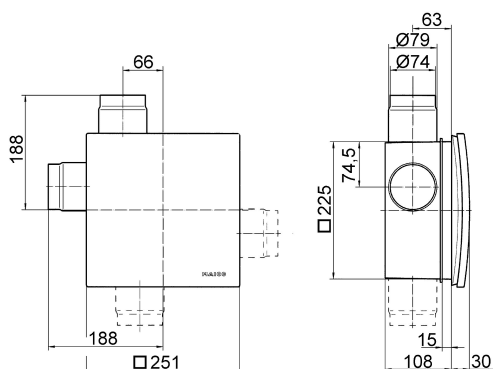
Bad, Küche, Mehrfamilienhaus, Aufenthaltsraum, Esszimmer

Artikelnummer 0093.0995

Technische Daten

Luftrichtung	Entlüftung
Einbauort	Wand, Decke
Einbaulage	senkrecht, waagrecht
Material	Kunststoff
Farbe	schwarz
Gewicht	0,8 kg
Anschlussdurchmesser	75 mm, 80 mm
Zulassungsnummer	Z-51.1-7
Sortiment	B
EAN	4012799939955

Maße [mm]



ER-UP/G mit Zweitraumanschluss