

ER-UPB/U



Kurzinformation

Brandschutzgehäuse zur Aufnahme eines Ventilators ER 60, ER 100

Einsatzbeispiele

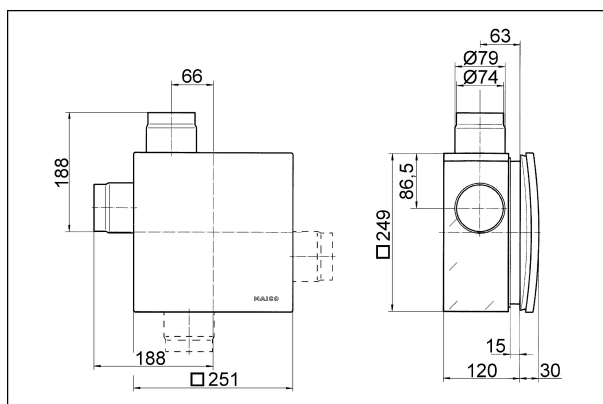
Bad, Küche, Mehrfamilienhaus, Aufenthaltsraum, Esszimmer

Artikelnummer 0093.0971

Technische Daten

Luftrichtung	Entlüftung
Einbauort	Wand, Decke
Einbaulage	senkrecht, waagrecht
Material	Kunststoff
Farbe	schwarz
Gewicht	2,965 kg
Absperrvorrichtung	integriert
Anschlussdurchmesser	75 mm, 80 mm
Zulassungsnummer	Z-51.1-46
Sortiment	B
EAN	4012799939719

Maße [mm]



ER-UPB