

DZR 30/84 B



Kurzinformation

Axial-Rohrventilator, DN300, Drehstrom, polumschaltbar

Einsatzbeispiele

Maschinenabsaugung, Ausstellungsraum, Meisterbüro, Werkstatt, Fabrikationsstätte

Artikelnummer

0086.0042

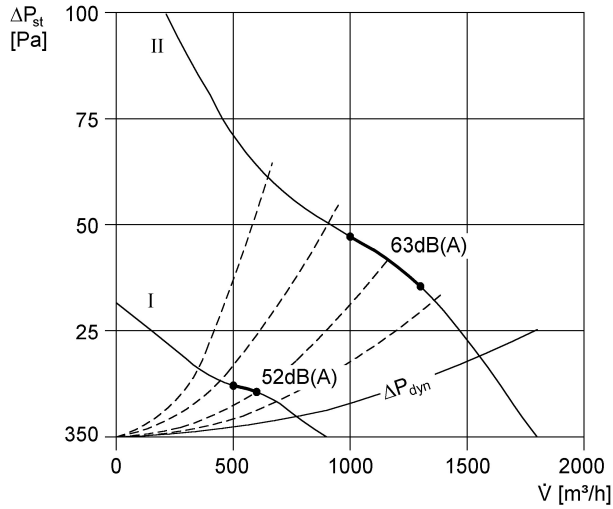
Technische Daten

Fördervolumen	900 m³/h/1.800 m³/h
Drehzahl	715 1/min/1.425 1/min
Drehzahlsteuerbar	✓
Reversierbarkeit	✓
Spannungsart	Drehstrom
Bemessungsspannung	400 V
Netzfrequenz	50 Hz
Nennleistung	40 W/100 W
I _{Nenn}	0,1 A/0,3 A
I _{Max}	0,1 A/0,3 A
Schutzart (IP)	55
Wärmeklasse	B
Polumschaltbar	✓
Polanzahl bei hoher Drehzahl	4
Polanzahl bei niedriger Drehzahl	8
Netzzuleitung	5 x 1,5 mm ²
Einbauort	Rohr
Einbaulage	waagrecht, senkrecht
Material	Stahlblech, verzinkt
Gewicht	9,3 kg
Nennweite	300 mm
Fördermitteltemperatur bei Nennstrom	60 °C
Fördermitteltemperatur bei I _{Max}	60 °C
Sortiment	C
EAN	4012799860426
Gesamt L _{WA2} , hoch (Gehäuse-Schalleistungspegel)	57 dB(A)
Gesamt L _{WA5} , hoch (Freiansaug-Schalleistungspegel)	67 dB(A)
Gesamt L _{WA8} , hoch	76 dB(A)

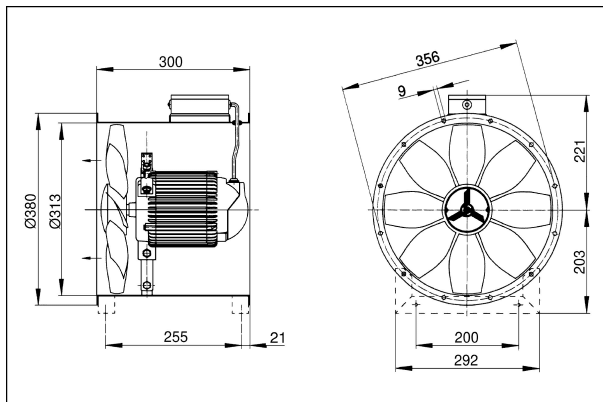
DZR 30/84 B

(Gehäuse- und Freiausblas-Schalleistungspegel)

Kennlinie



Maße [mm]



Anzahl der Flanschbohrungen: 8