

# DZR 20/2 B



## Kurzinformation

Axial-Rohrventilator, DN200, Drehstrom

## Einsatzbeispiele

Maschinenabsaugung, Ausstellungsraum, Meisterbüro, Werkstatt, Fabrikationsstätte

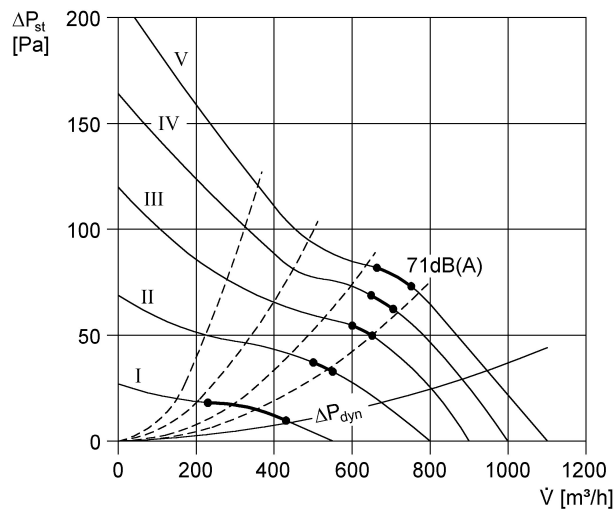
Artikelnummer 0086.0020

## Technische Daten

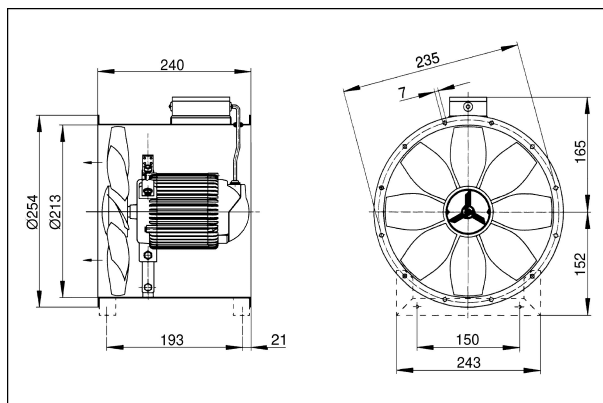
Fördervolumen	1.100 m <sup>3</sup> /h
Drehzahl	2.850 1/min
Drehzahlsteuerbar	✓
Reversierbarkeit	✓
Spannungsart	Drehstrom
Bemessungsspannung	400 V
Netzfrequenz	50 Hz
Nennleistung	75 W
I <sub>Nenn</sub>	0,2 A
I <sub>Max</sub>	0,25 A
Schutzart (IP)	55
Wärmeklasse	B
Netzzuleitung	7 × 1,5 mm <sup>2</sup>
Einbauort	Rohr
Einbaulage	waagrecht, senkrecht
Material	Stahlblech, verzinkt
Gewicht	6,7 kg
Nennweite	200 mm
Fördermitteltemperatur bei Nennstrom	60 °C
Fördermitteltemperatur bei I <sub>Max</sub>	60 °C
Sortiment	C
EAN	4012799860204
Gesamt L <sub>WA2</sub> , S5 (Gehäuse-Schallleistungspegel)	63 dB(A)
Gesamt L <sub>WA5</sub> , S5 (Freiansaug-Schallleistungspegel)	75 dB(A)
Gesamt L <sub>WA6</sub> , S5 (Freiausblas-Schallleistungspegel)	78 dB(A)

# DZR 20/2 B

## Kennlinie



## Maße [mm]



Anzahl der Flanschbohrungen: 6