

EZR 30/4 B



Kurzinformation

Axial-Rohrventilator, DN300, Wechselstrom

Einsatzbeispiele

Maschinenabsaugung, Ausstellungsraum, Meisterbüro, Werkstatt, Fabrikationsstätte

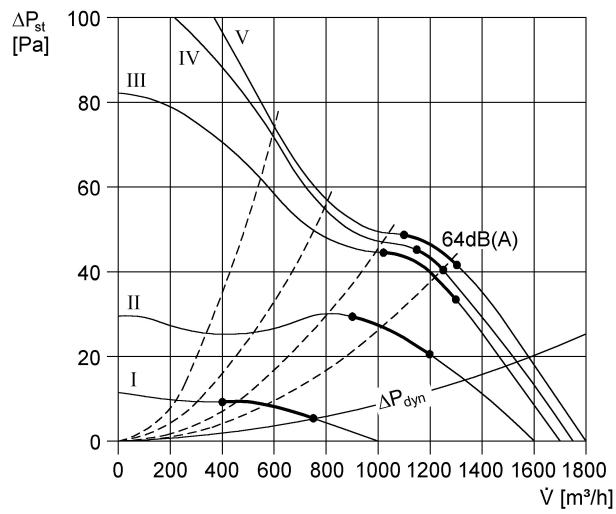
Artikelnummer 0086.0004

Technische Daten

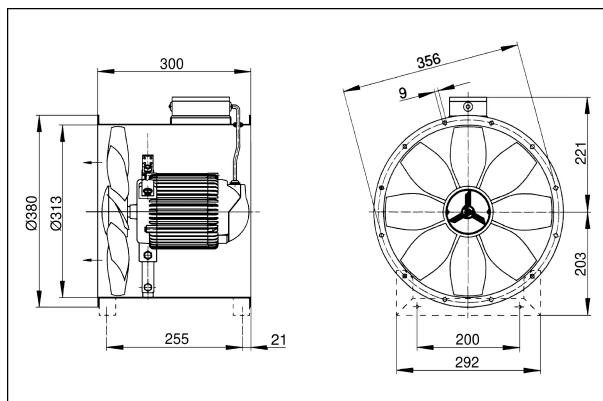
Fördervolumen	1.800 m³/h
Drehzahl	1.425 1/min
Drehzahlsteuerbar	✓
Reversierbarkeit	✓
Spannungsart	Wechselstrom
Bemessungsspannung	230 V
Netzfrequenz	50 Hz
Nennleistung	90 W
I _{Nenn}	0,41 A
I _{Max}	0,51 A
Schutzart (IP)	55
Wärmeklasse	B
Einbauort	Rohr
Einbaulage	waagrecht, senkrecht
Material	Stahlblech, verzinkt
Gewicht	9,3 kg
Nennweite	300 mm
Fördermitteltemperatur bei Nennstrom	60 °C
Fördermitteltemperatur bei I _{Max}	60 °C
Sortiment	C
EAN	4012799860044
Gesamt L _{WA2} , S5 (Gehäuse-Schallleistungspegel)	59 dB(A)
Gesamt L _{WA5} , S5 (Freiansaug-Schallleistungspegel)	68 dB(A)
Gesamt L _{WA6} , S5 (Freiausblas-Schallleistungspegel)	68 dB(A)

EZR 30/4 B

Kennlinie



Maße [mm]



Anzahl der Flanschbohrungen: 8