

AMTRON®

4Business 730 22 T2

Zum Laden von Elektrofahrzeugen im halb-öffentlichen Bereich



MENNEKES
Elektrotechnik GmbH & Co. KG

Aloys-Mennekes-Straße 1
57399 Kirchhundem
GERMANY

www.MENNEKES.de

Ausstattungsmerkmale

Allgemein

- Ladung nach Mode 3 gemäß IEC 61851-1
- Steckvorrichtungen gemäß IEC 62196-2
- Vorbereitet für ISO 15118
- Max. Ladeleistung: 22 kW
- Anschluss: 1-phasig / 3-phasig
- Max. Ladeleistung konfigurierbar durch Elektrofachkraft
- Von außen ablesbarer geeichter Energiezähler (MID konform nur für den dreiphasigen Netzanschluss)
- LED-Statusanzeige
- Umschaltung der Lademodi über Taster an der Wallbox
- Näherungssensor
- Bodenbeleuchtung
- Energiesparmodus für einen reduzierten Standby Verbrauch
- Ladesteckdose Typ 2 mit Klappdeckel
- Integrierte Kabelaufhängung
- Austauschbares Front Cover
- Farbe: midnight black

APP

- AMTRON® 4Drivers App für den Endkunden (kostenlos erhältlich)
 - zur Autorisierung, Steuerung und Visualisierung von Ladevorgängen
 - Anzeige der geladenen Energiemenge und der Energiekosten
 - Datenexport aller Ladevorgänge im PDF- und CSV-Format
 - Verwaltung von Benutzern und RFID-Karten
- AMTRON® 4Installers App für den Installateur (kostenlos erhältlich)
 - zur einfachen Inbetriebnahme der Ladestation

Möglichkeiten zur Autorisierung

- Autostart (ohne Autorisierung)
- AMTRON® 4Drivers App
- RFID (ISO / IEC 14443 A/B)
Kompatibel zu MIFARE classic und MIFARE DESFire
- Über ein Backend-System

Möglichkeiten zur Vernetzung

- Anbindung an ein Netzwerk über LAN / Ethernet (RJ45)
- Anbindung an ein Netzwerk über WLAN / WiFi

Möglichkeiten zur Anbindung an ein Backend-System

- Über das integrierte Mobilfunkmodem (2G (GSM) / 3G (UMTS) / 4G (LTE))
 - SIM-Karte notwendig (Mini-, Micro- oder Nano-SIM)
- Über LAN / Ethernet (RJ45) und einen externen Router
- Unterstützung der Kommunikationsprotokolle OCPP 1.6j

Möglichkeiten zum lokalen Lastmanagement

- Reduzierung des Ladestroms über einen externen Schaltkontakt (Downgrade-Eingang)
- Statisches Lastmanagement
- Dynamisches Lastmanagement für bis zu 100 Ladepunkte
- Reduzierung des Ladestroms bei ungleichmäßiger Phasenbelastung (Schieflastbegrenzung)
- Solar-Laden durch einen vorgelagerten, externen Energiezähler
 - Solar-Laden für Ladeleistungen von 4,2 - 22 kW
- Lokaler Blackoutschutz durch die Anbindung eines externen Modbus TCP Energiezählers

Möglichkeiten zur Anbindung an ein externes Energiemanagementsystem (EMS)

- Über Modbus TCP
- Über EEBus
- Dynamische Steuerung des Ladestroms über ein OCPP-System (Smart Charging)

Integrierte Schutzeinrichtungen

- DC-Fehlerstromüberwachung > 6 mA nach IEC 62955
- Fehlerstromschutzschalter muss vorgelagert installiert werden
- Leitungsschutzschalter muss vorgelagert installiert werden
- optional nachrüstbarer Überspannungsschutz Typ 2
- Schaltausgang für die Ansteuerung eines externen Arbeitsstromauslösers, um im Fehlerfall (verschweißter Lastkontakt, welding detection) den Ladepunkt vom Netz zu trennen

Technische Daten

AMTRON® 4Business 730 22 T2		1347112405BK
Max. Ladeleistung Mode 3 [kW]	Ladepunkt 1	22
Anschluss	Ladepunkt 1	1-phasig / 3-phasig
Nennstrom I_{nA} [A]		32
Bemessungsstrom eines Ladepunktes Mode 3 I_{nC} [A]		32
Nennspannung U_N [V] AC \pm 10%		230 / 400
Nennfrequenz f_N [Hz]		50
Max. Vorsicherung [A]		32
Bemessungsisolationsspannung U_i [V]		500
Bemessungsstoßspannungsfestigkeit U_{imp} [kV]		4
Bedingter Bemessungskurzschlussstrom I_{CC} [kA]		1.8
Bemessungsbelastungsfaktor RDF		1
System nach Art der Erdverbindung		TN/TT
EMV- Einteilung		A+B
Schutzklasse		I
Schutzart IP		IP54
Überspannungskategorie		III
Schlagfestigkeit mit Front Cover		IK10
Schlagfestigkeit ohne Front Cover		IK8
Verschmutzungsgrad		3
Aufstellung		Freiluft, Innenraum
Ortsfest / Ortsveränderlich		Ortsfest
Verwendung (gemäß IEC 61439-7)		ACSEV
Äußere Bauform		Wandmontage
Maße H x B x T [mm]		402.2 x 226.3 x 168.2
Gewicht [g]		6800
Standard		IEC 61851, IEC 61439-7

Die konkreten Normenstände, nach denen das Produkt geprüft wurde, finden Sie in der Konformitätserklärung des Produkts.

Technische Daten

Zulässige Umgebungsbedingungen

	Min.	Max.
Umgebungstemperatur [°C] (ohne direkte Sonneneinstrahlung)	-30	50
Durchschnittstemperatur in 24 Stunden [°C]		35
Höhenlage [m ü. NN]		2000
Relative Luftfeuchte [%]		95

Technische Daten

Klemmleiste Versorgungsleitung

Anzahl der Anschlussklemmen	5	
Leiterwerkstoff	Kupfer	
	Min.	Max.
Klemmbereich starr [mm ²]	0.2	10
Klemmbereich flexibel [mm ²]	0.2	10
Klemmbereich mit Aderendhülse [mm ²]	0.2	6
Anzugsdrehmoment [Nm]	0.8	1.6

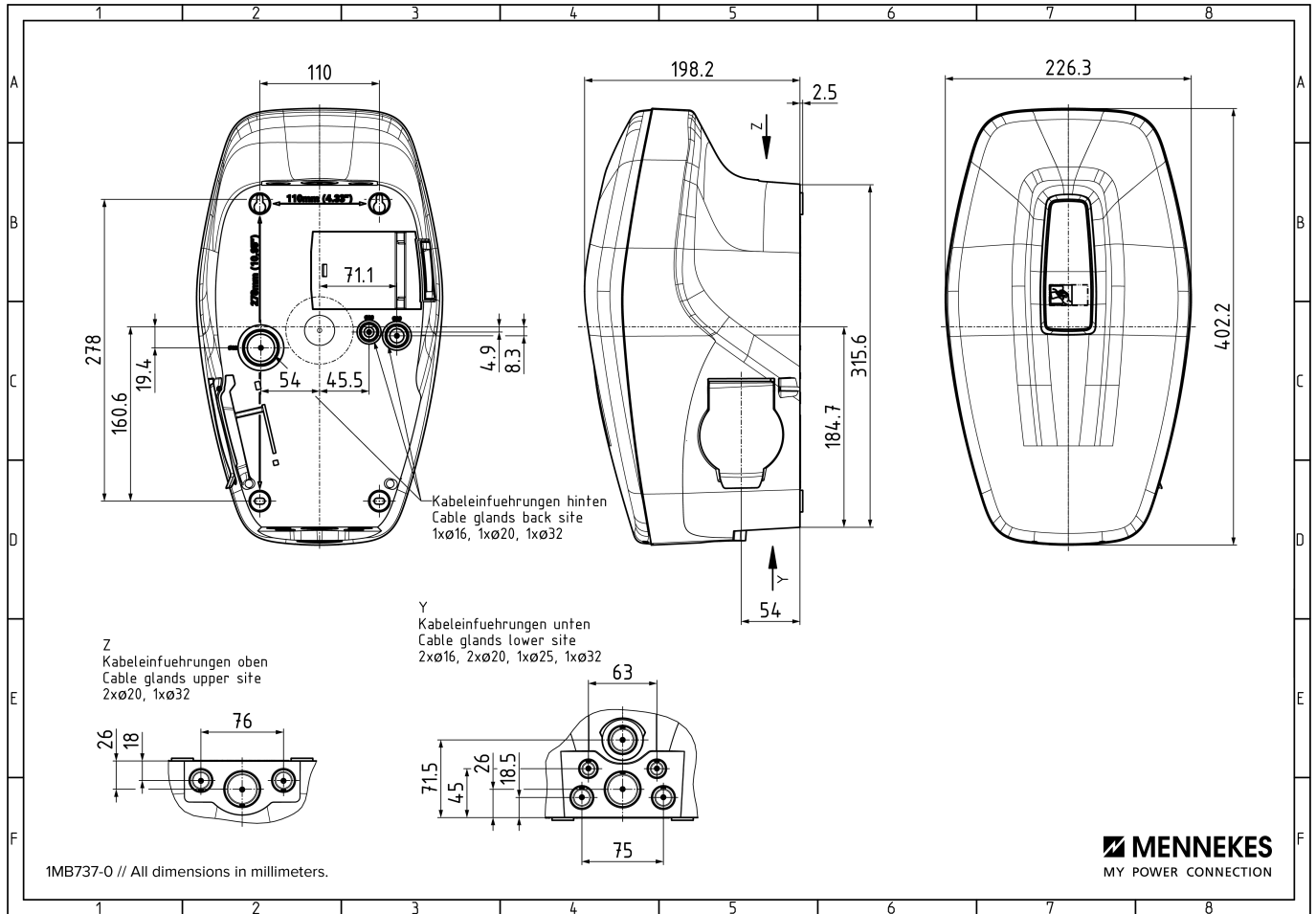
Anschlussklemmen Downgrade-Eingang

Anzahl der Anschlussklemmen	-	
Ausführung des externen Schaltkontakts	potenzialfrei (NO/NC)	
	Min.	Max.
Klemmbereich starr [mm ²]	0.5	4
Klemmbereich flexibel [mm ²]	0.5	4
Klemmbereich mit Aderendhülse [mm ²]	0.5	2.5
Anzugsdrehmoment [Nm]	-	-

Anschlussklemmen Schaltausgang für Arbeitsstromauslöser

Anzahl der Anschlussklemmen	2	
Max. Schaltspannung [V] AC	230	
Max. Schaltspannung [V] DC	24	
Max. Schaltstrom [A]	1	
	Min.	Max.
Klemmbereich starr [mm ²]	0.5	4
Klemmbereich flexibel [mm ²]	0.5	4
Klemmbereich mit Aderendhülse [mm ²]	0.5	2.5
Anzugsdrehmoment [Nm]	-	-

Maßzeichnung



Anwendungsbeispiel

