

# EZR 50/8 B



## Kurzinformation

Axial-Rohrventilator, DN500, Wechselstrom

## Einsatzbeispiele

Maschinenabsaugung, Ausstellungsraum, Meisterbüro, Werkstatt, Fabrikationsstätte

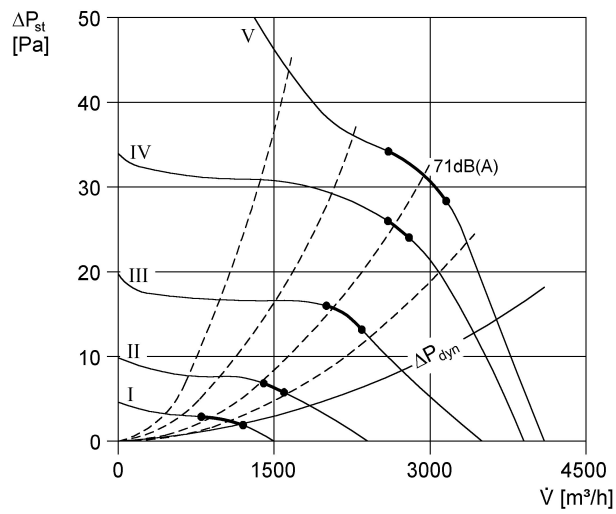
Artikelnummer 0086.0012

## Technische Daten

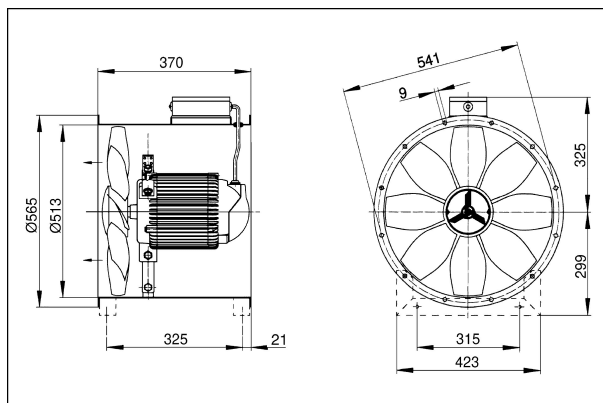
Fördervolumen	4.100 m³/h
Drehzahl	715 1/min
Drehzahlsteuerbar	✓
Reversierbarkeit	✓
Spannungsart	Wechselstrom
Bemessungsspannung	230 V
Netzfrequenz	50 Hz
Nennleistung	110 W
I <sub>Nenn</sub>	0,5 A
I <sub>Max</sub>	0,65 A
Schutzart (IP)	55
Wärmeklasse	B
Einbauort	Rohr
Einbaulage	waagrecht, senkrecht
Material	Stahlblech, verzinkt
Gewicht	19,8 kg
Nennweite	500 mm
Fördermitteltemperatur bei Nennstrom	60 °C
Fördermitteltemperatur bei I <sub>Max</sub>	60 °C
Sortiment	C
EAN	4012799860129
Gesamt L <sub>WA2</sub> , S5 (Gehäuse-Schallleistungspegel)	56 dB(A)
Gesamt L <sub>WA5</sub> , S5 (Freiansaug-Schallleistungspegel)	75 dB(A)
Gesamt L <sub>WA6</sub> , S5 (Freiausblas-Schallleistungspegel)	75 dB(A)

# EZR 50/8 B

## Kennlinie



## Maße [mm]



Anzahl der Flanschbohrungen: 12