

# EV 31



## Kurzinformation

Fensterventilator für Entlüftung

## Einsatzbeispiele

Büro, Geschäftsraum, Gewerberaum, Gaststätte, Produktionsstätte

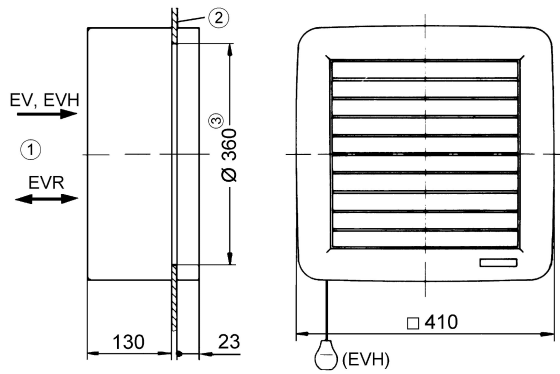
Artikelnummer 0080.0820

## Technische Daten

Fördervolumen	1.400 m³/h
Drehzahl	1.440 1/min
Luftrichtung	Entlüftung
Drehzahlsteuerbar	✓
Spannungsart	Wechselstrom
Bemessungsspannung	230 V
Netzfrequenz	50 Hz
Nennleistung	110 W
Leistungsaufnahme	110 W
I <sub>Nenn</sub>	0,5 A
I <sub>Max</sub>	0,6 A
Schutzart (IP)	20
Netzzuleitung	5 x 1,5 mm <sup>2</sup>
Einbauort	Fenster
Material	Kunststoff
Farbe	verkehrsweiß, ähnlich RAL 9016
Gewicht	7,6 kg
Nennweite	315 mm
Fördermitteltemperatur bei I <sub>Max</sub>	40 °C
Schalldruckpegel	61 dB(A)
Sortiment	C
EAN	4012799808206
Gesamt L <sub>WA7</sub> , hoch (Gehäuse- und Freiansaug-Schalleistungspegel)	72 dB(A)

# EV 31

Maße [mm]



- ① Innen
- ② Scheibe
- ③ Scheibenausschnitt: 360 mm Durchmesser

A	B	C
360	130	410