

DZR 30/4 B E Ex e



Kurzinformation

Axial-Rohrventilator, DN300, Drehstrom, explosionsgeschützt

Einsatzbeispiele

Umgebung mit Explosionsgefahr (Zone 1 und 2), Werkstatt, Lagerraum, Labor, Arbeitsplatzabsaugung

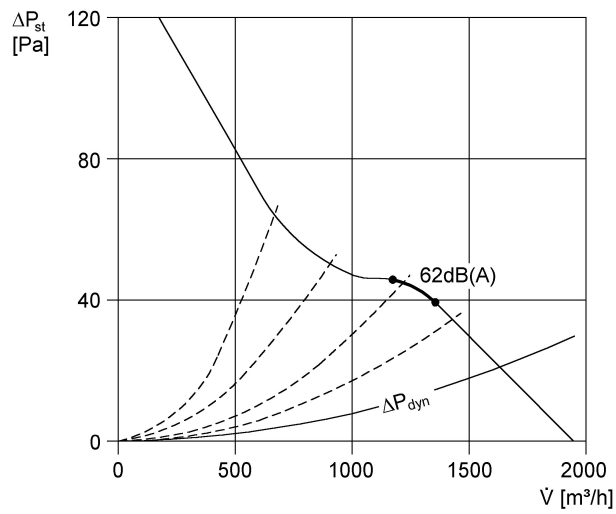
Artikelnummer 0086.0704

Technische Daten

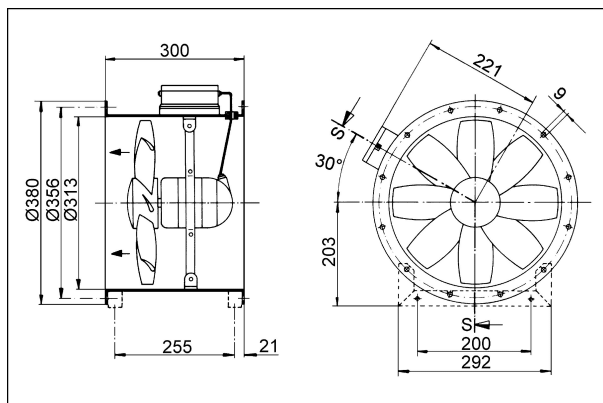
Fördervolumen	1.950 m³/h
Drehzahl	1.475 1/min
Drehzahlsteuerbar	✓
Reversierbarkeit	✓
Spannungsart	Drehstrom
Bemessungsspannung	400 V
Netzfrequenz	50 Hz
Nennleistung	95 W
I _{Nenn}	0,48 A
I _A / I _N	3,4
Schutzart (IP)	54
Wärmeklasse	F
Einbauort	Rohr
Einbaulage	senkrecht, waagrecht
Material Gehäuse	Stahlblech, verzinkt
Gewicht	10,7 kg
Nennweite	300 mm
Fördermitteltemperatur bei Nennstrom	40 °C
Fördermitteltemperatur bei I _{Max}	40 °C
Explosionsschutz	Ex II 2G
Temperaturklasse	T3
Sortiment	C
EAN	4012799867043
Gesamt L _{WA5} , hoch (Freiansaug-Schallleistungspegel)	66 dB(A)

DZR 30/4 B E Ex e

Kennlinie



Maße [mm]



Anzahl der Flanschbohrungen: 8