

# DZR 40/6 B



## Kurzinformation

Axial-Rohrventilator, DN400, Drehstrom

## Einsatzbeispiele

Maschinenabsaugung, Ausstellungsraum, Meisterbüro, Werkstatt, Fabrikationsstätte

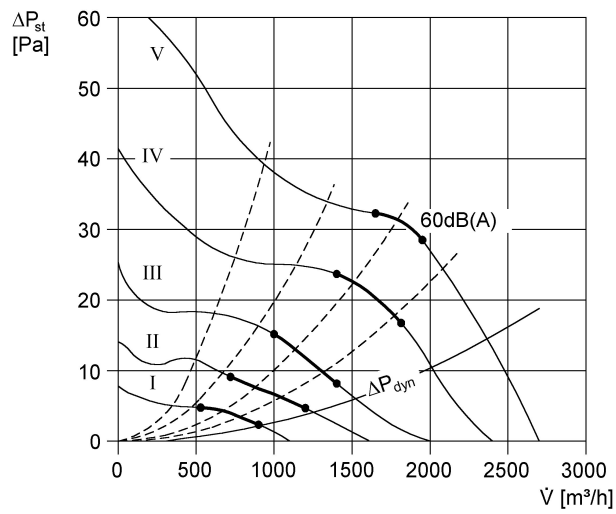
Artikelnummer 0086.0029

## Technische Daten

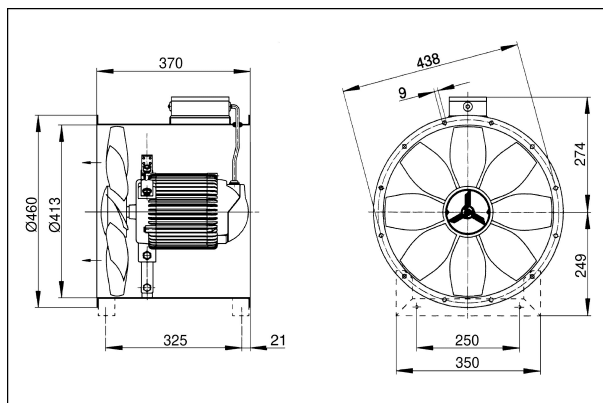
Fördervolumen	2.680 m³/h
Drehzahl	930 1/min
Drehzahlsteuerbar	✓
Reversierbarkeit	✓
Spannungsart	Drehstrom
Bemessungsspannung	400 V
Netzfrequenz	50 Hz
Nennleistung	110 W
I <sub>Nenn</sub>	0,3 A
I <sub>Max</sub>	0,3 A
Schutzart (IP)	55
Wärmeklasse	B
Polumschaltbar	—
Netzzuleitung	7 × 1,5 mm <sup>2</sup>
Einbauort	Rohr
Einbaulage	waagrecht, senkrecht
Material	Stahlblech, verzinkt
Gewicht	13,9 kg
Nennweite	400 mm
Fördermitteltemperatur bei Nennstrom	60 °C
Fördermitteltemperatur bei I <sub>Max</sub>	60 °C
Sortiment	C
EAN	4012799860297
Gesamt L <sub>WA2</sub> , S5 (Gehäuse-Schalleistungspegel)	54 dB(A)
Gesamt L <sub>WA5</sub> , S5 (Freiansaug-Schalleistungspegel)	64 dB(A)
Gesamt L <sub>WA6</sub> , S5 (Freiausblas-Schalleistungspegel)	73 dB(A)

# DZR 40/6 B

## Kennlinie



## Maße [mm]



Anzahl der Flanschbohrungen: 12