

EZR 40/6 B



Kurzinformation

Axial-Rohrventilator, DN400, Wechselstrom

Einsatzbeispiele

Maschinenabsaugung, Ausstellungsraum, Meisterbüro, Werkstatt, Fabrikationsstätte

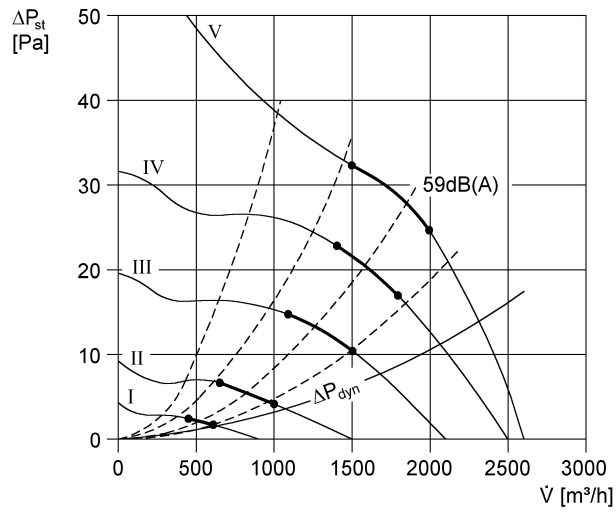
Artikelnummer 0086.0008

Technische Daten

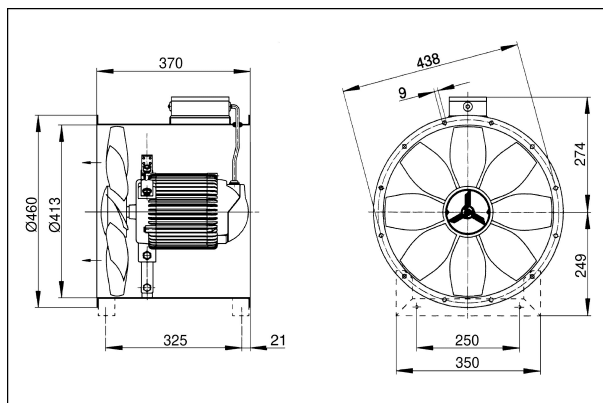
Fördervolumen	2.600 m³/h
Drehzahl	930 1/min
Drehzahlsteuerbar	✓
Reversierbarkeit	✓
Spannungsart	Wechselstrom
Bemessungsspannung	230 V
Netzfrequenz	50 Hz
Nennleistung	98 W
I _{Nenn}	0,46 A
I _{Max}	0,52 A
Schutzart (IP)	55
Wärmeklasse	B
Einbauort	Rohr
Einbaulage	waagrecht, senkrecht
Material	Stahlblech, verzinkt
Gewicht	13,9 kg
Nennweite	400 mm
Fördermitteltemperatur bei Nennstrom	55 °C
Fördermitteltemperatur bei I _{Max}	55 °C
Sortiment	C
EAN	4012799860082
Gesamt L _{WA2} , S5 (Gehäuse-Schallleistungspegel)	52 dB(A)
Gesamt L _{WA5} , S5 (Freiansaug-Schallleistungspegel)	63 dB(A)
Gesamt L _{WA6} , S5 (Freiausblas-Schallleistungspegel)	63 dB(A)

EZR 40/6 B

Kennlinie



Maße [mm]



Anzahl der Flanschbohrungen: 12