

ER 100 D



Kurzinformation

Ventilatoreinsatz mit Abdeckung und Filter zum Einbau in Unterputzgehäuse, Fördervolumen von 35 m³/h, 60 m³/h, 101 m³/h einstellbar

Einsatzbeispiele

Bad, Küche, Mehrfamilienhaus, Aufenthaltsraum, Esszimmer

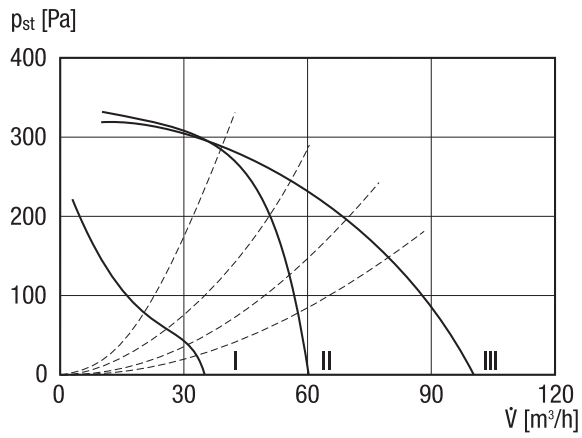
Artikelnummer 0084.0137

Technische Daten

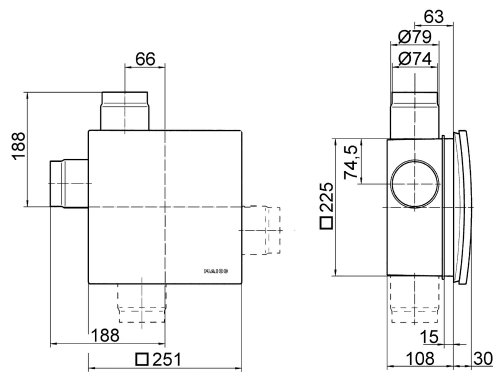
Ausführung	Ausführung mit Dreistufenschaltung
Fördervolumen	35 m ³ /h/60 m ³ /h/100 m ³ /h
Drehzahl	850 1/min/1.250 1/min/1.900 1/min
Luftrichtung	Entlüftung
Drehzahlsteuerbar	—
Spannungsart	Wechselstrom
Bemessungsspannung	230 V
Netzfrequenz	50 Hz
Leistungsaufnahme	10 W/21 W/31 W
I _{Max}	0,1 A/0,12 A/0,14 A
Schutzart (IP)	X5
Netzzuleitung	5 x 1,5 mm ²
Einbauort	Wand, Decke
Einbauart	Unterputz
Einbaulage	senkrecht, waagrecht
Material	Kunststoff
Farbe	verkehrsweiß, ähnlich RAL 9016
Gewicht	1,8 kg
Filterklasse	G2
Fördermitteltemperatur bei I _{Max}	40 °C
Schalldruckpegel	27 dB(A)/36 dB(A)/45 dB(A)/Angabe gemäß DIN 18017-3 bei einer äquivalenten Absorptionsfläche A _L = 10 m ²
Sortiment	B
EAN	4012799841371
Gesamt L _{WA7} , hoch (Gehäuse- und Freiansaug-Schalleistungspegel)	49 dB(A)

ER 100 D

Kennlinie



Maße [mm]



ER Unterputzgehäuse mit Zweitraumanschluss