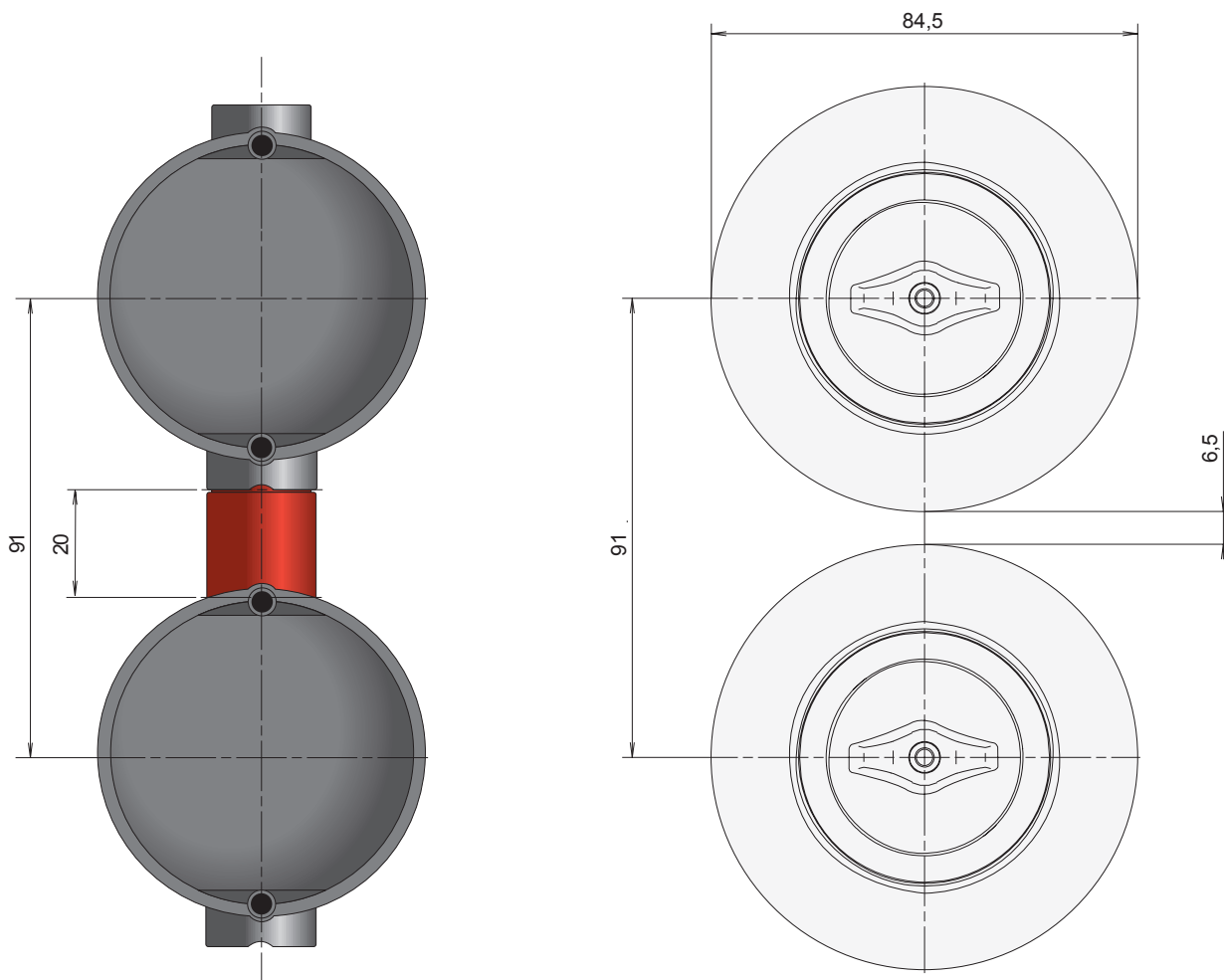


Die Porzellanrahmen der Serie 1930 haben einen vergrößerten Durchmesser, um das hochwertige Rosenthal Porzellan besser zur Geltung zu bringen. Aufgrund der besonderen Materialanmutung empfehlen wir, bei der Kombination mehrerer Geräte, diese jeweils in einem Porzellanrahmen 1fach einzusetzen. Dabei sind die unten dargestellten Abstandsmaße zu berücksichtigen.

BESONDERHEITEN DER MONTAGE

- Für die Up-Montage wird ein Stichmaß von 91 mm empfohlen. Um den entsprechenden Abstand beim Einputzen einzuhalten, sind Up-Dosen mit Snap-Tunnel-Stützen der Firma Kaiser zu verwenden, deren Abstand mit einem Abstands-Stützen (Best.-Nr. 1885) optimal und problemlos eingestellt werden kann.



- Für die Hohlwand-Montage wird ebenfalls ein Stichmaß von 91 mm empfohlen.
- Aufgrund des Durchmessers von 84,5 mm ist der Porzellanrahmen nicht mit dem Aufputz-Rahmen der Serie 1930 zu montieren.

Zur Integration weiterer Funktionalitäten (z. B. Steckdose, Drehdimmer) kann der Porzellanrahmen mit sämtlichen Zentraleinsätzen der Produktlinie Serie 1930 aus Kunststoff kombiniert werden.