

DZR 25/4 D



Kurzinformation

Axial-Rohrventilator, DN250, Drehstrom

Einsatzbeispiele

Maschinenabsaugung, Ausstellungsraum, Meisterbüro, Werkstatt, Fabrikationsstätte

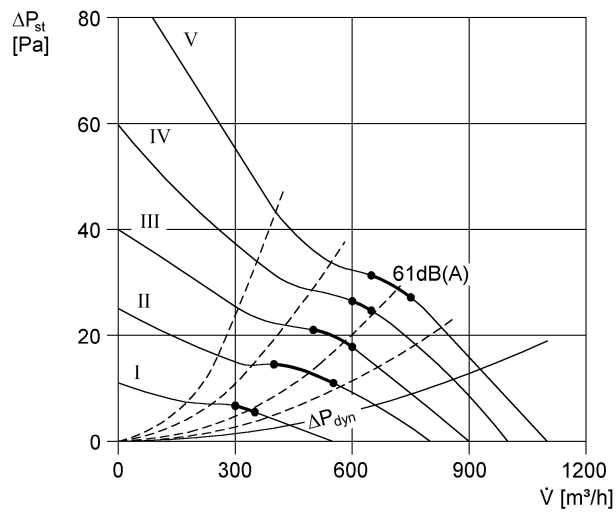
Artikelnummer 0086.0490

Technische Daten

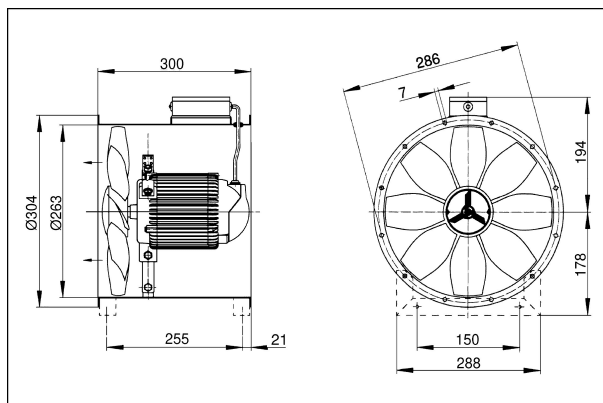
Fördervolumen	1.100 m ³ /h
Drehzahl	1.425 1/min
Drehzahlsteuerbar	✓
Reversierbarkeit	✓
Spannungsart	Drehstrom
Bemessungsspannung	400 V
Netzfrequenz	50 Hz
Nennleistung	50 W
I _{Nenn}	0,15 A
I _{Max}	0,16 A
Schutzart (IP)	54
Wärmeklasse	B
Polumschaltbar	—
Netzzuleitung	5 x 1,5 mm ²
Einbauort	Rohr
Einbaulage	waagrecht, senkrecht
Material	Stahlblech, verzinkt
Gewicht	6,7 kg
Nennweite	250 mm
Fördermitteltemperatur bei Nennstrom	40 °C
Fördermitteltemperatur bei I _{Max}	40 °C
Sortiment	C
EAN	4012799864905
Gesamt L _{WA2} , S5 (Gehäuse-Schalleistungspegel)	52 dB(A)
Gesamt L _{WA5} , S5 (Freiansaug-Schalleistungspegel)	61 dB(A)
Gesamt L _{WA6} , S5 (Freiausblas-Schalleistungspegel)	65 dB(A)

DZR 25/4 D

Kennlinie



Maße [mm]



Anzahl der Flanschbohrungen: 6