

DZR 35/4 B



Kurzinformation

Axial-Rohrventilator, DN350, Drehstrom

Einsatzbeispiele

Maschinenabsaugung, Ausstellungsraum, Meisterbüro, Werkstatt, Fabrikationsstätte

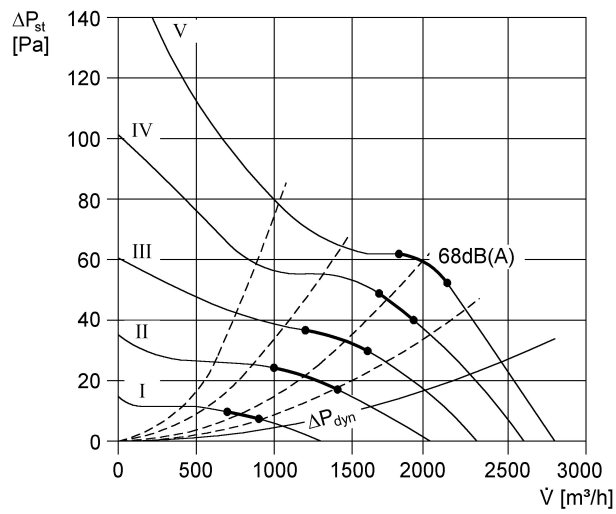
Artikelnummer 0086.0027

Technische Daten

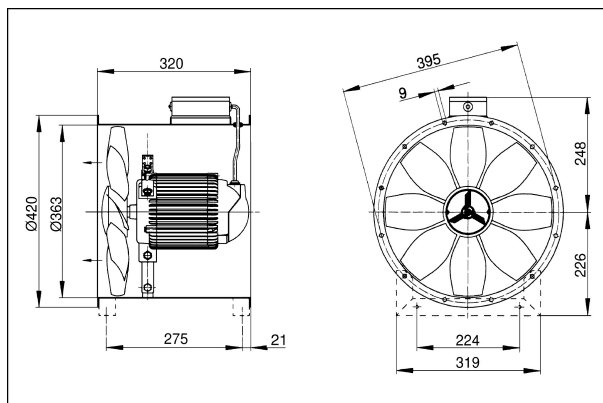
Fördervolumen	2.800 m ³ /h
Drehzahl	1.425 1/min
Drehzahlsteuerbar	✓
Reversierbarkeit	✓
Spannungsart	Drehstrom
Bemessungsspannung	400 V
Netzfrequenz	50 Hz
Nennleistung	120 W
I _{Nenn}	0,3 A
I _{Max}	0,38 A
Schutzart (IP)	55
Wärmeklasse	B
Polumschaltbar	—
Netzzuleitung	7 × 1,5 mm ²
Einbauort	Rohr
Einbaulage	waagrecht, senkrecht
Material	Stahlblech, verzinkt
Gewicht	11 kg
Nennweite	350 mm
Fördermitteltemperatur bei Nennstrom	60 °C
Fördermitteltemperatur bei I _{Max}	60 °C
Sortiment	C
EAN	4012799860273
Gesamt L _{WA2} , S5 (Gehäuse-Schallleistungspegel)	61 dB(A)
Gesamt L _{WA5} , S5 (Freiansaug-Schallleistungspegel)	72 dB(A)
Gesamt L _{WA6} , S5 (Freiausblas-Schallleistungspegel)	79 dB(A)

DZR 35/4 B

Kennlinie



Maße [mm]



Anzahl der Flanschbohrungen: 8