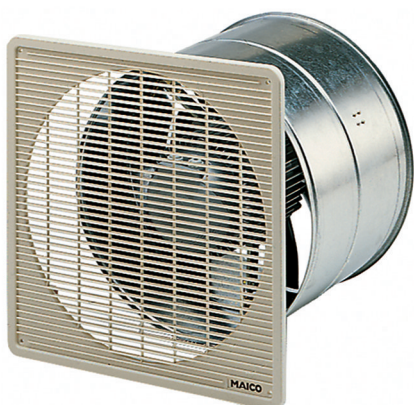


EZF 40/4 B



Kurzinformation

Axial-Wandventilator für Unterputz-Installation, DN400, Wechselstrom

Einsatzbeispiele

Umkleidekabine, Meisterbüro, Gaststätte, Garage, Fitnessraum

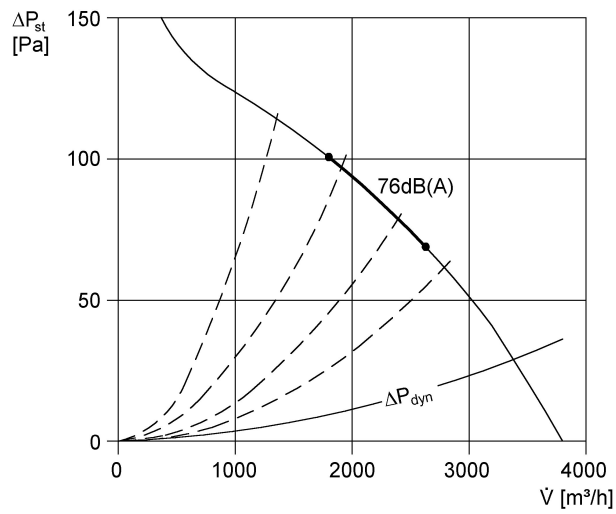
Artikelnummer 0085.0058

Technische Daten

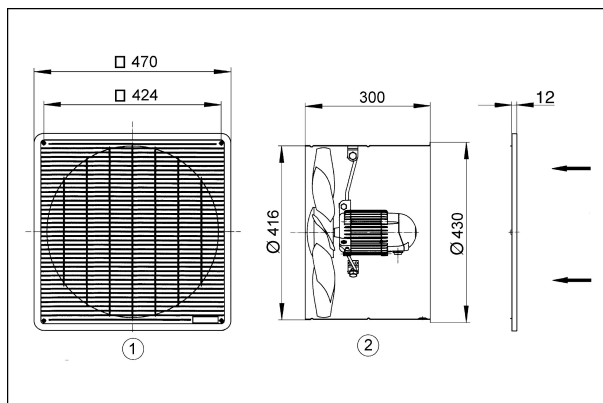
Fördervolumen	3.800 m³/h
Drehzahl	1.425 1/min
Drehzahlsteuerbar	✓
Reversierbarkeit	✓
Spannungsart	Wechselstrom
Bemessungsspannung	230 V
Netzfrequenz	50 Hz
Nennleistung	230 W
I _{Nenn}	1,1 A
I _{Max}	1,4 A
Schutzart (IP)	55
Wärmeklasse	F
Netzzuleitung	3 x 1,5 mm ²
Einbauort	Wand, Decke
Einbauart	Unterputz
Einbaulage	waagrecht, senkrecht
Material	Stahlblech, verzinkt
Gewicht	12,1 kg
Nennweite	400 mm
Fördermitteltemperatur bei Nennstrom	60 °C
Fördermitteltemperatur bei I _{Max}	60 °C
Sortiment	C
EAN	4012799850588
Gesamt L _{WA5, S5} (Freiansaug-Schallleistungspegel)	80 dB(A)

EZF 40/4 B

Kennlinie



Maße [mm]



- ① Schutzgitter, saugseitig
- ② Förderrichtung über den Motor saugend