

EVN 22



Kurzinformation

Fensterventilator für Entlüftung

Einsatzbeispiele

Gaststätte, Ausstellungsraum, Baucontainer, Hörsaal, Kindergarten

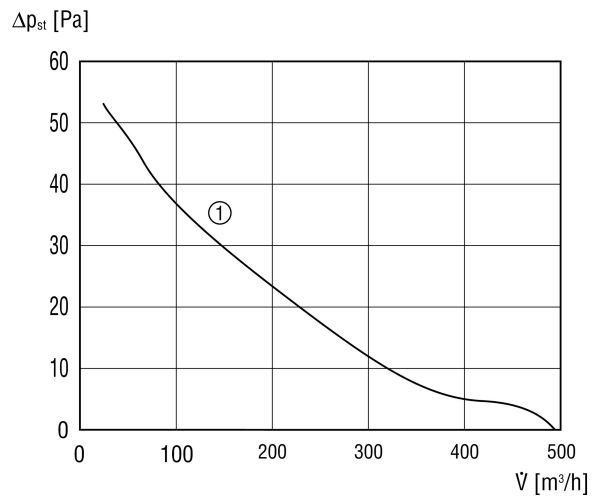
Artikelnummer 0080.0855

Technische Daten

Fördervolumen	490 m³/h
Drehzahl	1.160 1/min
Luftrichtung	Entlüftung
Reversierbarkeit	—
Spannungsart	Wechselstrom
Bemessungsspannung	230 V
Netzfrequenz	50 Hz
Nennleistung	37 W
I _{Max}	0,23 A
Schutzart (IP)	24
Netzzuleitung	3 x 1,5 mm ²
Einbauort	Fenster, Wand
Einbauart	Aufputz
Material	Kunststoff
Farbe	verkehrsweiß, ähnlich RAL 9016
Gewicht	3,7 kg
Klappenart	selbst. öffnend/schließend
Nennweite	225 mm
Fördermitteltemperatur bei I _{Max}	40 °C
Schalldruckpegel	48 dB(A)
Sortiment	C
EAN	4012799808558
Gesamt L _{WA7} , hoch (Gehäuse- und Freiansaug-Schallleistungspegel)	55 dB(A)

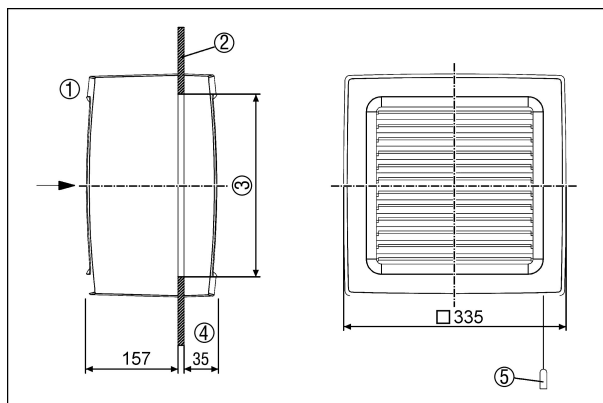
EVN 22

Kennlinie



① Entlüftung

Maße [mm]



- ① Innen
- ② Fenster
- ③ Scheibenausschnitt: Minstdurchmesser 257 mm, Maximaldurchmesser 262 mm
- ④ Bei geöffneten Lamellen 30 mm mehr
- ⑤ Zugschnur nur bei EVN 22 P