

# EZR 25/4 D



## Kurzinformation

Axial-Rohrventilator, DN250, Wechselstrom

## Einsatzbeispiele

Maschinenabsaugung, Ausstellungsraum, Meisterbüro, Werkstatt, Fabrikationsstätte

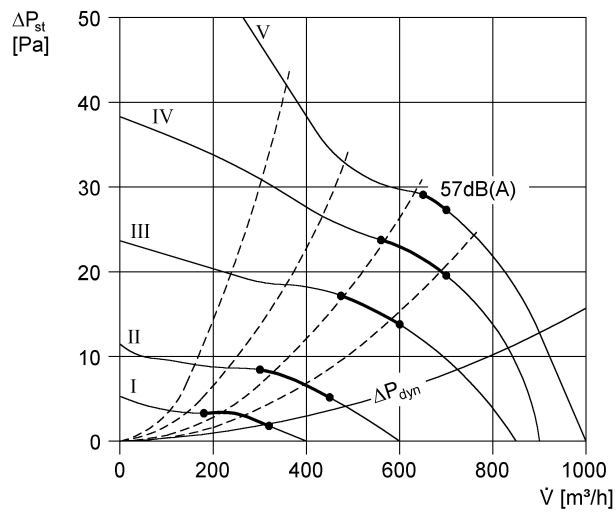
Artikelnummer 0086.0487

## Technische Daten

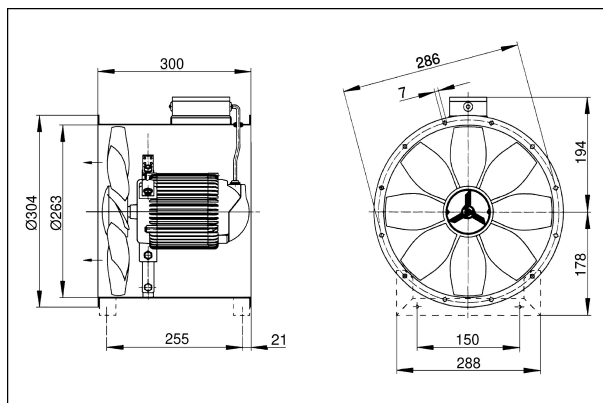
Fördervolumen	1.000 m³/h
Drehzahl	1.425 1/min
Drehzahlsteuerbar	✓
Reversierbarkeit	✓
Spannungsart	Wechselstrom
Bemessungsspannung	230 V
Netzfrequenz	50 Hz
Nennleistung	32 W
I <sub>Nenn</sub>	0,16 A
I <sub>Max</sub>	0,19 A
Schutzart (IP)	54
Wärmeklasse	B
Einbauort	Rohr
Einbaulage	waagrecht, senkrecht
Material	Stahlblech, verzinkt
Gewicht	6,7 kg
Nennweite	250 mm
Fördermitteltemperatur bei Nennstrom	60 °C
Fördermitteltemperatur bei I <sub>Max</sub>	60 °C
Sortiment	C
EAN	4012799864875
Gesamt L <sub>WA2</sub> , S5 (Gehäuse-Schallleistungspegel)	50 dB(A)
Gesamt L <sub>WA5</sub> , S5 (Freiansaug-Schallleistungspegel)	61 dB(A)
Gesamt L <sub>WA6</sub> , S5 (Freiausblas-Schallleistungspegel)	65 dB(A)

# EZR 25/4 D

## Kennlinie



## Maße [mm]



Anzahl der Flanschbohrungen: 6