

DZR 35/6 B



Kurzinformation

Axial-Rohrventilator, DN350, Drehstrom

Einsatzbeispiele

Maschinenabsaugung, Ausstellungsraum, Meisterbüro, Werkstatt, Fabrikationsstätte

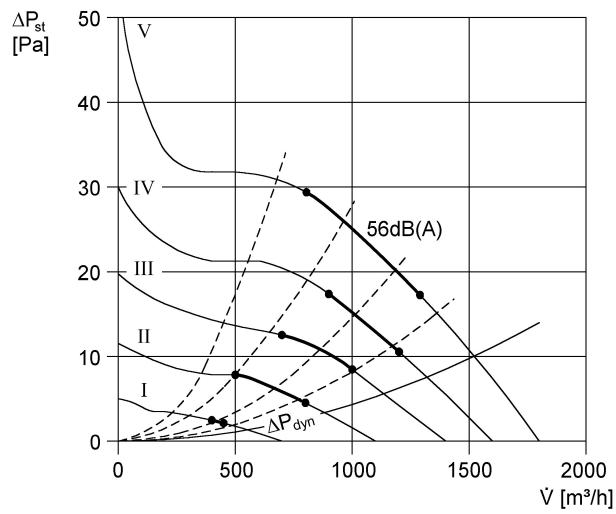
Artikelnummer 0086.0026

Technische Daten

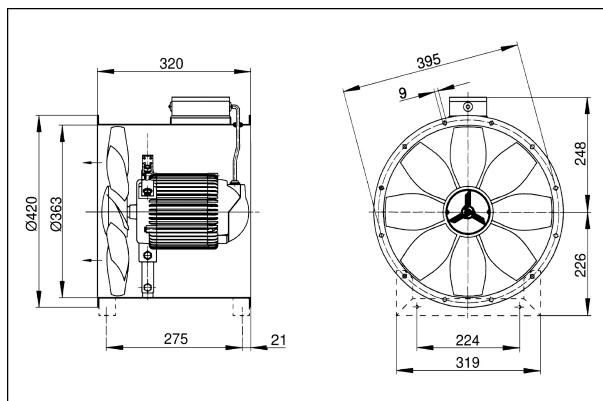
Fördervolumen	1.800 m ³ /h
Drehzahl	930 1/min
Drehzahlsteuerbar	✓
Reversierbarkeit	✓
Spannungsart	Drehstrom
Bemessungsspannung	400 V
Netzfrequenz	50 Hz
Nennleistung	75 W
I _{Nenn}	0,17 A
I _{Max}	0,17 A
Schutzart (IP)	55
Wärmeklasse	B
Polumschaltbar	—
Netzzuleitung	7 × 1,5 mm ²
Einbauort	Rohr
Einbaulage	waagrecht, senkrecht
Material	Stahlblech, verzinkt
Gewicht	10,8 kg
Nennweite	350 mm
Fördermitteltemperatur bei Nennstrom	60 °C
Fördermitteltemperatur bei I _{Max}	60 °C
Sortiment	C
EAN	4012799860266
Gesamt L _{WA2} , S5 (Gehäuse-Schallleistungspegel)	50 dB(A)
Gesamt L _{WA5} , S5 (Freiansaug-Schallleistungspegel)	60 dB(A)
Gesamt L _{WA6} , S5 (Freiausblas-Schallleistungspegel)	69 dB(A)

DZR 35/6 B

Kennlinie



Maße [mm]



Anzahl der Flanschbohrungen: 8