

# EZR 35/4 B



## Kurzinformation

Axial-Rohrventilator, DN350, Wechselstrom

## Einsatzbeispiele

Maschinenabsaugung, Ausstellungsraum, Meisterbüro, Werkstatt, Fabrikationsstätte

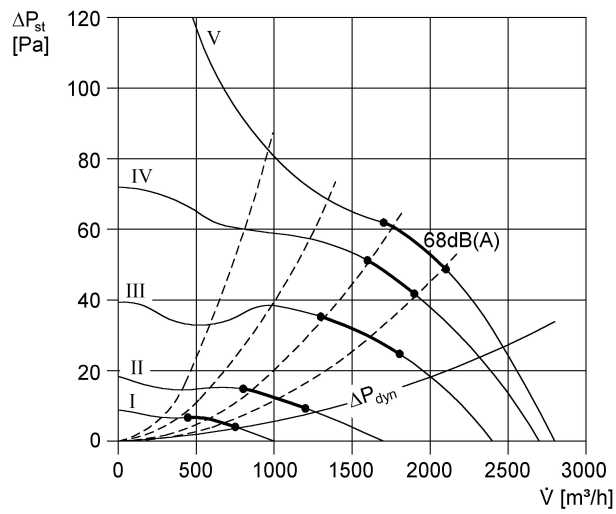
Artikelnummer 0086.0007

## Technische Daten

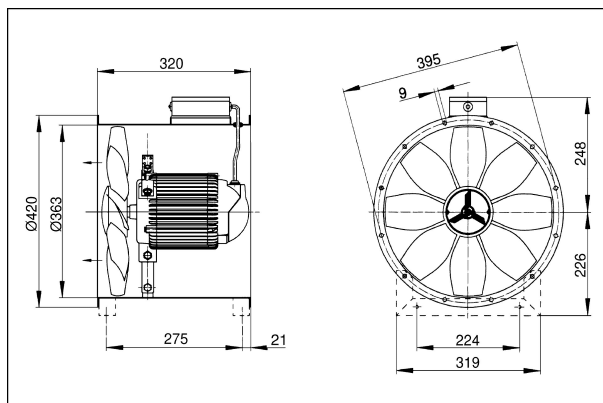
Fördervolumen	2.800 m³/h
Drehzahl	1.425 1/min
Drehzahlsteuerbar	✓
Reversierbarkeit	✓
Spannungsart	Wechselstrom
Bemessungsspannung	230 V
Netzfrequenz	50 Hz
Nennleistung	115 W
I <sub>Nenn</sub>	0,55 A
I <sub>Max</sub>	0,75 A
Schutzart (IP)	55
Wärmeklasse	B
Einbauort	Rohr
Einbaulage	waagrecht, senkrecht
Material	Stahlblech, verzinkt
Gewicht	11 kg
Nennweite	350 mm
Fördermitteltemperatur bei Nennstrom	60 °C
Fördermitteltemperatur bei I <sub>Max</sub>	60 °C
Sortiment	C
EAN	4012799860075
Gesamt L <sub>WA2</sub> , S5 (Gehäuse-Schallleistungspegel)	62 dB(A)
Gesamt L <sub>WA5</sub> , S5 (Freiansaug-Schallleistungspegel)	72 dB(A)
Gesamt L <sub>WA6</sub> , S5 (Freiausblas-Schallleistungspegel)	72 dB(A)

# EZR 35/4 B

## Kennlinie



## Maße [mm]



Anzahl der Flanschbohrungen: 8