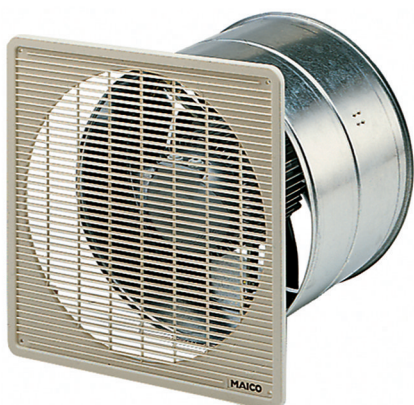


# EZF 25/4 D



## Kurzinformation

Axial-Wandventilator für Unterputz-Installation, DN250, Wechselstrom

## Einsatzbeispiele

Umkleidekabine, Meisterbüro, Gaststätte, Garage, Fitnessraum

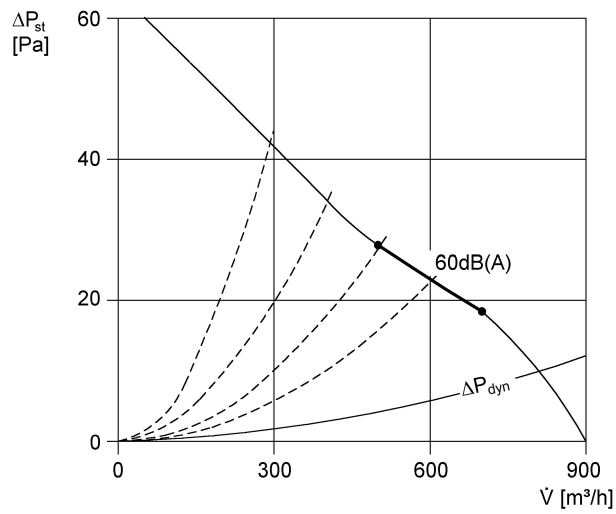
Artikelnummer 0085.0487

## Technische Daten

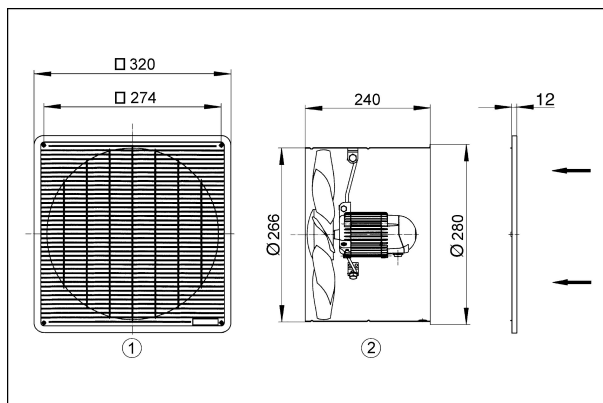
Fördervolumen	900 m³/h
Drehzahl	1.425 1/min
Drehzahlsteuerbar	✓
Reversierbarkeit	✓
Spannungsart	Wechselstrom
Bemessungsspannung	230 V
Netzfrequenz	50 Hz
Nennleistung	30 W
Leistungsaufnahme	38 W
I <sub>Nenn</sub>	0,15 A
I <sub>Max</sub>	0,18 A
Schutzart (IP)	54
Wärmeklasse	B
Netzzuleitung	3 x 1,5 mm <sup>2</sup>
Einbauort	Wand, Decke
Einbauart	Unterputz
Einbaulage	waagrecht, senkrecht
Material	Stahlblech, verzinkt
Gewicht	5,1 kg
Nennweite	250 mm
Fördermitteltemperatur bei Nennstrom	60 °C
Fördermitteltemperatur bei I <sub>Max</sub>	60 °C
Sortiment	C
EAN	4012799854876
Gesamt L <sub>WA5, S5</sub> (Freiansaug-Schallleistungspegel)	64 dB(A)

# EZF 25/4 D

## Kennlinie



## Maße [mm]



- ① Schutzgitter, saugseitig
- ② Förderrichtung über den Motor saugend