

# DZR 35/4 B E Ex e



## Kurzinformation

Axial-Rohrventilator, DN350, Drehstrom, explosionsgeschützt

## Einsatzbeispiele

Umgebung mit Explosionsgefahr (Zone 1 und 2), Werkstatt, Lagerraum, Labor, Arbeitsplatzabsaugung

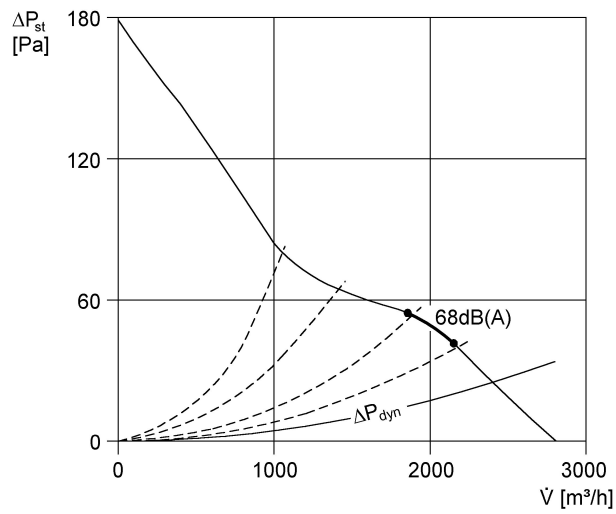
Artikelnummer 0086.0707

## Technische Daten

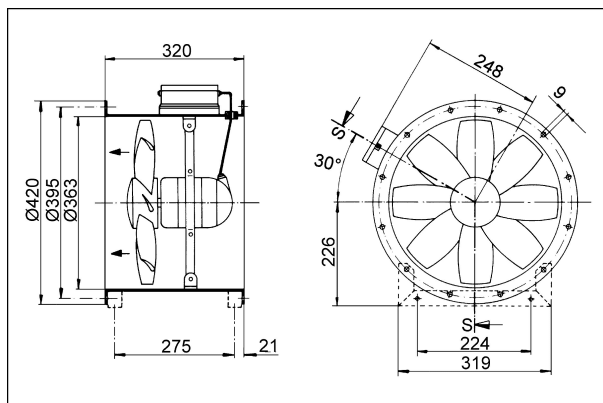
Fördervolumen	2.800 m³/h
Drehzahl	1.455 1/min
Drehzahlsteuerbar	✓
Reversierbarkeit	✓
Spannungsart	Drehstrom
Bemessungsspannung	400 V
Netzfrequenz	50 Hz
Nennleistung	125 W
I <sub>Nenn</sub>	0,49 A
I <sub>A</sub> / I <sub>N</sub>	3,4
Schutzart (IP)	54
Wärmeklasse	F
Einbauort	Rohr
Einbaulage	senkrecht, waagrecht
Material Gehäuse	Stahlblech, verzinkt
Gewicht	12,2 kg
Nennweite	350 mm
Fördermitteltemperatur bei Nennstrom	40 °C
Fördermitteltemperatur bei I <sub>Max</sub>	40 °C
Explosionsschutz	Ex II 2G
Temperaturklasse	T3
Sortiment	C
EAN	4012799867074
Gesamt L <sub>WA5</sub> , hoch (Freiansaug-Schallleistungspegel)	72 dB(A)

# DZR 35/4 B E Ex e

## Kennlinie



## Maße [mm]



Anzahl der Flanschbohrungen: 8