

DZR 30/4 B



Kurzinformation

Axial-Rohrventilator, DN300, Drehstrom

Einsatzbeispiele

Maschinenabsaugung, Ausstellungsraum, Meisterbüro, Werkstatt, Fabrikationsstätte

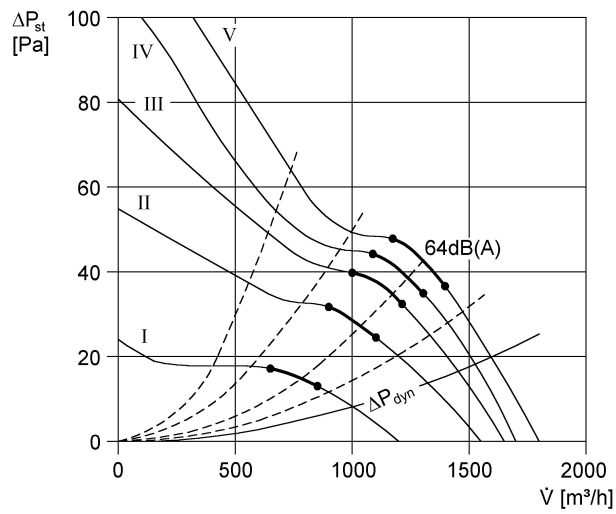
Artikelnummer 0086.0024

Technische Daten

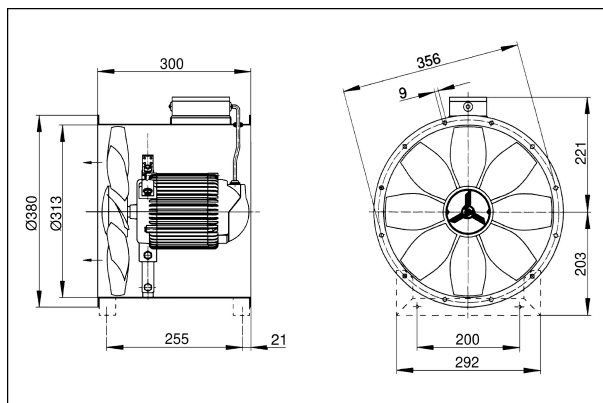
Fördervolumen	1.800 m³/h
Drehzahl	1.425 1/min
Drehzahlsteuerbar	✓
Reversierbarkeit	✓
Spannungsart	Drehstrom
Bemessungsspannung	400 V
Netzfrequenz	50 Hz
Nennleistung	80 W
I _{Nenn}	0,3 A
I _{Max}	0,33 A
Schutzart (IP)	55
Wärmeklasse	B
Polumschaltbar	—
Netzzuleitung	7 × 1,5 mm ²
Einbauort	Rohr
Einbaulage	waagrecht, senkrecht
Material	Stahlblech, verzinkt
Gewicht	9,4 kg
Nennweite	300 mm
Fördermitteltemperatur bei Nennstrom	60 °C
Fördermitteltemperatur bei I _{Max}	60 °C
Sortiment	C
EAN	4012799860242
Gesamt L _{WA2} , S5 (Gehäuse-Schalleistungspegel)	57 dB(A)
Gesamt L _{WA5} , S5 (Freiansaug-Schalleistungspegel)	68 dB(A)
Gesamt L _{WA6} , S5 (Freiausblas-Schalleistungspegel)	75 dB(A)

DZR 30/4 B

Kennlinie



Maße [mm]



Anzahl der Flanschbohrungen: 8