

# EZF 25/4 E



## Kurzinformation

Axial-Wandventilator für Unterputz-Installation, DN250, Wechselstrom

## Einsatzbeispiele

Umkleidekabine, Meisterbüro, Gaststätte, Garage, Fitnessraum

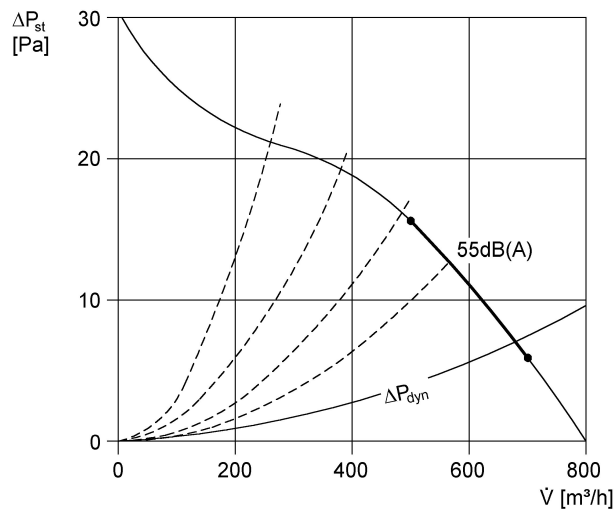
Artikelnummer 0085.0486

## Technische Daten

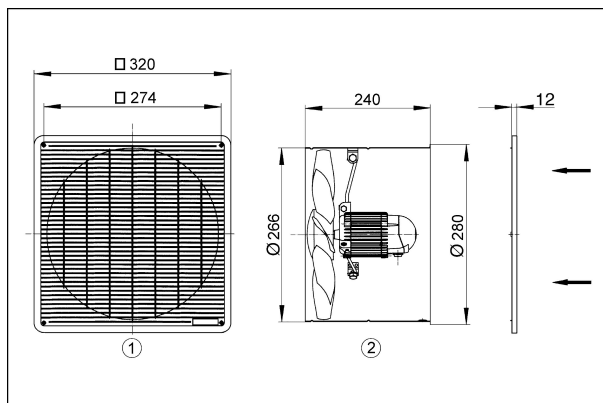
Fördervolumen	800 m <sup>3</sup> /h
Drehzahl	1.280 1/min
Drehzahlsteuerbar	✓
Reversierbarkeit	—
Spannungsart	Wechselstrom
Bemessungsspannung	230 V
Netzfrequenz	50 Hz
Nennleistung	40 W
Leistungsaufnahme	50 W
I <sub>Nenn</sub>	0,28 A
I <sub>Max</sub>	0,3 A
Schutzart (IP)	54
Wärmeklasse	E
Netzzuleitung	3 x 1,5 mm <sup>2</sup>
Einbauort	Wand, Decke
Einbauart	Unterputz
Einbaulage	waagrecht, senkrecht
Material	Stahlblech, verzinkt
Gewicht	4,7 kg
Nennweite	250 mm
Fördermitteltemperatur bei Nennstrom	50 °C
Fördermitteltemperatur bei I <sub>Max</sub>	50 °C
Sortiment	C
EAN	4012799854869
Gesamt L <sub>WA5, S5</sub> (Freiansaug-Schallleistungspegel)	59 dB(A)

# EZF 25/4 E

## Kennlinie



## Maße [mm]



- ① Schutzgitter, saugseitig
- ② Förderrichtung über den Motor saugend