

EZF 40/6 B



Kurzinformation

Axial-Wandventilator für Unterputz-Installation, DN400, Wechselstrom

Einsatzbeispiele

Umkleidekabine, Meisterbüro, Gaststätte, Garage, Fitnessraum

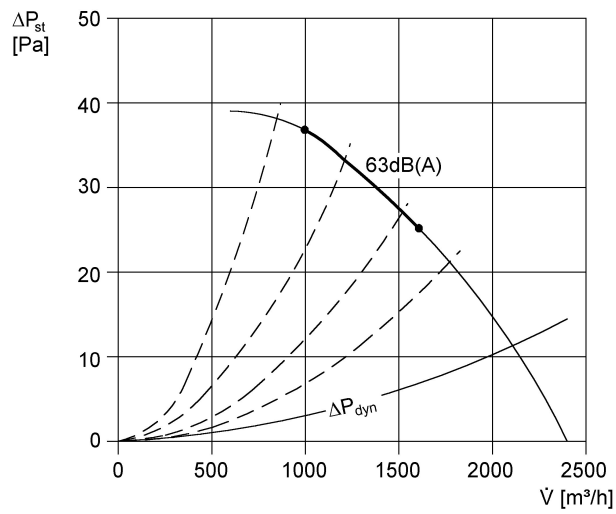
Artikelnummer 0085.0057

Technische Daten

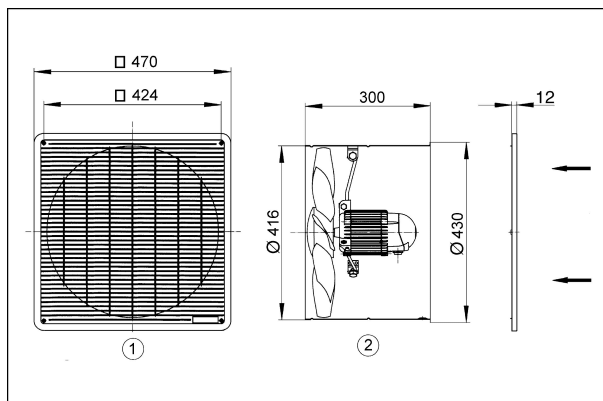
Fördervolumen	2.400 m ³ /h
Drehzahl	930 1/min
Drehzahlsteuerbar	✓
Reversierbarkeit	✓
Spannungsart	Wechselstrom
Bemessungsspannung	230 V
Netzfrequenz	50 Hz
Nennleistung	100 W
I _{Nenn}	0,45 A
I _{Max}	0,5 A
Schutzart (IP)	55
Wärmeklasse	B
Netzzuleitung	3 x 1,5 mm ²
Einbauort	Wand, Decke
Einbauart	Unterputz
Einbaulage	waagrecht, senkrecht
Material	Stahlblech, verzinkt
Gewicht	12 kg
Nennweite	400 mm
Fördermitteltemperatur bei Nennstrom	55 °C
Fördermitteltemperatur bei I _{Max}	55 °C
Sortiment	C
EAN	4012799850571
Gesamt L _{WA5, S5} (Freiansaug-Schallleistungspegel)	67 dB(A)

EZF 40/6 B

Kennlinie



Maße [mm]



- ① Schutzgitter, saugseitig
- ② Förderrichtung über den Motor saugend