

EVN 15



Kurzinformation

Fensterventilator für Entlüftung

Einsatzbeispiele

Gaststätte, Ausstellungsraum, Baucontainer, Hörsaal, Kindergarten

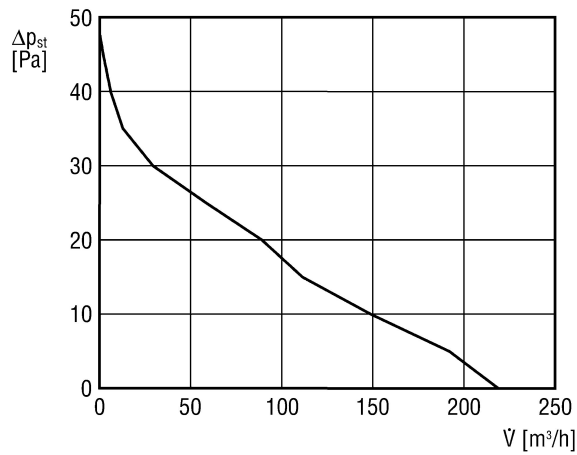
Artikelnummer 0080.0853

Technische Daten

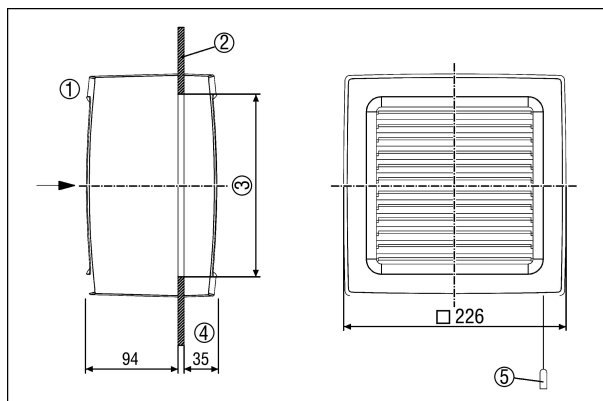
Fördervolumen	240 m³/h
Drehzahl	1.550 1/min
Luftrichtung	Entlüftung
Reversierbarkeit	—
Spannungsart	Wechselstrom
Bemessungsspannung	230 V
Netzfrequenz	50 Hz
Nennleistung	25 W
I _{Max}	0,15 A
Schutzart (IP)	24
Netzzuleitung	3 x 1,5 mm ²
Einbauort	Fenster, Wand
Einbauart	Aufputz
Material	Kunststoff
Farbe	verkehrsweiß, ähnlich RAL 9016
Gewicht	1,6 kg
Klappenart	selbst. öffnend/schließend
Nennweite	150 mm
Fördermitteltemperatur bei I _{Max}	40 °C
Schalldruckpegel	41 dB(A)
Sortiment	C
EAN	4012799808534
Gesamt L _{WA7} , hoch (Gehäuse- und Freiansaug-Schallleistungspegel)	48 dB(A)

EVN 15

Kennlinie



Maße [mm]



- ① Innen
- ② Fenster
- ③ Scheibenausschnitt: Minstdurchmesser 184 mm, Maximaldurchmesser 195 mm
- ④ Bei geöffneten Lamellen 15 mm mehr
- ⑤ Zugschnur nur bei EVN 15 P