

ERR 16/1



Kurzinformation

Radial-Rohrventilator, DN160, Wechselstrom

Einsatzbeispiele

Maschinenabsaugung, Arbeitsplatzabsaugung, Fabrikationsstätte, Lagerraum, Labor

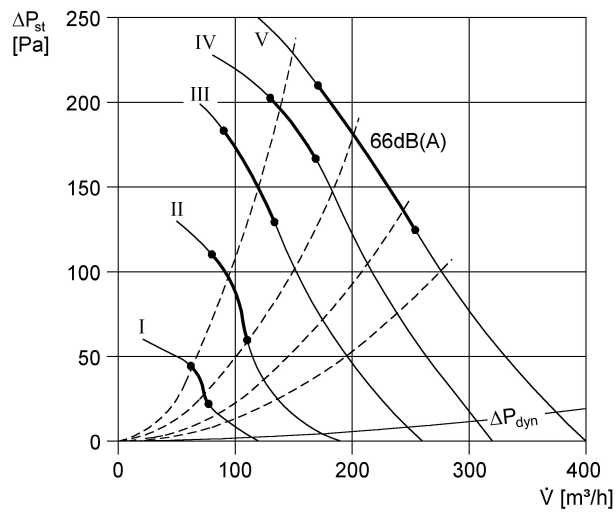
Artikelnummer 0080.0273

Technische Daten

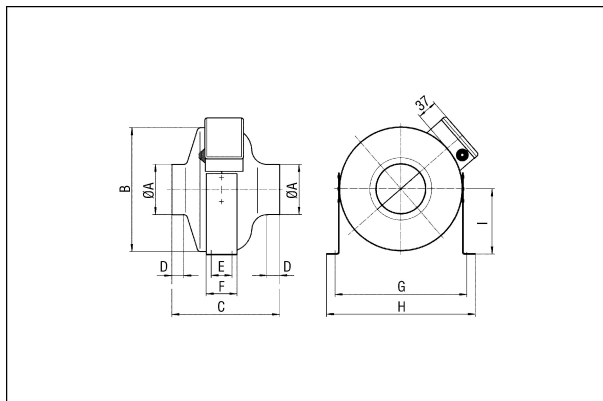
Fördervolumen	400 m³/h
Drehzahl	2.330 1/min
Drehzahlsteuerbar	✓
Spannungsart	Wechselstrom
Bemessungsspannung	230 V
Netzfrequenz	50 Hz / 60 Hz
Nennleistung	60 W
I _{Nenn}	0,26 A
I _{Max}	0,3 A
Schutzart (IP)	X4
Wärmeklasse	B
Einbauort	Rohr
Einbaulage	senkrecht, waagrecht
Material Gehäuse	Stahlblech, pulverbeschichtet
Gewicht	3,8 kg
Nennweite	160 mm
Fördermitteltemperatur bei Nennstrom	60 °C
Fördermitteltemperatur bei I _{Max}	60 °C
Sortiment	C
EAN	4012799802730
Gesamt L _{WA2} , S5 (Gehäuse-Schalleistungspegel)	53 dB(A)
Gesamt L _{WA5} , S5 (Freiansaug-Schalleistungspegel)	70 dB(A)
Gesamt L _{WA6} , S5 (Freiausblas-Schalleistungspegel)	68 dB(A)

ERR 16/1

Kennlinie



Maße [mm]



A	B	C	D	E	F	G	H	I
158	241	210	24	30	50	280	293	125