

free

Montagemöglichkeiten
Produktabmessungen
Explosionszeichnung
Technische Daten



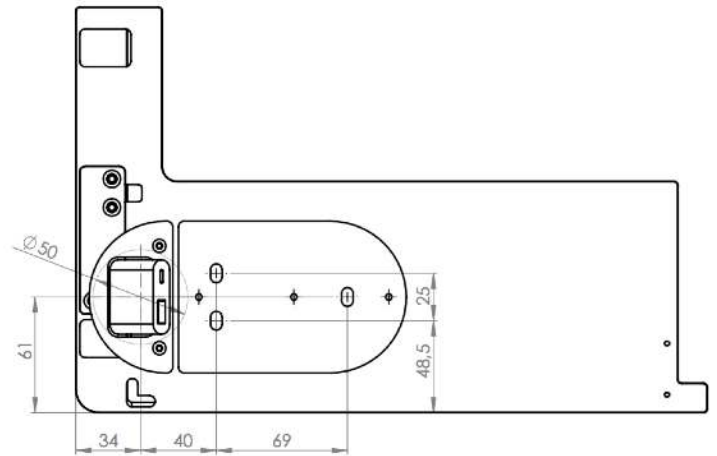
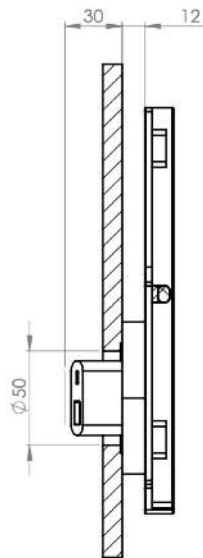
Montagemöglichkeiten: 1. Möbel

Einbau in Möbel, Holz-Einbauwände, Messe/Displays, Maße in mm

Montage **ohne** Unterputz-Hohlwanddose.

Direkte Verschraubung der vom free mit der Oberfläche/Trägerplatte.

Stromversorgung: via USB-Kabel und USB Power Adapter



MontageSet Furniture

Inkl. Netzteil, Anschluss-kabel und Montagematerial.

Seitenansicht

von links: Wand, Montageplatte, free.

Hinweis: Lochbohrer $\varnothing 50\text{mm}$ für Steckerdurchführung verwenden (Abb. zeigt optionalen Netzwerkadapter. Sonst ist lediglich ein USB-Kabel durch das Loch zu führen).

Rückansicht

! Achtung: Maße zeigen das free für iPad mini 4. Maße für andere Generationen auf der folgenden Seite.

Die Größe der free Blende variiert je nach iPad Generation. Montageplatte ist immer die Gleiche.

Maßstabsgetreue Montageschablone zum Download auf www.viveroo.de

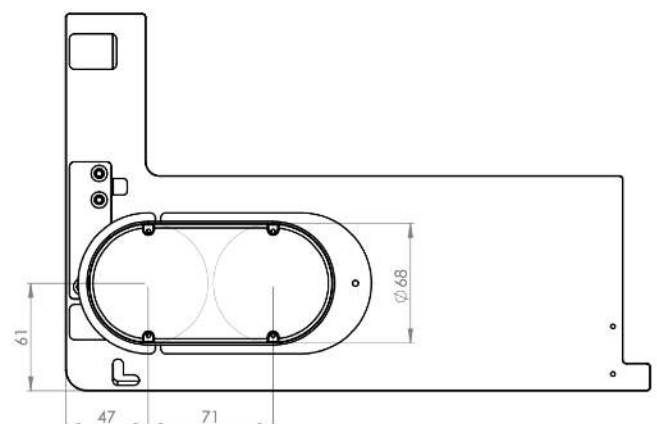
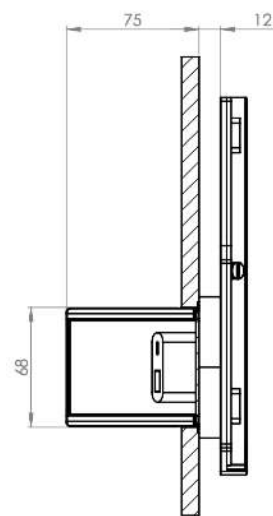
Montagemöglichkeiten: 2. Wände

Einbau in Hohlwand, Mauerwerk oder Beton, Maße in mm

Montage **mit** Unterputz-Hohlwanddose.

Direkte Verschraubung der Montageplatte mit der Oberfläche. Unterputz-Hohlwanddose befindet sich hinter der Montageplatte.

Stromversorgung: 100-240Vac



MontageSet Inwall

Inkl. Unterputz-Hohlwanddose, Netzteil und Montagematerial.

Seitenansicht

von links: Unterputz-Hohlwanddose, Wand, Montageplatte, free

Rückansicht

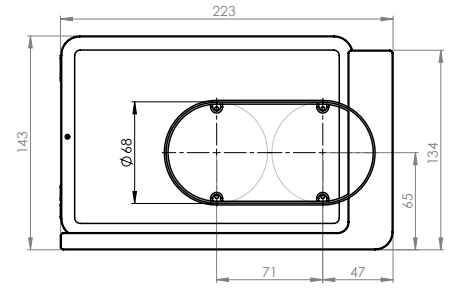
! Achtung: Maße zeigen das free für iPad mini 4. Maße für andere Generationen auf der folgenden Seite.

Die Größe der free Blende variiert je nach iPad Generation. Montageplatte ist immer die Gleiche.

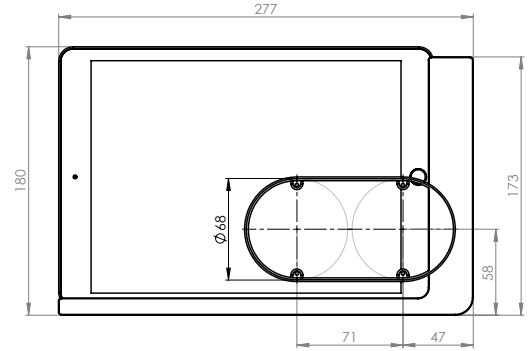
Produktabmessungen

free für ...

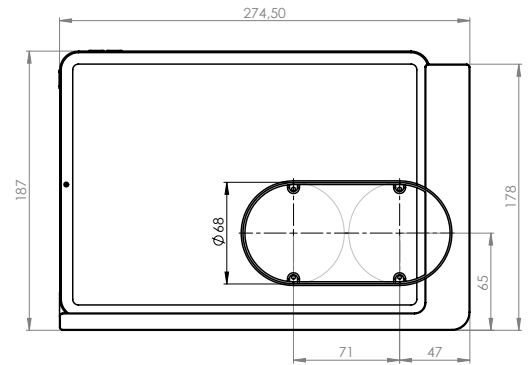
... iPad mini 6



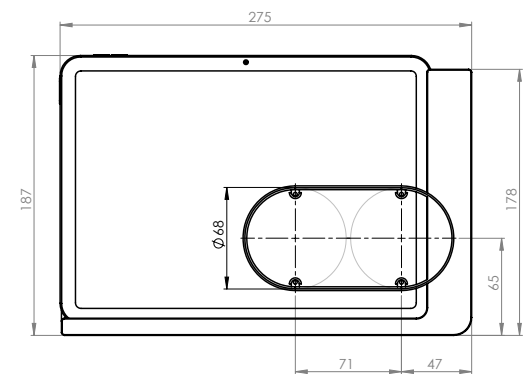
... iPad 10,2", Air (bis 2020)
und iPad Pro 10,5"



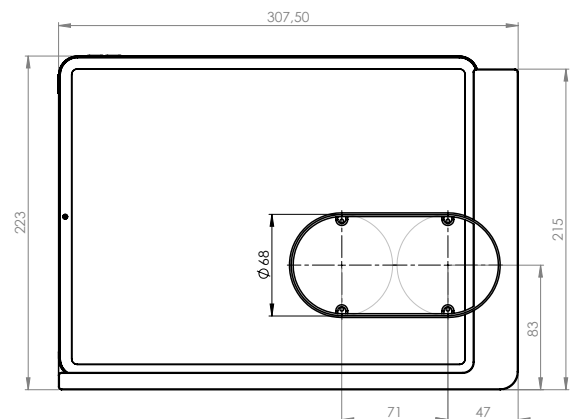
... iPad Pro 11", Air
10,9" (ab 2020)

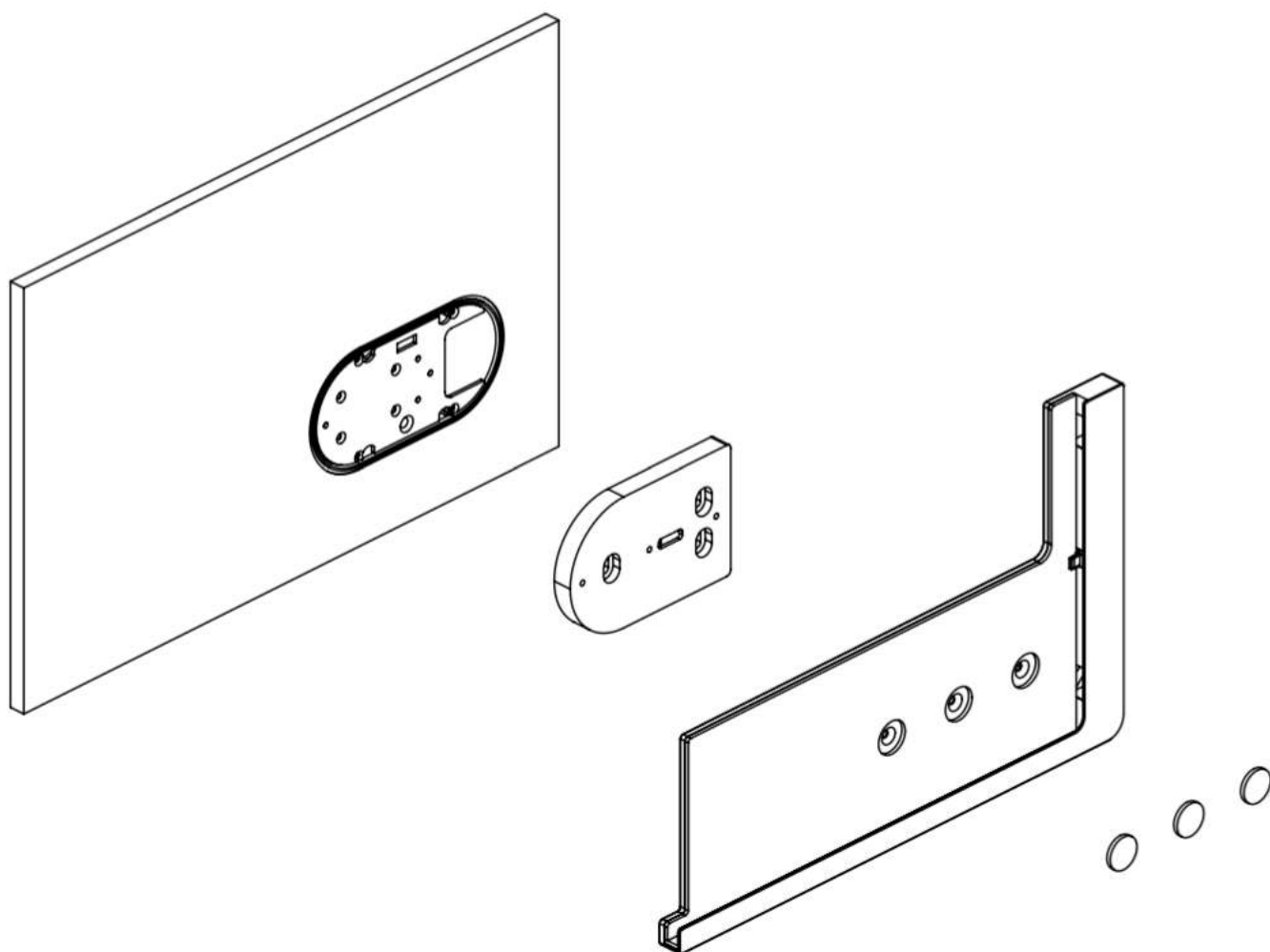


... iPad 10,9" (10.Gen, ab
2022)



... iPad Pro 12,9"
(ab 2018)





Technische Daten

free

Lieferumfang	<ul style="list-style-type: none"> - Bedienungsanleitung free - free <p>! Hinweis: Zu jedem free ist ein MontageSet erforderlich. Anschlusskabel, Netzteil und Befestigungsschrauben sind Bestandteil der free-MontageSets.</p>
Kompatibilität	<p>Der elektrische Betrieb des free ist ausschließlich gestattet in Verbindung mit den free-MontageSets und den enthaltenen Netzteilen sowie Anschlusskabeln. Inbetriebnahme ohne eines dieser MontageSets führt zum Verlust von Garantie und Gewährleistung. Zweckentfremdung ist untersagt.</p>
Gewicht	<p>für iPad mini: 876 g für iPad 9,7" (2018/2017), Air, Air 2, Pro 9,7": 924 g für iPad 10,2", Air (bis 2020), iPad Pro 10,5": 952 g für iPad Pro 11", Air 10,9" (ab 2020): 993 g für iPad 10,9" (ab 2022): 993 g für iPad Pro 12,9": 1.110 g</p>
Elektrische Anschlüsse	5,4Vdc 3A über USB-A.
Trennen vom Netz	Das free können Sie über den entsprechenden Leitungsschutzschalter des jeweiligen Raumes von der Netzspannung trennen.
CE-Kennzeichnung	Selbstverständlich tragen alle frees das CE-Kennzeichen. Wir stehen für Qualität „Made in Germany“ und verbauen ausschließlich hochwertige Teile sowie Komponenten führender Hersteller. free-Kunden sind stolz auf ihre iPad-Garage.
free mit PoE Adapter	Input 48-56Vdc über RJ45 Anschluss. PoE Standard 802.3af für iPads mit Lightning Anschluss, 802.3at für iPads mit USBC Anschluss

MontageSet Furniture

Lieferumfang	<ul style="list-style-type: none"> - Montageanleitung Furniture - USB Power Adapter (Bei USB-A: 100-240Vac, 50/60Hz, 12,5W) - 2m Euro-Verlängerungskabel - Maßstabsgetreue Bohrschablone - Befestigungsschrauben-Set
---------------------	---

MontageSet Inwall

Lieferumfang	<ul style="list-style-type: none"> - Montageanleitung Inwall - Unterputz-Hohlwanddose mit Installationsträgerplatte inkl. Wasserwaage - Netzteil (IN: 100-240 Vac, 50/60 Hz, OUT: 5,4 Vdc) montiert an Installationsträgerplatte
---------------------	---

Änderungen und Irrtümer vorbehalten