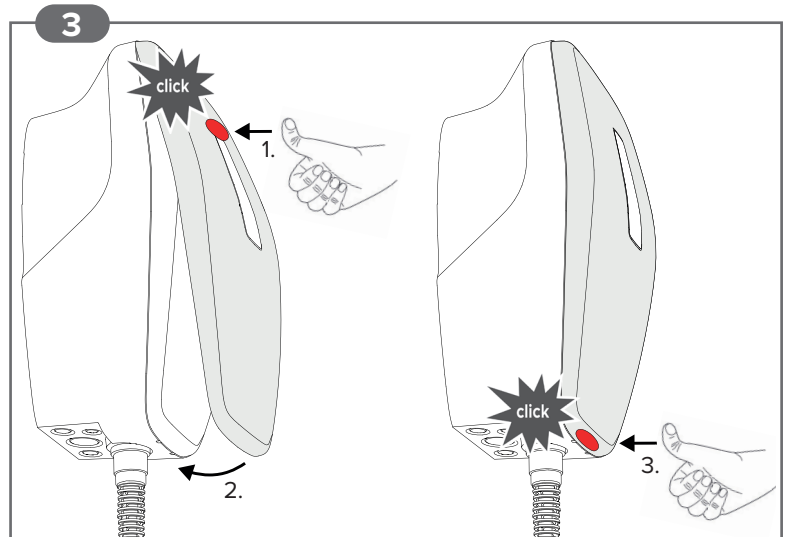
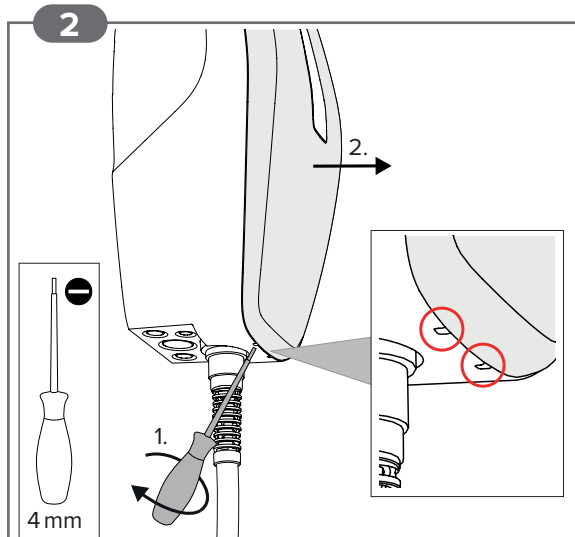
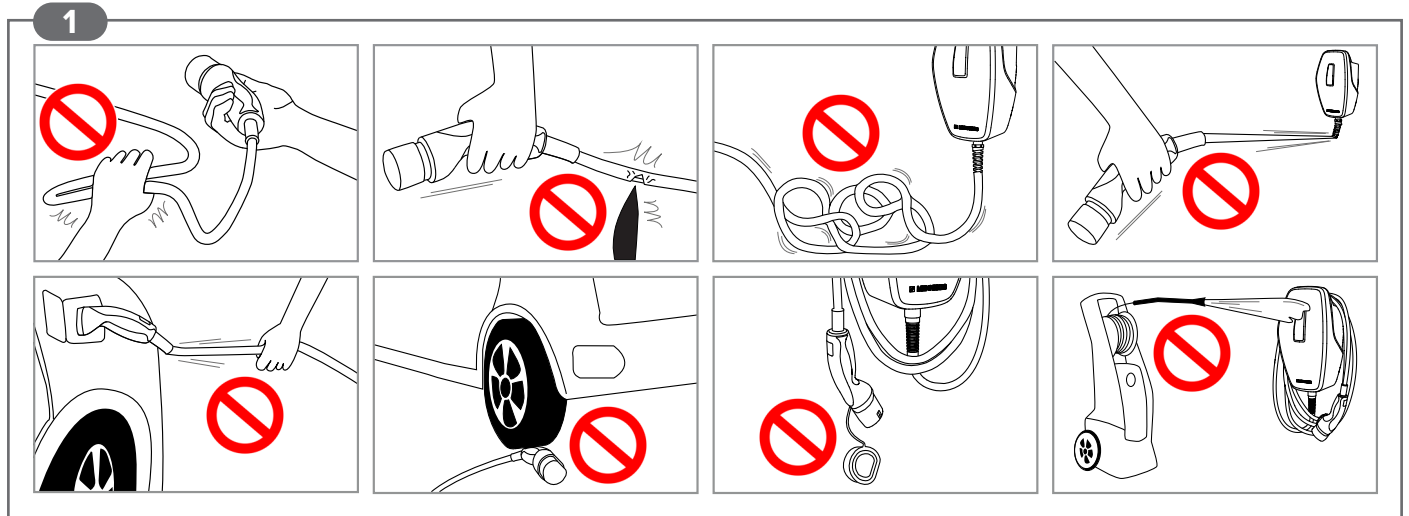
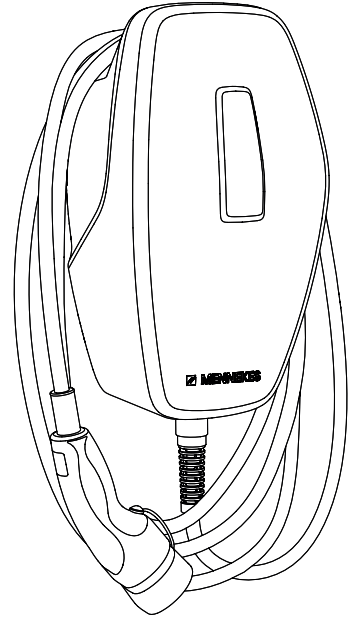


AMTRON® 4You 100

AMTRON® 4You 110 7,4, AMTRON® 4You 110 11, AMTRON® 4You 110 22

- Ⓓ **Kurzanleitung für den Bediener**
- Ⓔ **Quick guide for the user**
- Ⓕ **Guide rapide pour l'utilisateur**
- Ⓙ **Guida rapida per l'utente**
- Ⓝ **Beknopte handleiding voor de bediener**
- Ⓔ **Guía rápida para el operador**
- Ⓟ **Guia rápido do utilizador**
- Ⓓ **Kort vejledning til operatøren**
- Ⓔ **Snabbguide för användaren**
- Ⓕ **Pikaohje käyttäjälle**
- Ⓝ **Hurtigveiledning for operatøren**
- Ⓔ **Συνοπτικές οδηγίες για το χειριστή**
- Ⓕ **Gyors útmutató kezelőknek**
- Ⓔ **Krótką instrukcja dla użytkownika**
- Ⓒ **Stručný návod pro obsluhu**
- Ⓔ **Kratka navodila za uporabnika**
- Ⓕ **Trumpa instrukcija operatorui**
- Ⓓ **Kullanıcı için hızlı başvuru kılavuzu**





AMTRON® 4You 100 7,4

https://mennek.es/products/?part_no=1311207205&source=manual&fl=en
AMTRON® 4You 100 11 /
AMTRON® 4You 100 22
https://mennek.es/products/?part_no=1311202205&source=manual&fl=en

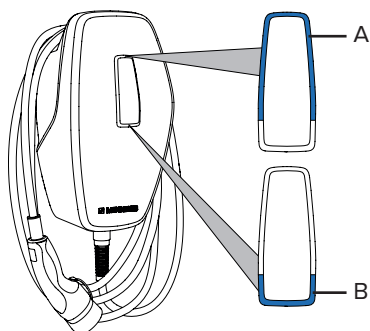
Sicherheit



- Nur eine Elektrofachkraft darf das Produkt öffnen und daran arbeiten – **Lebensgefahr durch Stromschlag**
- Beschädigtes Produkt nicht verwenden – **Lebensgefahr durch Stromschlag**
- Produkt täglich bzw. bei jeder Ladung auf Betriebsbereitschaft und äußere Schäden prüfen.
- Keine Adapterstecker oder Verlängerungskabel verwenden – **Lebensgefahr durch Stromschlag**

- Tätigkeiten / Situationen (Abb. 1 auf der Titelseite) vermeiden – **Sachschaden**

LED-Statusanzeige



A & B sind **aus**: Energiesparmodus aktiv. Durch eine Interaktion mit der Wallbox (z. B. Autorisierung) wird der Energiesparmodus beendet. Der Energiesparmodus kann durch eine Elektrofachkraft konfiguriert werden und ist im Auslieferungszustand aktiviert.

Farbe **blau** (Standard-Farbeinstellung):

- A & B leuchten: Standby.
- A & B blinken: Autorisierung erfolgt (5 Minuten gültig). Kein Fahrzeug verbunden.
- B blinkt: Fahrzeug verbunden. Fehlende Autorisierung.
- A & B pulsieren: Der Ladevorgang pausiert. Nicht alle Voraussetzungen für eine Ladung sind erfüllt (Voraussetzungen: siehe vollständige Anleitung).

Farbe **grün** (Standard-Farbeinstellung):

- A & B leuchten: Ladevorgang aktiv.
- A & B pulsieren: Ladevorgang pausiert (Rückmeldung vom Fahrzeug).

Farbe **rot**:

- A leuchtet: Störung – Elektrofachkraft erforderlich.
- A blinkt: Störung – Ladevorgang beenden und neu starten. Einige Störungen beheben sich nach einiger Wartezeit automatisch. Falls die Störung dauerhaft / wiederholt auftritt, ist eine Elektrofachkraft erforderlich.

Front Cover lösen – Siehe Abb. 2 auf der Titelseite.

Front Cover anbringen – Siehe Abb. 3 auf der Titelseite.

Ladevorgang starten

- ▶ Ladekabel mit dem Fahrzeug verbinden.
- ▶ Ggf. durch den Freigabe-Eingang autorisieren.

Ladevorgang beenden

- ▶ Ladevorgang am Fahrzeug oder durch Zurücksetzen des Freigabe-Eingangs beenden.
- ▶ Ladekabel am Ladestecker greifen und aus der Ladesteckdose ziehen.
- ▶ Schutzkappe auf den Ladestecker stecken.
- ▶ Ladekabel knickfrei am Gehäuse aufhängen.



AMTRON® 4You 100 7,4

https://mennek.es/products/?part_no=1311207205&source=manual&fl=en
AMTRON® 4You 100 11 /
AMTRON® 4You 100 22
https://mennek.es/products/?part_no=1311202205&source=manual&fl=en

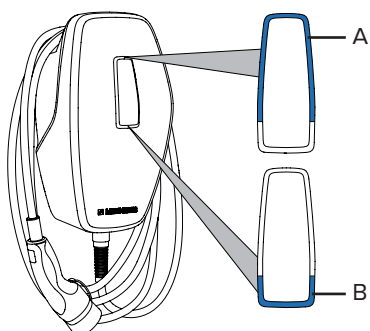
Safety



- Only a qualified electrician may open and work on the product – **Danger to life due to electric shock**
- Do not use a damaged product – **Danger to life due to electric shock**
- Check the product for operational readiness and external damage daily and / or prior to each charging process.
- Do not use adapter plugs or extension cables – **Danger to life due to electric shock**

- Avoid activities / situations (Fig. 1 on the cover page) – **Material damage**

LED status display



A & B are **off**: Energy-saving mode active. An interaction with the wallbox (e.g. authorisation) will end energy-saving mode. A qualified electrician can configure the energy-saving mode, which is enabled in the delivery state.

Colour **blue** (default colour setting):

- A & B light up: Standby.
- A & B flash: Authorisation is taking place (valid for 5 minutes). No vehicle connected.
- B flashes: Vehicle connected. Missing authorisation.
- A & B pulsate: Charging paused. Not all requirements for charging are met (Requirements: see complete manual).

Colour **green** (default colour setting):

- A & B light up: Charging in progress.
- A & B pulsate: Charging paused (feedback from vehicle).

Colour **red**:

- A lights up: Fault – qualified electrician required.
- A flashes: Fault – end charging process and restart. Some faults are rectified automatically if you wait a bit. A qualified electrician is needed if the fault persists / recurs.

Detach front cover – see Fig. 2 on cover page.

Attach front cover – see Fig. 3 on cover page.

Starting the charging process

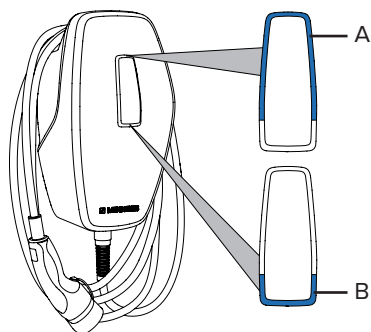
- ▶ Connect the charging cable to the vehicle.
- ▶ If necessary, authorise via the enable input.

Ending the charging process

- ▶ End the charging process at the vehicle or by resetting the enable input.
- ▶ Grasp the charging cable at the charging plug, and pull it out of the charging socket.
- ▶ Put the protective cap on the charging plug.
- ▶ Hang the charging cable on the housing without any kinks.

**AMTRON® 4You 100 7,4**https://mennek.es/products/?part_no=1311207205&source=manual&fl=en**AMTRON® 4You 100 11 /
AMTRON® 4You 100 22**https://mennek.es/products/?part_no=1311202205&source=manual&fl=en**Sécurité**

- Seul un électricien qualifié est autorisé à ouvrir le produit et à y effectuer des travaux : **danger de mort par électrocution**
- Ne pas employer un produit endommagé : **danger de mort par électrocution**
- Contrôler l'état de marche du produit tous les jours et / ou à chaque charge, et s'assurer qu'il ne comporte pas de dommages apparents.
- Il est interdit d'employer des adaptateurs ou des rallonges : **danger de mort par électrocution**
- Éviter les activités / situations (fig. 1 sur la page de garde) : **dommage matériel**

Indicateur d'état à LED

A et B sont **éteints** : mode économie d'énergie actif. Toute interaction avec la wallbox (par ex. autorisation) désactive le mode d'économie d'énergie. Le mode d'économie d'énergie peut être configuré par un électricien qualifié et est activé à la livraison.

Couleur **bleu** (réglage de couleur standard) :

- A et B allumés : veille.
- A et B clignotent : autorisation accordée (valable pendant 5 minutes) Aucun véhicule connecté.
- B clignote : véhicule connecté. Autorisation manquante.
- A et B clignotent : le processus de charge est en pause. Toutes les conditions ne sont pas réunies pour une charge (conditions préalables : voir manuel intégral)

Couleur **vert** (réglage de couleur standard) :

- A et B allumés : processus de charge actif.
- A et B clignotent : processus de charge en pause (information en retour du véhicule)

Couleur **rouge** :

- A allumé : panne – intervention d'un électricien spécialisé obligatoire.
- A clignote : panne – terminer puis redémarrer le processus de charge. Certaines pannes se réinitialisent automatiquement après un certain temps d'attente. Si la panne est permanente ou qu'elle se répète, faire appel à un électricien spécialisé.

Démontage du cache frontal – Voir fig. 2 sur la page de garde.

Montage du cache frontal – Voir fig. 3 sur la page de garde.

Démarrage du processus de charge

- ▶ Raccorder le câble de charge au véhicule.
- ▶ Le cas échéant, autoriser par le biais de l'entrée de validation.

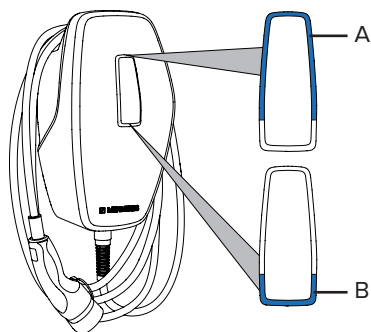
Fin du processus de charge

- ▶ Terminer le processus de charge sur le véhicule ou en réinitialisant l'entrée de validation.
- ▶ Saisir le câble de charge au niveau de la fiche de charge puis le débrancher de la prise de charge.
- ▶ Emboîter le capuchon de protection sur la fiche de charge.
- ▶ Suspendre le câble de charge en veillant à ne pas le plier sur le boîtier.

**AMTRON® 4You 100 7,4**https://mennek.es/products/?part_no=1311207205&source=manual&fl=en**AMTRON® 4You 100 11 /
AMTRON® 4You 100 22**https://mennek.es/products/?part_no=1311202205&source=manual&fl=en**Sicurezza**

- L'apertura e gli interventi sul prodotto devono essere eseguiti esclusivamente da un elettrotecnico specializzato - **Pericolo di morte dovuto a folgorazione**
- Non utilizzare il prodotto se danneggiato - **Pericolo di morte dovuto a folgorazione**
- Controllare giornalmente ovvero durante ogni processo di ricarica che il prodotto sia pronto per l'uso e che non presenti danni esterni.
- Non usare adattatori o cavi di prolunga - **Pericolo di morte dovuto a folgorazione**

- Evitare le attività / situazioni (come da fig. 1 sulla pagina di copertina) - **Danni materiali**

Indicatore di stato LED

A & B **off**: Modalità di risparmio energetico attivo. L'interazione con la Wallbox (ad es. autorizzazione) termina la modalità di risparmio energetico. La modalità di risparmio energetico può essere configurata da un elettrotecnico specializzato ed è attiva allo stato di consegna.

Colore **blu** (impostazione colori standard):

- A & B illuminati: stand-by.
- A & B lampeggianti: autorizzazione avvenuta (valido per 5 minuti). Nessun veicolo collegato.
- B lampeggiante: veicolo collegato. Mancanza di autorizzazione.
- A & B intermittenti: processo di ricarica sospeso. Non sono soddisfatti tutti i requisiti per la ricarica (requisiti: vedi le istruzioni complete).

Colore **verde** (impostazione colori standard):

- A & B illuminati: processo di ricarica attivo.
- A & B intermittenti: processo di ricarica sospeso (feedback del veicolo).

Colore **rosso**:

- A acceso: anomalia - è richiesto l'intervento di un elettrotecnico specializzato.
- A lampeggiante: anomalia - terminare il processo di ricarica e riavviare. Alcune anomalie si eliminano automaticamente dopo un determinato tempo di attesa. Se l'anomalia si presenta in modo continuo / ripetuto, è richiesto l'intervento di un elettrotecnico specializzato.

Staccare la copertura anteriore - Vedi fig. 2 sulla pagina di copertina.

Applicare la copertura anteriore - Vedi fig. 3 sulla pagina di copertina.

Avvio del processo di ricarica

- ▶ Collegare il cavo di ricarica con il veicolo.
- ▶ Se necessario, autorizzarsi attraverso l'ingresso di abilitazione.

Termine del processo di ricarica

- ▶ Terminare il processo di ricarica al veicolo oppure ripristinando l'ingresso di abilitazione.
- ▶ Sfilare il cavo di ricarica dalla presa di ricarica afferrando la spina di ricarica.
- ▶ Applicare il cappuccio di protezione sulla spina di ricarica.
- ▶ Appendere il cavo di ricarica all'alloggiamento senza piegature.

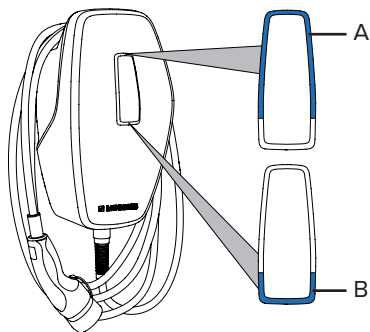


AMTRON® 4You 100 7,4

https://mennek.es/products/?part_no=1311207205&source=manual&fl=enAMTRON® 4You 100 11 /
AMTRON® 4You 100 22https://mennek.es/products/?part_no=1311202205&source=manual&fl=en**Veiligheid**

- Alleen een elektromonteur mag het product openen en eraan werken – **Levensgevaar door elektrische schok**
- Beschadigd product niet gebruiken – **Levensgevaar door elektrische schok**
- Product dagelijks of bij elke keer laden controleren op bedrijfsgereedheid en uitwendige schade.
- Gebruik geen adapterstekkers of verlengkabel – **Levensgevaar door elektrische schok**

- Activiteiten / situaties (afb. 1 op de voorpagina) vermijden – **Materiële schade**

LED-statusindicatie

A & B zijn **uit**: energiespaarmodus actief. Door een interactie met de wallbox (bijvoorbeeld autorisatie) wordt de energiespaarmodus beëindigd. De energiespaarmodus kan worden geconfigureerd door een elektricien en is in de uitleveringstoestand geactiveerd.

Kleur **blauw** (standaard-kleurinstelling):

- A & B branden: stand-by.
- A & B knipperen: autorisatie vindt plaats (5 minuten geldig). Geen voertuig verbonden.
- B knippert: voertuig verbonden. Ontbrekende autorisatie.
- A & B pulseren: het laadproces pauzeert. Er is niet voldaan aan alle voorwaarden voor een lading (voorwaarden: zie volledige handleiding).

Kleur **groen** (standaard-kleurinstelling):

- A & B branden: laadproces actief.
- A & B pulseren: laadproces pauzeert (terugmelding van het voertuig).

Kleur **rood**:

- A brandt: storing – elektriciens nodig.
- A knippert: storing – laadproces beëindigen en opnieuw starten. Sommige storingen worden na enige wachttijd automatisch verholpen. Indien de storing permanent / herhaald optreedt, is een elektriciens nodig.

Frontcover losmaken – Zie afb. 2 op de voorpagina.

Frontcover aanbrengen – Zie afb. 3 op de voorpagina.

Laadproces starten

- ▶ Laadkabel met het voertuig verbinden.
- ▶ Zo nodig de vrijgave-ingang autoriseren.

Laadproces beëindigen

- ▶ Laadproces aan het voertuig of door resetten van de vrijgave-ingang beëindigen.
- ▶ Laadkabel aan de laadstekker pakken en uit de laadcontactdoos trekken.
- ▶ Beschermkap op de laadstekker zetten.
- ▶ Laadkabel zonder knikken aan de behuizing hangen.

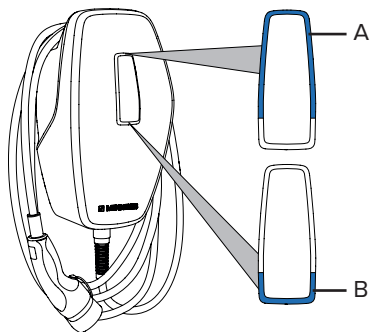


AMTRON® 4You 100 7,4

https://mennek.es/products/?part_no=1311207205&source=manual&fl=enAMTRON® 4You 100 11 /
AMTRON® 4You 100 22https://mennek.es/products/?part_no=1311202205&source=manual&fl=en**Seguridad**

- Solo un técnico electricista puede abrir el producto y trabajar en el mismo – **Peligro de muerte debido a descarga eléctrica**
- No utilice productos dañados – **Peligro de muerte debido a descarga eléctrica**
- Compruebe a diario o cada vez que realice una carga que el producto funcione correctamente y que no tenga daños externos.
- No utilice clavijas adaptadoras ni cables alargadores – **Peligro de muerte debido a descarga eléctrica**

- Evite actividades / situaciones (fig. 1 en la portada) – **Daños materiales**

Indicador de estado LED

A y B están **apagados**: modo de ahorro de energía activado. Mediante una interacción con el cargador de pared (p. ej. autorización) finaliza el modo de ahorro de energía. El modo de ahorro de energía puede configurarlo un técnico electricista y está activado en el estado de suministro.

Color **azul** (ajuste de color estándar):

- A y B están encendidos: en espera.
- A y B intermitentes: autorización otorgada (válida durante 5 minutos). Ningún vehículo conectado.
- B intermitente: vehículo conectado. Falta la autorización.
- A y B pulsantes: el proceso de carga está detenido. No se cumplen todos los requisitos para una carga (requisitos: véanse las instrucciones completas).

Color **verde** (ajuste de color estándar):

- A y B encendidos: proceso de carga activo.
- A y B pulsantes: proceso de carga detenido (respuesta del conductor).

Color **rojo**:

- A encendida: avería – se requiere un técnico electricista.
- A intermitente: avería – finalizar proceso de carga y reiniciar. Algunas averías se solucionan automáticamente después de un tiempo de espera. Si la avería persiste / aparece repetidamente, se requiere un técnico electricista.

Desmontar la cubierta frontal – Véase fig. 2 en la portada.

Colocar la cubierta frontal – Véase fig. 3 en la portada.

Inicio del proceso de carga

- ▶ Conecte el cable de carga con el vehículo.
- ▶ En caso necesario, autorícelo mediante la entrada de autorización.

Finalización del proceso de carga

- ▶ Finalice el proceso de carga en el vehículo o restaurando la entrada de autorización.
- ▶ Agarre el cable de carga del conector de carga y extráigalo de la base de enchufe de carga.
- ▶ Inserte la tapa protectora en el conector de carga.
- ▶ Cuelgue el cable de carga en la caja asegurándose de que no haya dobleces.

PT



Descarregar e ler o manual de instruções completo:



AMTRON® 4You 100 7,4

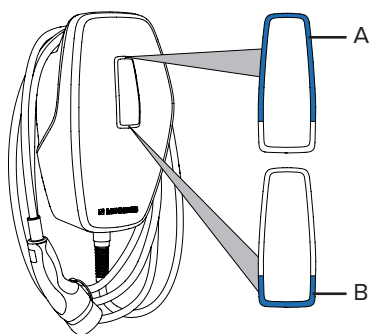
https://mennek.es/products/?part_no=1311207205&source=manual&fl=enAMTRON® 4You 100 11 /
AMTRON® 4You 100 22https://mennek.es/products/?part_no=1311202205&source=manual&fl=en

Segurança



- Apenas um técnico electricista está autorizado a abrir o produto e a efetuar trabalhos no mesmo – **Perigo de morte por choque elétrico**
- Não utilizar o produto, se estiver danificado – **Perigo de morte por choque elétrico**
Inspeccionar o produto diariamente ou em cada carregamento quanto à sua operacionalidade ou à presença de danos exteriores.
- Não utilizar adaptadores de tomada ou cabos de extensão – **Perigo de morte por choque elétrico**
- Evitar as operações / situações ilustradas (na fig. 1 da capa) – **Danos materiais**

Indicador de estado por LED



A & B **apagados**: modo de poupança de energia ativo. Ao interagir com a wallbox (p. ex., dando autorização), o modo de poupança de energia é terminado. O modo de poupança de energia pode ser configurado por um técnico electricista e encontra-se ativado no estado de entrega.

Cor **azul** (cor definida por padrão):

- A & B acesos: em espera.
- A & B piscam: autorização dada (válida durante 5 minutos). Nenhum veículo ligado.
- B pisca: veículo ligado. Falta a autorização.
- A & B piscam lentamente: o processo de carregamento está em pausa. Não estão cumpridas todas as condições para o carregamento (condições: consultar o manual de instruções completo).

Cor **verde** (cor definida por padrão):

- A & B acesos: processo de carregamento ativo.
- A & B piscam lentamente: processo de carregamento em pausa (resposta do veículo).

Cor **vermelha**:

- A aceso: falha – necessária a intervenção de um técnico electricista.
- A pisca: falha – terminar e reiniciar o processo de carregamento. Certas falhas resolvem-se automaticamente após algum tempo de espera. Em caso de falhas persistentes / recorrentes, é necessária a intervenção de um técnico electricista.

Retirar o painel frontal – ver fig. 2 na capa.

Colocar o painel frontal – ver fig. 3 na capa.

Iniciar o processo de carregamento

- ▶ Ligar o cabo de carregamento ao veículo.
- ▶ Se necessário, dar autorização através da entrada de liberação.

Terminar o processo de carregamento

- ▶ Terminar o processo de carregamento no veículo ou redefinindo a entrada de liberação.
- ▶ Segurar o cabo de carregamento pela ficha e retirá-la da tomada.
- ▶ Colocar a tampa de proteção na ficha de carregamento.
- ▶ Suspender o cabo de carregamento sem dobras na caixa.

DA



Download og læs den fuldstændige brugsanvisning:



AMTRON® 4You 100 7,4

https://mennek.es/products/?part_no=1311207205&source=manual&fl=enAMTRON® 4You 100 11 /
AMTRON® 4You 100 22https://mennek.es/products/?part_no=1311202205&source=manual&fl=en

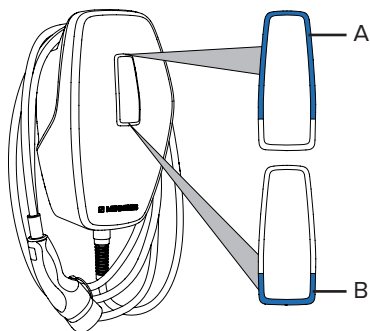
Sikkerhed



- Kun en autoriseret elektriker må åbne produktet og arbejde på det – **livsfare ved strømstød**
- Et defekt produkt må ikke anvendes – **livsfare ved strømstød**
Kontrollér hver dag / ved hver opladning, om produktet er driftsklar og uden udvendige skader.
- Brug ingen adapterstik eller forlængerkabler – **livsfare ved strømstød**

- Undgå arbejde / situationer (fig. 1 på forsiden) – **materiel skade**

LED-statusvisning



A og B er **off**: energisparemodus aktiv. Via en interaktion med ladeboksen (f. eks. autorisering) afsluttes energisparemodus. Energisparemodus kan konfigureres af en autoriseret elektriker og er aktiveret i udleveringstilstand.

Farve **blå** (standard farveindstilling):

- A og B lyser: standby.
- A og B blinker: autorisering gennemføres (gyldig for 5 minutter). Ingen bil tilsluttet.
- B blinker: bil tilsluttet. Autorisering mangler.
- A og B pulserer: opladning er sat på pause. Ikke alle forudsætninger for opladning er opfyldt (forudsætninger: se fuldstændig brugsanvisning).

Farve **grøn** (standard farveindstilling):

- A og B lyser: opladning aktiv.
- A og B pulserer: opladning sat på pause (tilbage melding fra bil).

Farve **rød**:

- A lyser: fejl – autoriseret elektriker påkrævet.
- A blinker: fejl – afslut opladning og genstart igen. Nogle fejl afhjælpes automatisk efter lidt ventetid. Hvis fejlen optræder permanent / gentagne gange, kræves en autoriseret elektriker.

Løsne front cover – se fig. 2 på forsiden.

Montere front cover – se fig. 3 på forsiden.

Starte opladning

- ▶ Forbind ladekablet med bilen.
- ▶ Evt. autorisering via frigivelsesindgangen.

Afslutte opladning

- ▶ Afslut opladningen på bilen eller ved at tilbage stille frigivelsesindgangen.
- ▶ Tag fat i ladestikket, og træk ladekablet ud af ladestikdåsen.
- ▶ Sæt beskyttelseskappen på ladestikket.
- ▶ Hæng ladekablet op på huset uden knæk.



Ladda ner och läs den fullständiga bruksanvisningen:



AMTRON® 4You 100 7,4

https://mennek.es/products/?part_no=1311207205&source=manual&fl=en



**AMTRON® 4You 100 11 /
AMTRON® 4You 100 22**

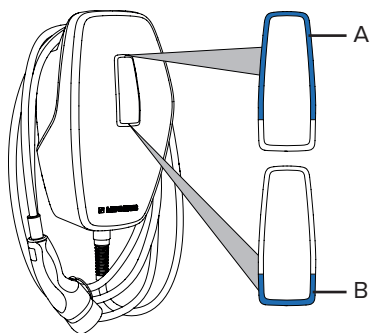
https://mennek.es/products/?part_no=1311202205&source=manual&fl=en

Säkerhet



- Det är endast en behörig elektriker som får lov att öppna produkten och utföra arbeten på den – **livsfara på grund av elstöt**
- Använd inte skadad produkt – **livsfara på grund av elstöt**
Kontrollera produkten dagligen samt vid varje laddning med avseende på driftberedskap och yttre skador.
- Använd inte adaptrar eller förlängningskablar – **livsfara på grund av elstöt**
- Undvik uppgifter / situationer (bild 1 på titelsidan) – **materiella skador**

LED-statusindikator



A & B är **släckta**: energisparläge aktivt. På grund av samverkan med Wallbox (t.ex. auktorisering) avslutas energisparläget. Energisparläget kan konfigureras av en behörig elektriker och är aktiverat vid leverans.

Färg **blå** (standard-färginställning):

- A & B lyser: standby.
- A & B blinkar: auktorisering pågår (giltigt i fem minuter). Inget fordon anslutet.
- B blinkar: fordon anslutet. Ingen auktorisering.
- A & B pulserar: laddningen pausad. Alla förutsättningar för laddning är inte uppfylla (förutsättningar: se fullständig bruksanvisning).

Färg **grön** (standard-färginställning):

- A & B lyser: laddning pågår.
- A & B pulserar: laddning pausad (respons från fordonet).

Färg **röd**:

- A lyser: störning – behörig elektriker krävs.
- A blinkar – avsluta och starta laddningen igen. Vissa störningar åtgärdas automatiskt efter en väntetid. Om störningen inträffar varaktigt / upprepade gånger måste en behörig elektriker anlitas.

Lossa frontkåpan – se bild 2 på titelsidan.

Sätta på frontkåpan anbringningen – se bild 3 på titelsidan.

Starta laddningen

- ▶ Anslut laddningskabeln till fordonet.
- ▶ Auktorisera ev. genom aktiveringsingången.

Avsluta laddningen

- ▶ Avsluta laddningen på fordonet eller genom att återställa aktiveringsingången.
- ▶ Ta tag i kontakten på laddkabeln och dra ut den från ladduttaget.
- ▶ Sätt på skyddslocket på laddkontakten.
- ▶ Häng upp laddkabeln på höljet utan att knäcka den.



Lataa täydellinen ohje ja lue se:



AMTRON® 4You 100 7,4

https://mennek.es/products/?part_no=1311207205&source=manual&fl=en



**AMTRON® 4You 100 11 /
AMTRON® 4You 100 22**

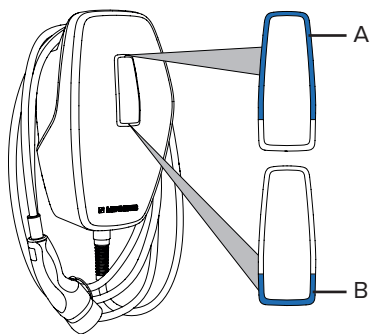
https://mennek.es/products/?part_no=1311202205&source=manual&fl=en

Turvallisuus



- Vain sähköalan ammattilainen saa avata tuotteen ja työskennellä sen parissa – **Sähköiskun aiheuttama hengenvaara**
- Älä käytä vaurioitunutta tuotetta – **Sähköiskun aiheuttama hengenvaara**
Tarkasta tuote päivittäin tai jokaisen latauksen yhteydessä käyttövalmiuden ja ulkoisten vaurioiden osalta.
- Älä käytä sovittin pistoketta tai jatkojohtoa – **Sähköiskun aiheuttama hengenvaara**
- Vältä toimenpiteitä / tilanteita (otsikkosivun kuva 1) – **Aineelliset vahingot**

LED-tilanäyttö



A & B **eivät pala**: energiansäästötila aktiivinen. Seinälatauspisteen käyttö (esim. valtuutus) päättää energiansäästötilan. Sähköalan ammattilainen voi määrittää energiansäästötilan ja se on aktivoituna järjestelmän toimituksen yhteydessä.

Sininen väri (vakioväriasetus):

- A & B palaa: valmiustila.
- A & B vilkkuu: Valtuutus käynnissä (voimassa 5 minuuttia). Ajoneuvoa ei liitetty.
- B vilkkuu: Ajoneuvo liitetty. Valtuutus puuttuu.
- A & B sykkii: Lataus keskeytynyt. Kaikki latauksen edellytykset eivät täyty (edellytykset: katso kattava ohje).

Vihreä väri (vakioväriasetus):

- A & B palaa: lataus käynnissä.
- A & B sykkii: lataus keskeytetty (palaute ajoneuvolta).

Punainen väri:

- A palaa: häiriö – sähköalan ammattilainen vaaditaan.
- A vilkkuu: Häiriö – Lopeta lataus ja käynnistä uudelleen. Osa häiriöistä korjautuu automaattisesti odotusajan kulluttua. Jos häiriö ilmenee jatkuvasti tai toistuvasti, vaaditaan sähköalan ammattilainen.

Etukannen irrottaminen – katso etusivun kuva 2.

Etukannen kiinnittäminen – katso etusivun kuva 3.

Lataustapahtuman käynnistäminen

- ▶ Yhdistä latauskaapeli ajoneuvoon.
- ▶ Valtuuta tarvittaessa vapautustulon kautta.

Lataustapahtuman päättäminen

- ▶ Päättää lataustapahtuma ajoneuvosta tai nollaamalla vapautustulo.
- ▶ Vedä latauskaapeli latauspistorasiasta latauspistokkeesta kiinni pitäen.
- ▶ Aseta suojakorkki latauspistokkeeseen.
- ▶ Ripusta latauskaapeli koteloon sitä taittamatta.



Last ned og les hele anvisningen:



AMTRON® 4You 100 7,4

https://mennek.es/products/?part_no=1311207205&source=manual&fl=en



**AMTRON® 4You 100 11 /
AMTRON® 4You 100 22**

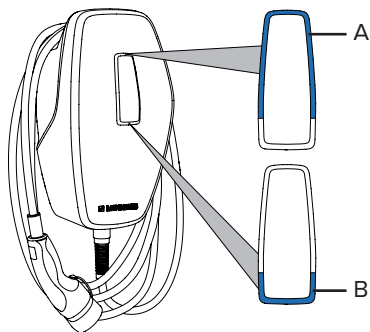
https://mennek.es/products/?part_no=1311202205&source=manual&fl=en

Sikkerhet



- Det er bare autorisert elektriker som kan åpne og arbeide på produktet – **livsfare på grunn av elektrisk støt**
 - Ikke bruk skadde produkter – **livsfare på grunn av elektrisk støt**
Kontroller daglig og under alle ladinger at produktet er klart til drift og ikke har utvendige skader.
 - Ikke bruk adapterplugger eller skjøteledninger – **livsfare på grunn av elektrisk støt**
-
- Unngå hendelser / situasjoner (fig. 1 på forsiden) – **materielle skader**

LED-statusindikator



A og B er **av**: energisparemodus aktivert. Energisparemodus avsluttes når du interagerer med wallbox (f.eks. autorisering). Energisparemodus kan konfigureres av elektriker og er aktivert i utlevert tilstand.

Blå farge (standard fargeinnstilling):

- A og B lyser: standby.
- A og B blinker: autorisering fullført (gyldig i 5 minutter). Intet kjøretøy koblet til.
- B blinker: kjøretøy koblet til. Manglende autorisering.
- A og B pulserer: Ladingen er satt på pause. Ikke alle forutsetninger for lading er oppfylt (forutsetninger: se den komplette bruksanvisningen).

Grønn farge (standard fargeinnstilling):

- A og B lyser: Lading pågår.
- A og B pulserer: Ladingen er satt på pause (tilbakemelding fra kjøretøyet).

Rød farge:

- A lyser: feil – tilkall elektriker
- A blinker: feil – stopp ladingen og start på nytt Noen feil utbedres automatisk etter litt venting. Hvis feilen vedvarer eller gjentar seg, må du tilkalle elektriker.

Løsne frontdekselet – se fig. 2 på forsiden.

Sett på frontdekselet – se fig. 3 på forsiden.

Starte ladingen

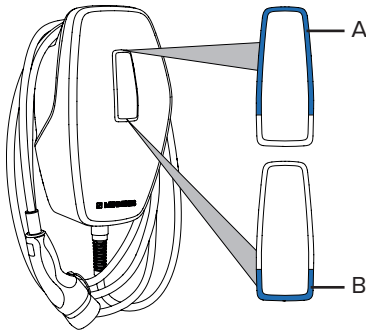
- ▶ Koble ladekabelen til kjøretøyet.
- ▶ Autoriser om nødvendig med tilgangsinngangen.

Avslutte ladingen

- ▶ Avslutt ladeprosessen på kjøretøyet eller ved å tilbake stille tilgangsinngangen.
- ▶ Trekk ladekabelen ut av ladekontakten etter ladepluggen.
- ▶ Sett beskyttelseshetta på ladepluggen.
- ▶ Heng opp ladekabelen på kapslingen uten knekk.

**AMTRON® 4You 100 7,4**https://mennek.es/products/?part_no=1311207205&source=manual&fl=en**AMTRON® 4You 100 11 /
AMTRON® 4You 100 22**https://mennek.es/products/?part_no=1311202205&source=manual&fl=en**Ασφάλεια**

- Μόνο ένας ειδικός ηλεκτρολόγος επιτρέπεται να ανοίξει το προϊόν και να εκτελέσει εργασίες σε αυτό – **Θανάσιμος κίνδυνος από ηλεκτροπληξία**
 - Μην χρησιμοποιήσετε ένα ελαττωματικό προϊόν – **Θανάσιμος κίνδυνος από ηλεκτροπληξία**
Ελέγχετε καθημερινά ή σε κάθε φόρτιση το καλώδιο φόρτισης ως προς τη λειτουργική ετοιμότητα και για εξωτερικές ζημιές.
 - Μην χρησιμοποιείτε προσαρμογείς βύσματος ή καλώδια προέκτασης – **Θανάσιμος κίνδυνος από ηλεκτροπληξία**
-
- Αποφεύγετε εργασίες / καταστάσεις (εικ. 1 στη σελίδα τίτλου) – **Υλικές Ζημιές**

Ένδειξη LED κατάστασης

Οι λυχνίες A & B είναι **σβηστές**: Η λειτουργία εξοικονόμησης ενέργειας είναι ενεργή. Η λειτουργία εξοικονόμησης ενέργειας τερματίζεται λόγω αλληλεπίδρασης με το Wallbox (π. χ., εξουσιοδότηση). Η λειτουργία εξοικονόμησης ενέργειας μπορεί να διαμορφωθεί από ειδικό ηλεκτρολόγο και στην κατάσταση κατά την παράδοση είναι ενεργοποιημένη.

Μπλε χρώμα (βασική ρύθμιση χρώματος):

- Οι λυχνίες A & B ανάβουν: Αναμονή.
- Οι λυχνίες A & B αναβοσβήνουν: Η εξουσιοδότηση έχει δοθεί (ισχύει για 5 λεπτά). Δεν έχει συνδεθεί όχημα.
- Η λυχνία B αναβοσβήνει: Συνδεδεμένο όχημα. Απουσία εξουσιοδότησης.
- Οι λυχνίες A & B ανάβουν παλμικά: Διαδικασία φόρτισης σε κατάσταση παύσης. Δεν πληρούνται όλες οι προϋποθέσεις για τη φόρτιση (προϋποθέσεις: βλ. το πλήρες εγχειρίδιο οδηγιών).

Πράσινο χρώμα (βασική ρύθμιση χρώματος):

- Οι λυχνίες A & B ανάβουν: Ενεργή διαδικασία φόρτισης.
- Οι λυχνίες A & B ανάβουν παλμικά: Διαδικασία φόρτισης σε κατάσταση παύσης (ανάδραση από το όχημα)

Κόκκινο χρώμα:

- Η λυχνία A ανάβει: Βλάβη– Απαιτείται ειδικός ηλεκτρολόγος.
- Η λυχνία A αναβοσβήνει: Βλάβη– Τερματίστε και επανεκκινήστε τη διαδικασία φόρτισης. Ορισμένες βλάβες αποκαθίστανται αυτόματα ύστερα από κάποιο διάστημα αναμονής. Εάν η βλάβη προκύπτει συνεχώς / επανειλημμένα απαιτείται ειδικός ηλεκτρολόγος.

Αφαίρεση του μπροστινού καλύμματος – Βλ. εικ. 2 στη σελίδα τίτλου.

Τοποθέτηση του μπροστινού καλύμματος – Βλ. εικ. 3 στη σελίδα τίτλου.

Έναρξη της διαδικασίας φόρτισης

- ▶ Συνδέστε το καλώδιο φόρτισης με το όχημα.
- ▶ Εξουσιοδοτήστε κατά περίπτωση μέσω της εισόδου αποδέσμευσης.

Τερματισμός της διαδικασίας φόρτισης

- ▶ Τερματίστε τη διαδικασία φόρτισης στο όχημα ή με επαναφορά της εισόδου αποδέσμευσης.
- ▶ Πιάστε το καλώδιο φόρτισης από το βύσμα φόρτισης και αποσυνδέστε το από την πρίζα φόρτισης.
- ▶ Τοποθετήστε το προστατευτικό κάλυμμα στο βύσμα φόρτισης.
- ▶ Αναρτήστε το καλώδιο φόρτισης στο περίβλημα χωρίς να το τσακίσετε.

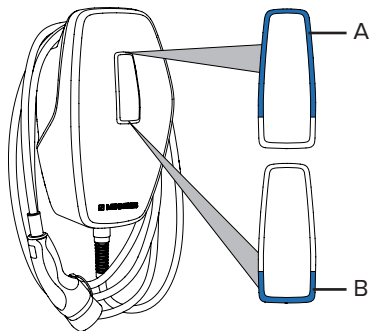


AMTRON® 4You 100 7,4

https://mennek.es/products/?part_no=1311207205&source=manual&fl=enAMTRON® 4You 100 11 /
AMTRON® 4You 100 22https://mennek.es/products/?part_no=1311202205&source=manual&fl=en**A biztonságról**

- Csak szakképzett villanyszerelő nyithatja fel és dolgozhat rajta – **áramütés veszélye**
 - Ne használjon sérült terméket – **áramütés veszélye**
- Naponta vagy minden feltöltéssel ellenőrizze a termék üzemmódot és külső sérüléseit.
- Ne használjon adapterdugót vagy hosszabbítót – **áramütés veszélye**

- Kerülje el a tevékenységeket / helyzeteket (1. ábra a címlapon) – **anyag károk**

LED állapotjelző

A és B **ki** van kapcsolva: Energiatakarékos mód aktív. A fali dobozzal való interakció (pl. engedélyezés) befejezi az energiatakarékos üzemmódot. Az energiatakarékos üzemmódot szakképzett villanyszerelő konfigurálhatja, és gyári állapotban aktiválva van.

Kék szín (alapértelmezett színbeállítás):

- A és B világít: készenlét.
- A és B villog: az engedélyezés megtörtént (5 percig érvényes). Nincs jármű csatlakoztatva.
- B villog: jármű csatlakoztatva. Nincs engedélyezés.
- A és B pulzál: a töltési folyamat szünetel. Nem teljesül minden töltési feltétel (követelmények: lásd a teljes útmutatót).

Zöld szín (alapértelmezett színbeállítás):

- A és B világít: töltési folyamat aktív.
- A és B pulzál: a töltési folyamat szünetel (visszajelzés a járműtől).

Piros szín:

- A világít: hiba – szakképzett villanyszerelő szükséges.
- A villog: hiba – állítsa le a töltést és indítsa újra. Egyes problémák egy kis várakozás után automatikusan megoldódnak. Ha a hiba tartósan / ismétlődően fellép, szakképzett villanyszerelőre van szükség.

Előlap eltávolítása – Lásd a 2. ábrát a címlapon.

Előlap felhelyezése – Lásd a 3. ábrát az előlapon.

A töltés megkezdése

- ▶ Csatlakoztassa a töltőkábelt a járműre.
- ▶ Ha szükséges, engedélyezze az engedélyező bemeneten keresztül.

A töltés befejezése

- ▶ Fejezze be a töltési folyamatot a járművön, vagy állítsa vissza az engedélyező bemenetet.
- ▶ Fogja meg a töltőkábelt a töltőcsatlakozónál, és húzza ki a töltőaljzatból.
- ▶ Helyezze a védősapkát a töltőcsatlakozóra.
- ▶ Akassza fel a töltőkábelt megtörés nélkül a házra.

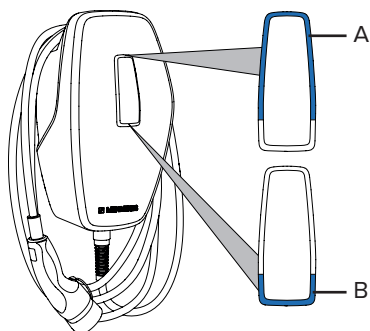


AMTRON® 4You 100 7,4

https://mennek.es/products/?part_no=1311207205&source=manual&fl=enAMTRON® 4You 100 11 /
AMTRON® 4You 100 22https://mennek.es/products/?part_no=1311202205&source=manual&fl=en**Bezpieczeństwo**

- Tylko wykwalifikowany elektryk może otwierać produkt i wykonywać przy nim prace – **zagrożenie dla życia w wyniku porażenia prądem elektrycznym**
 - Nie używać uszkodzonego produktu – **zagrożenie dla życia w wyniku porażenia prądem elektrycznym**
- Codziennie lub po każdym ładowaniu sprawdzać produkt pod kątem gotowości do pracy i uszkodzeń zewnętrznych.
- Nie stosować żadnych wtyczek adapterowych ani kabli przedłużających – **zagrożenie dla życia w wyniku porażenia prądem elektrycznym**

- Unikaj czynności / sytuacji (ilustr. 1 na stronie tytułowej) – **szkody materialne**

Wskazanie statusu LED

A & B są **wyłączone**: tryb oszczędzania energii aktywny. W wyniku interakcji z Wallboxem (np. autoryzacja) tryb oszczędzania energii zostaje zakończony. Tryb oszczędzania energii może zostać skonfigurowany przez wykwalifikowanego elektryka i jest aktywowany w momencie dostawy.

Kolor **niebieski** (standardowe ustawienie kolorów):

- A & B świecą się: standby.
- A & B migają: autoryzacja wykonana (ważna przez 5 minut). Nie jest podłączony żaden pojazd.
- B miga: pojazd podłączony. Brak autoryzacji.
- A & B pulsują: proces ładowania zostaje wstrzymany. Nie wszystkie wymagania dotyczące ładowania są spełnione (wymagania : zobacz pełna instrukcja).

Kolor **zielony** (standardowe ustawienie kolorów):

- A & B świecą się: proces ładowania aktywny.
- A & B pulsują: proces ładowania wstrzymany (komunikat zwrotny od pojazdu).

Kolor **czerwony**:

- A świeci się: usterka – potrzebny elektryk.
- A miga: usterka – zakończyć proces ładowania i ponownie uruchomić. Niektóre usterki usuwają się automatycznie po pewnym czasie. Jeśli usterka występuje stale / powtarza się, to wymagany jest wykwalifikowany elektryk.

Zdejmowanie Front Cover – patrz ilustr. 2 na stronie tytułowej.

Zakładanie Front Cover – patrz ilustr. 3 na stronie tytułowej.

Rozpoczęcie procesu ładowania

- ▶ Połączyć kabel do ładowania z pojazdem.
- ▶ W razie potrzeby autoryzować przez wejście zwalniające.

Zakończenie procesu ładowania

- ▶ Zakończyć proces ładowania w pojeździe lub zresetować wejście zwalniające.
- ▶ Chwyć kabel do ładowania za wtyczkę i wyciągnąć go z gniazda ładowania.
- ▶ Nałożyć nasadkę ochronną na wtyczkę ładowania.
- ▶ Zawiesić kabel do ładowania bez żadnych załamań na obudowie.



Stáhněte si úplný návod a přečtěte si jej:



AMTRON® 4You 100 7,4

https://mennek.es/products/?part_no=1311207205&source=manual&fl=en



**AMTRON® 4You 100 11 /
AMTRON® 4You 100 22**

https://mennek.es/products/?part_no=1311202205&source=manual&fl=en

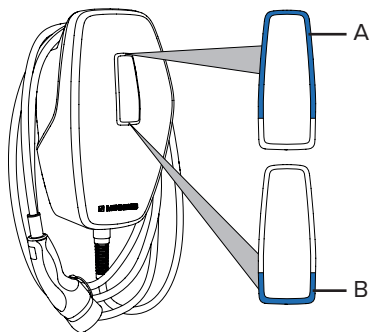
Bezpečnost



- Výrobek smí otevřít a pracovat na něm pouze odborný elektrikář – **ohrožení života elektrickým proudem**
- Je-li výrobek poškozený, nepoužívejte jej – **ohrožení života elektrickým proudem**
- Denně nebo při každém nabíjení kontrolujte výrobek z hlediska provozní připravenosti a případného vnějšího poškození.
- Nepoužívejte zástrčkové adaptéry ani prodlužovací kabely – **ohrožení života elektrickým proudem**

- Vyhněte se činnostem a situacím podle obr. 1 na titulní straně – **nebezpečí věcné škody**

Kontrolka zobrazení stavu



A a B jsou **vypnuté**: energeticky úsporný režim. Součinností Wallboxu (např. autorizací) se energeticky úsporný režim ukončí. Úsporný režim může nakonfigurovat odborný elektrikář a ve stavu při dodání je aktivní.

Barva **modrá** (standardní nastavení barev):

- A a B svítí: pohotovostní režim.
- A a B blikají: autorizace proběhla (platnost: 5 minut). Není připojené žádné vozidlo.
- B bliká: vozidlo je připojené. Chybějící autorizace.
- A a B pulzují: nabíjení je pozastavené. Nejsou splněné všechny předpoklady pro nabíjení (tyto předpoklady viz úplný návod).

Barva **zelená** (standardní nastavení barev):

- A a B svítí: probíhá nabíjení.
- A a B blikají rychle: nabíjení je pozastavené (zpětná vazba z vozidla).

Barva **červená**:

- A svítí: porucha – je nutný zásah odborného elektrikáře.
- A bliká: porucha – ukončete nabíjení a znovu je spusťte. Některé poruchy se po chvíli čekání vyřeší samy. Pokud porucha trvá nebo se opakuje, je nutný zásah odborného elektrikáře.

Uvolnění předního krytu – viz obr. 2 na titulní straně.

Přípevnění předního krytu – viz obr. 3 na titulní straně.

Zahájení nabíjení

- ▶ Připojte kabel k vozidlu.
- ▶ Případně se autorizujte pomocí uvolňovacího vstupu.

Ukončení nabíjení

- ▶ Proces nabíjení ukončete u vozidla nebo resetováním uvolňovacího vstupu.
- ▶ Uchopte nabíjecí kabel za zástrčku a vytáhněte jej ze zásuvky.
- ▶ Nasadte na zástrčku ochrannou krytku.
- ▶ Zavěste kabel bez zlomů na pouzdro.



Prenesite celotna navodila in jih preberite:



AMTRON® 4You 100 7,4

https://mennek.es/products/?part_no=1311207205&source=manual&fl=en



**AMTRON® 4You 100 11 /
AMTRON® 4You 100 22**

https://mennek.es/products/?part_no=1311202205&source=manual&fl=en

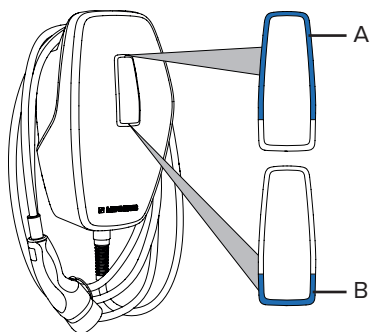
Varnost



- Samo elektrotehnik sme odpreti izdelke in na njem izvajati dela – **smrtna nevarnost zaradi električnega šoka**
- Poškodovanega izdelka ne uporabljajte – **smrtna nevarnost zaradi električnega šoka**
- Izdelek preverite vsak dan oz. pri vsakem polnjenju glede pripravljenosti za obratovanje in zunanjih poškodb.
- Ne uporabljajte adapterskih vtičev ali podaljška kabla – **smrtna nevarnost zaradi električnega šoka**

- Izogibajte se opravilom / situacijam (slika 1 na naslovnici) – **materialna škoda**

LED-prikaz statusa



A & B sta **izklopljena**: način varčevanja energije je aktiven. Način varčevanja energije se konča zaradi interakcije s stensko polnilno postajo (npr. pooblastila). Način varčevanja energije lahko konfigurira elektrotehnik in je v stanju ob dobavi aktiviran.

Modra barva (standardna nastavitvev barve):

- A & B svetita: pripravljenost.
- A & B utripata: avtorizacija je bila izvedena (5 minut veljavnosti). Povezano ni nobeno vozilo.
- B utripa: Vozilo je povezano. Ni pooblastila.
- A & B pulzirata: Postopek polnjenja pulzira. Niso izpolnjeni vsi pogoji za polnjenje (pogoji: glejte celotna navodila).

Zelena barva (standardna nastavitvev barve):

- A & B svetita: postopek polnjenja je aktiven.
- A & B pulzirata: postopek polnjenja ima premor (povratno sporočilo vozila).

Rdeča barva:

- A sveti: motnja – potreben je elektrotehnik.
- A utripa: motnja – postopek polnjenja končajte in ga znova zaženite. Nekatere motnje se po daljšem čakalnem času samodejno odpravijo. Če se motnja pojavi trajno / večkrat, je potreben elektrotehnik.

Odstranjevanje sprednjega pokrova – glejte sliko 2 na naslovnici.

Nameščanje sprednjega pokrova – glejte sliko 3 na naslovnici.

Zagon postopka polnjenja

- ▶ Povežite polnilni kabel z vozilom.
- ▶ Po potrebi izvedite pooblastilo s pomočjo vnosa za sprostitvev.

Konec postopka polnjenja

- ▶ Zaključite postopek polnjenja na vozilu ali s ponastavitvijo vhoda za sprostitvev.
- ▶ Primite polnilni kabel za polnilni vtič in ga povlecite iz polnilne vtičnice.
- ▶ Na polnilni vtič namestite zaščitni pokrov.
- ▶ Polnilni kabel obesite na ohišju brez prepogibanja.



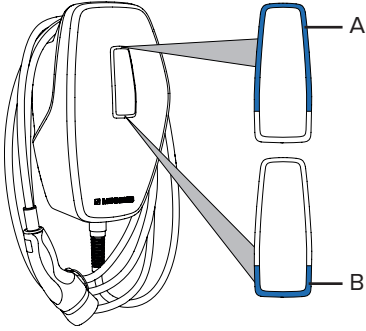
Persisiųsti ir skaityti visą instrukciją:



AMTRON® 4You 100 7,4

https://mennek.es/products/?part_no=1311207205&source=manual&fl=enAMTRON® 4You 100 11 /
AMTRON® 4You 100 22https://mennek.es/products/?part_no=1311202205&source=manual&fl=en**Saugumas**

- Gaminį gali atidaryti ir juo dirbti tik elektros srities specialistas – **pavojus gyvybei dėl elektros smūgio**
 - Nenaudoti pažeisto gaminio – **pavojus gyvybei dėl elektros smūgio**
 - Gaminį kasdien arba kiekvieną kartą kraunant patikrinti, ar jis paruoštas darbui ir ar nėra išorinių pažeidimų.
 - Nenaudoti adapterių kištukų ar prailginimo laidų – **pavojus gyvybei dėl elektros smūgio**
-
- Vengti darbų / situacijų (pav. 1 tituliniam puslapyje) – **materialinė žala**

Šviesos diodų būsenos indikatoriai

A & B išjungti: suaktyvintas energijos taupymo režimas. Sąveikaujant su stotele (pvz. įgaliojimas) energijos taupymo režimas baigiamas. Energijos taupymo režimą gali nustatyti elektros srities specialistas, šis režimas pristatant yra suaktyvintas.

Mėlyna spalva (standartinis spalvos nustatymas):

- A & B šviečia: budėjimo režimas.
- A & B mirksi: vykdomas įgaliojimas (galioja 5 minutes). Transporto priemonė neprijungta.
- B mirksi: transporto priemonė prijungta. Nėra įgaliojimo.
- A & B pulsuoja: krovimo pertrauka. Krovimui nėra išpildytos visos sąlygos (sąlygos: = žiūr. į išsamią instrukciją).

Žalio spalva (standartinis spalvos nustatymas):

- A & B šviečia: krovimas suaktyvintas.
- A & B pulsuoja: krovimo pertrauka (pranešimas iš transporto priemonės).

Raudona spalva:

- A šviečia: gedimas – būtinas elektros srities specialistas.
- A mirksi: gedimas – baigti krovimą ir paleisti iš naujo. Kai kurie gedimai automatiškai dingsta šiek tiek palaukus. Jei gedimas pastoviai atsiranda / kartojasi, būtina kviesiti elektros srities specialistą.

Atidaryti priekinį dangtelį – žiūr. į 2 pav. tituliniam lape.

Uždėti priekinį dangtelį – žiūr. į 3 pav. tituliniam lape.

Pradėti krovimą

- ▶ Krovimo laidą prijungti prie transporto priemonės.
- ▶ Esant reikalui, įgaluoti per leidimo įvestį.

Baigti krovimą

- ▶ Transporto priemonės krovimą baigti perkroviant leidimo įvestį.
- ▶ Iš krovimo elektros lizdo krovimo laidą traukti laikant už krovimo kištuko.
- ▶ Ant krovimo kištuko uždėti apsauginį dangtelį.
- ▶ Krovimo laidą ant korpuso pakabinti be sulenkimų.



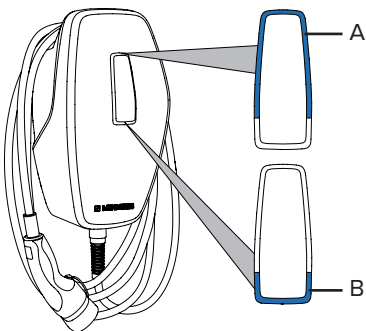
Tam haliyle kılavuzu indirin ve okuyun:



AMTRON® 4You 100 7,4

https://mennek.es/products/?part_no=1311207205&source=manual&fl=enAMTRON® 4You 100 11 /
AMTRON® 4You 100 22https://mennek.es/products/?part_no=1311202205&source=manual&fl=en**Güvenlik**

- Yalnızca bir uzman elektrik teknisyeni ürünü açabilir ve üzerinde çalışılabilir – **Elektrik çarpması nedeniyle ölüm tehlikesi**
 - Hasarlı ürünü kullanmayın – **Elektrik çarpması nedeniyle ölüm tehlikesi**
 - Ürünü her gün veya her şarjda dıştan görünür hasar ve kullanıma uygunluk açısından kontrol edin.
 - Adaptörlü fiş veya uzatma kablosu kullanmayın – **Elektrik çarpması nedeniyle ölüm tehlikesi**
-
- Faaliyetlerden / durumlardan (başlık sayfasında Şek. 1) kaçınin – **Maddi hasar**

LED durum göstergesi

A ve B kapalı: Enerji tasarruf modu etkin. Duvar kutusu ile bir etkileşim gerçekleştirildiğinde (örn. yetkilendirme) enerji tasarruf modu sonlandırılır. Enerji tasarruf modu bir elektrik teknisyeni tarafından yapılandırılabilir ve ürünün tesliminde etkin durumdadır.

Mavi renk (standart renk ayarı):

- A ve B yanıyor: Standby.
- A ve B yanıp sönüyorsa: Yetkilendirme yapıldı (5 dakika geçerlidir). Araç bağlı değil.
- B yanıp sönüyorsa: Araç bağlı. Yetkilendirme yok.
- A ve B titreyorsa: Şarj işlemi duraklatıldı. Şarj için tüm ön koşullar yerine getirilmemiştir (ön koşullar: bkz. eksiksiz kılavuz).

Yeşil renk (standart renk ayarı):

- A ve B yanıyor: Şarj işlemi etkin.
- A ve B titreyorsa: Şarj işlemi duraklatıldı (araçtan geri bildirim).

Kırmızı renk:

- A yanıyor: Arıza – Elektrik teknisyeni gerekli.
- A yanıp sönüyorsa: Arıza – Şarj işlemi sonlandırın ve yeniden başlatın. Bazı arızalar bir bekleme süresinin ardından otomatik olarak kaldırılır. Arıza devam ediyorsa / tekrar oluşuyorsa, bir elektrik teknisyeni gereklidir.

Ön kapağın sökülmesi – Bkz. başlık sayfasında Şek. 2.

Ön kapağın takılması – Bkz. başlık sayfasında Şek. 3.

Şarj işleminin başlatılması

- ▶ Şarj kablosunu araca bağlayın.
- ▶ Gerekliyse onay girişi ile yetkilendirme yapın.

Şarj işleminin sonlandırılması

- ▶ Şarj işlemi araçtan veya onay girişini geri alarak sonlandırın.
- ▶ Şarj kablosunu şarj fişinden tutarak şarj prizinden çekin.
- ▶ Şarj fişine koruyucu kapağı takın.
- ▶ Şarj kablosunu kırmadan gövdeye asın.



1052500DS_K-BA_AMTRON 4You 100_v00_2024-02-21