

DZR 50/6 B E Ex e



Kurzinformation

Axial-Rohrventilator, DN500, Drehstrom, explosionsgeschützt

Einsatzbeispiele

Umgebung mit Explosionsgefahr (Zone 1 und 2), Werkstatt, Lagerraum, Labor, Arbeitsplatzabsaugung

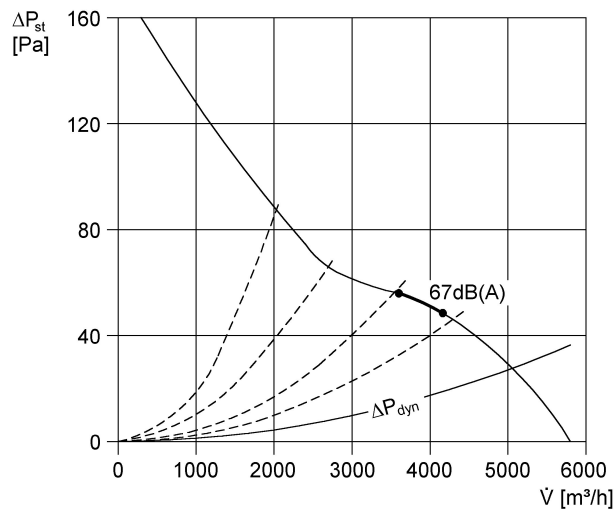
Artikelnummer 0086.0713

Technische Daten

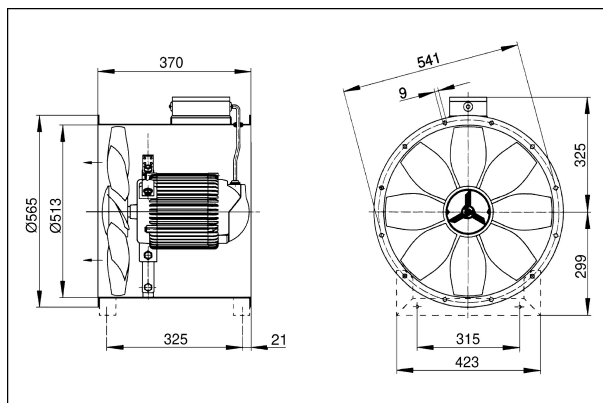
Fördervolumen	5.800 m³/h
Drehzahl	955 1/min
Drehzahlsteuerbar	✓
Reversierbarkeit	✓
Spannungsart	Drehstrom
Bemessungsspannung	400 V
Netzfrequenz	50 Hz
Nennleistung	175 W
I _{Nenn}	0,57 A
I _A / I _N	3,1
Schutzart (IP)	54
Wärmeklasse	F
Einbauort	Rohr
Einbaulage	senkrecht, waagrecht
Material Gehäuse	Stahlblech, verzinkt
Gewicht	20,1 kg
Nennweite	500 mm
Fördermitteltemperatur bei Nennstrom	40 °C
Fördermitteltemperatur bei I _{Max}	40 °C
Explosionsschutz	Ex II 2G
Temperaturklasse	T4
Sortiment	C
EAN	4012799867135
Gesamt L _{WA5} , hoch (Freiansaug-Schallleistungspegel)	71 dB(A)

DZR 50/6 B E Ex e

Kennlinie



Maße [mm]



Anzahl der Flanschbohrungen: 12