

# DZR 25/4 B E Ex e



## Kurzinformation

Axial-Rohrventilator, DN250, Drehstrom, explosionsgeschützt

## Einsatzbeispiele

Umgebung mit Explosionsgefahr (Zone 1 und 2), Werkstatt, Lagerraum, Labor, Arbeitsplatzabsaugung

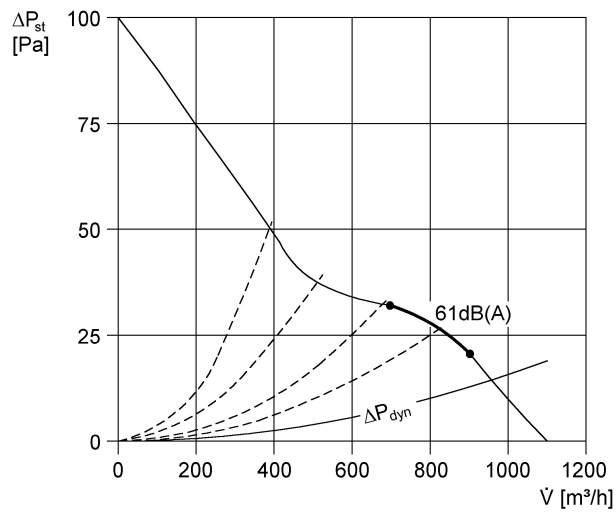
Artikelnummer 0086.0701

## Technische Daten

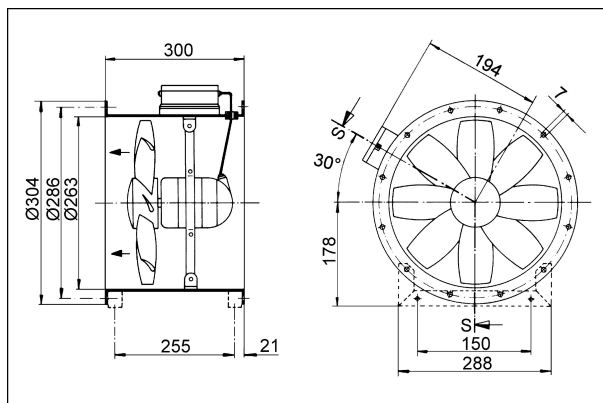
|   |                      |
|---|----------------------|
| Fördervolumen   | 1.100 m³/h           |
| Drehzahl  | 1.475 1/min          |
| Drehzahlsteuerbar   | ✓                    |
| Reversierbarkeit  | ✓                    |
| Spannungsart  | Drehstrom            |
| Bemessungsspannung  | 400 V                |
| Netzfrequenz  | 50 Hz                |
| Nennleistung  | 38 W                 |
| I <sub>Nenn</sub>   | 0,19 A               |
| I <sub>A</sub> /I <sub>N</sub>                                      | 3,7                  |
| Schutzart (IP)  | 54                   |
| Wärmeklasse   | F                    |
| Einbauort   | Rohr                 |
| Einbaulage  | senkrecht, waagrecht |
| Material Gehäuse  | Stahlblech, verzinkt |
| Gewicht   | 9,7 kg               |
| Nennweite   | 250 mm               |
| Fördermitteltemperatur bei Nennstrom                                | 40 °C                |
| Fördermitteltemperatur bei I <sub>Max</sub>                         | 40 °C                |
| Explosionsschutz  | Ex II 2G             |
| Temperaturklasse  | T4                   |
| Sortiment   | C                    |
| EAN   | 4012799867012        |
| Gesamt L <sub>WA5</sub> , hoch<br>(Freiansaug-Schallleistungspegel) | 65 dB(A)             |

# DZR 25/4 B E Ex e

## Kennlinie



## Maße [mm]



Anzahl der Flanschbohrungen: 6