

# DZR 30/6 B



## Kurzinformation

Axial-Rohrventilator, DN300, Drehstrom

## Einsatzbeispiele

Maschinenabsaugung, Ausstellungsraum, Meisterbüro, Werkstatt, Fabrikationsstätte

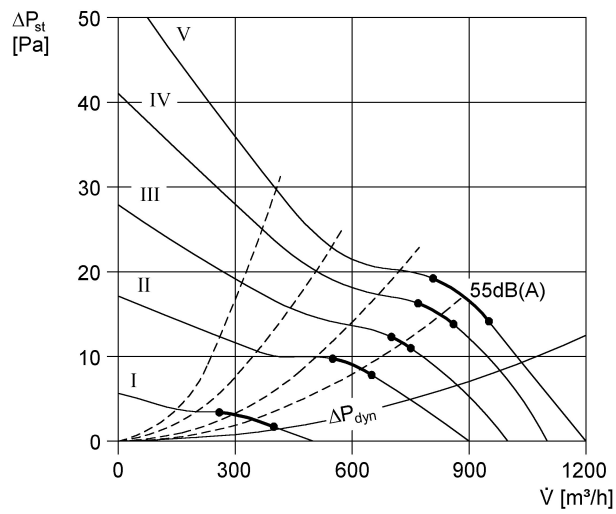
Artikelnummer 0086.0023

## Technische Daten

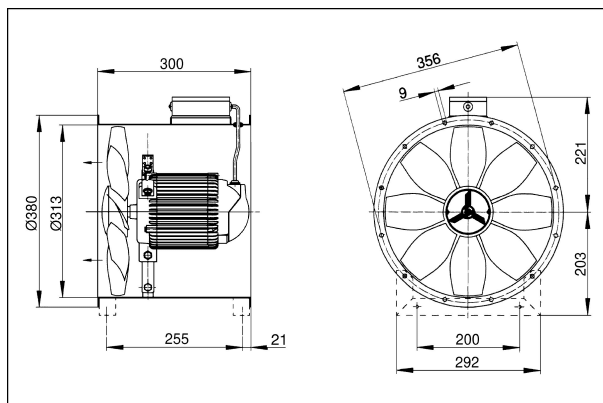
|   |                         |
|---|-------------------------|
| Fördervolumen   | 1.200 m <sup>3</sup> /h |
| Drehzahl  | 930 1/min               |
| Drehzahlsteuerbar   | ✓                       |
| Reversierbarkeit  | ✓                       |
| Spannungsart  | Drehstrom               |
| Bemessungsspannung  | 400 V                   |
| Netzfrequenz  | 50 Hz                   |
| Nennleistung  | 70 W                    |
| I <sub>Nenn</sub>   | 0,17 A                  |
| I <sub>Max</sub>  | 0,19 A                  |
| Schutzart (IP)  | 55                      |
| Wärmeklasse   | B                       |
| Polumschaltbar  | —                       |
| Netzzuleitung   | 7 × 1,5 mm <sup>2</sup> |
| Einbauort   | Rohr                    |
| Einbaulage  | waagrecht, senkrecht    |
| Material  | Stahlblech, verzinkt    |
| Gewicht   | 9,2 kg                  |
| Nennweite   | 300 mm                  |
| Fördermitteltemperatur bei Nennstrom                              | 60 °C                   |
| Fördermitteltemperatur bei I <sub>Max</sub>                       | 60 °C                   |
| Sortiment   | C                       |
| EAN   | 4012799860235           |
| Gesamt L <sub>WA2</sub> , S5<br>(Gehäuse-Schalleistungspegel)     | 47 dB(A)                |
| Gesamt L <sub>WA5</sub> , S5<br>(Freiansaug-Schalleistungspegel)  | 59 dB(A)                |
| Gesamt L <sub>WA6</sub> , S5<br>(Freiausblas-Schalleistungspegel) | 60 dB(A)                |

# DZR 30/6 B

## Kennlinie



## Maße [mm]



Anzahl der Flanschbohrungen: 8