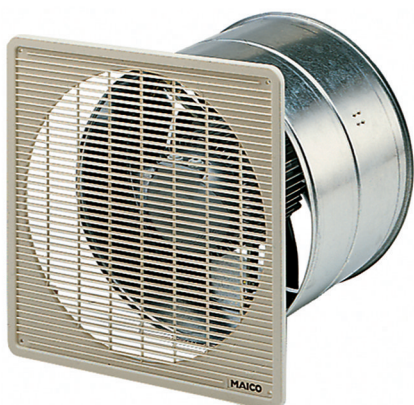


EZF 20/4 E



Kurzinformation

Axial-Wandventilator für Unterputz-Installation, DN200, Wechselstrom

Einsatzbeispiele

Umkleidekabine, Meisterbüro, Gaststätte, Garage, Fitnessraum

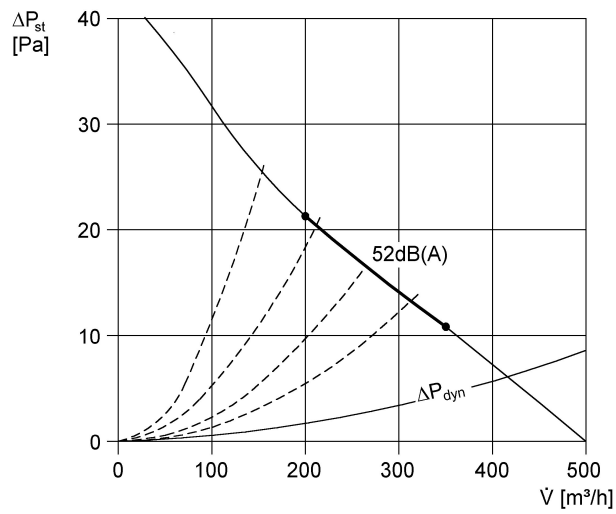
Artikelnummer 0085.0484

Technische Daten

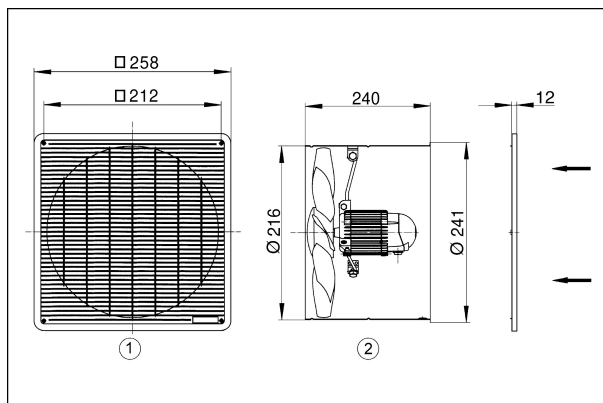
Fördervolumen	500 m³/h
Drehzahl	1.380 1/min
Drehzahlsteuerbar	✓
Reversierbarkeit	—
Spannungsart	Wechselstrom
Bemessungsspannung	230 V
Netzfrequenz	50 Hz
Nennleistung	30 W
Leistungsaufnahme	35 W
I _{Nenn}	0,23 A
I _{Max}	0,25 A
Schutzart (IP)	54
Wärmeklasse	E
Netzzuleitung	3 x 1,5 mm ²
Einbauort	Wand, Decke
Einbauart	Unterputz
Einbaulage	waagrecht, senkrecht
Material	Stahlblech, verzinkt
Gewicht	3,9 kg
Nennweite	200 mm
Fördermitteltemperatur bei Nennstrom	60 °C
Fördermitteltemperatur bei I _{Max}	60 °C
Sortiment	C
EAN	4012799854845
Gesamt L _{WA5, S5} (Freiansaug-Schallleistungspegel)	56 dB(A)

EZF 20/4 E

Kennlinie



Maße [mm]



- ① Schutzgitter, saugseitig
- ② Förderrichtung über den Motor saugend