

EZF 35/4 B



Kurzinformation

Axial-Wandventilator für Unterputz-Installation, DN350, Wechselstrom

Einsatzbeispiele

Umkleidekabine, Meisterbüro, Gaststätte, Garage, Fitnessraum

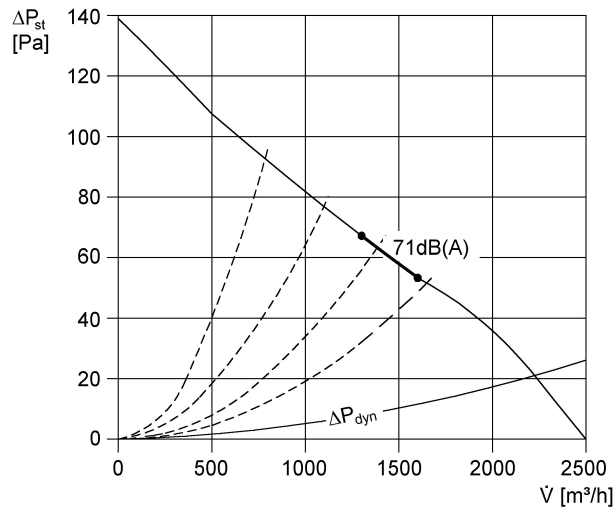
Artikelnummer 0085.0056

Technische Daten

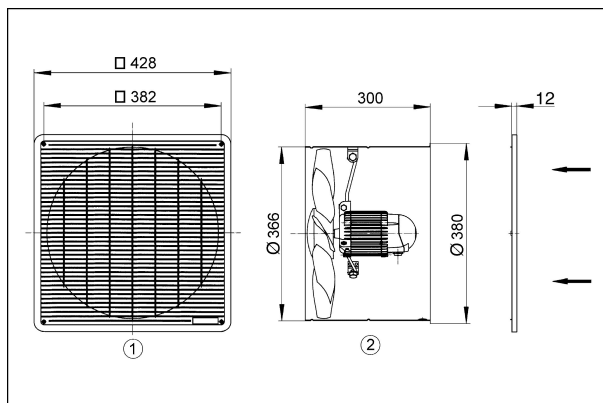
Fördervolumen	2.500 m ³ /h
Drehzahl	1.425 1/min
Drehzahlsteuerbar	✓
Reversierbarkeit	✓
Spannungsart	Wechselstrom
Bemessungsspannung	230 V
Netzfrequenz	50 Hz
Nennleistung	120 W
Leistungsaufnahme	150 W
I _{Nenn}	0,55 A
I _{Max}	0,7 A
Schutzart (IP)	55
Wärmeklasse	B
Netzzuleitung	3 x 1,5 mm ²
Einbauort	Wand, Decke
Einbauart	Unterputz
Einbaulage	waagrecht, senkrecht
Material	Stahlblech, verzinkt
Gewicht	8,8 kg
Nennweite	350 mm
Fördermitteltemperatur bei Nennstrom	60 °C
Fördermitteltemperatur bei I _{Max}	60 °C
Sortiment	C
EAN	4012799850564
Gesamt L _{WA5, S5} (Freiansaug-Schallleistungspegel)	75 dB(A)

EZF 35/4 B

Kennlinie



Maße [mm]



- ① Schutzgitter, saugseitig
- ② Förderrichtung über den Motor saugend