

# EVN 22 R



## Kurzinformation

Mit elektrischer Außenklappe für den Einbau in Fenster und dünne Wände

## Einsatzbeispiele

Gaststätte, Ausstellungsraum, Baucontainer, Hörsaal, Kindergarten

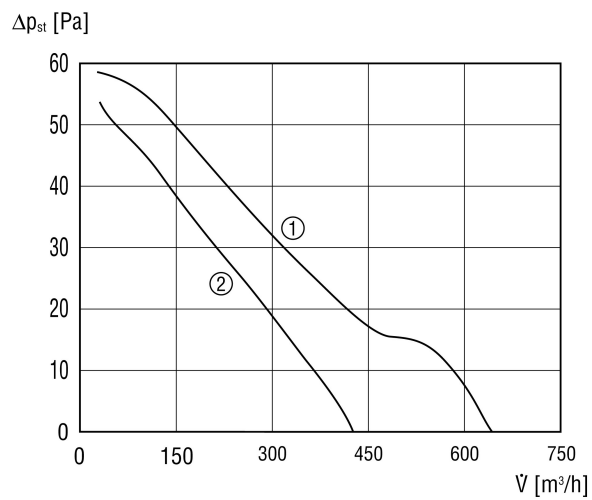
Artikelnummer 0080.0857

## Technische Daten

Fördervolumen	640 m³/h
Drehzahl	1.280 1/min
Lufrichtung	Be- und Entlüftung
Reversierbarkeit	✓
Spannungsart	Wechselstrom
Bemessungsspannung	230 V
Netzfrequenz	50 Hz
Nennleistung	49 W
I <sub>Max</sub>	0,23 A
Schutzart (IP)	24
Netzzuleitung	4 x 1,5 mm <sup>2</sup>
Einbauort	Fenster, Wand
Einbauart	Aufputz
Material	Kunststoff
Farbe	verkehrsweiß, ähnlich RAL 9016
Gewicht	4 kg
Klappenart	selbstt. öffnend/schließend
Nennweite	225 mm
Fördermitteltemperatur bei I <sub>Max</sub>	40 °C
Schalldruckpegel	50 dB(A)
Sortiment	C
EAN	4012799808572
Gesamt L <sub>WA7</sub> , hoch (Gehäuse- und Freiansaug-Schallleistungspegel)	57 dB(A)

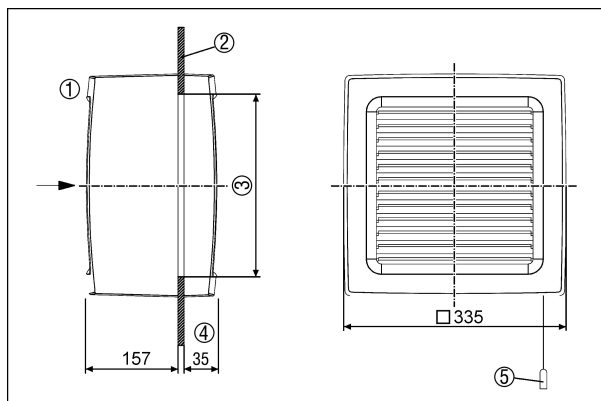
# EVN 22 R

## Kennlinie



- ① Entlüftung
- ② Belüftung

## Maße [mm]



- ① Innen
- ② Fenster
- ③ Scheibenausschnitt: Minstdurchmesser 257 mm, Maximaldurchmesser 262 mm
- ④ Bei geöffneten Lamellen 30 mm mehr
- ⑤ Zugschnur nur bei EVN 22 P