

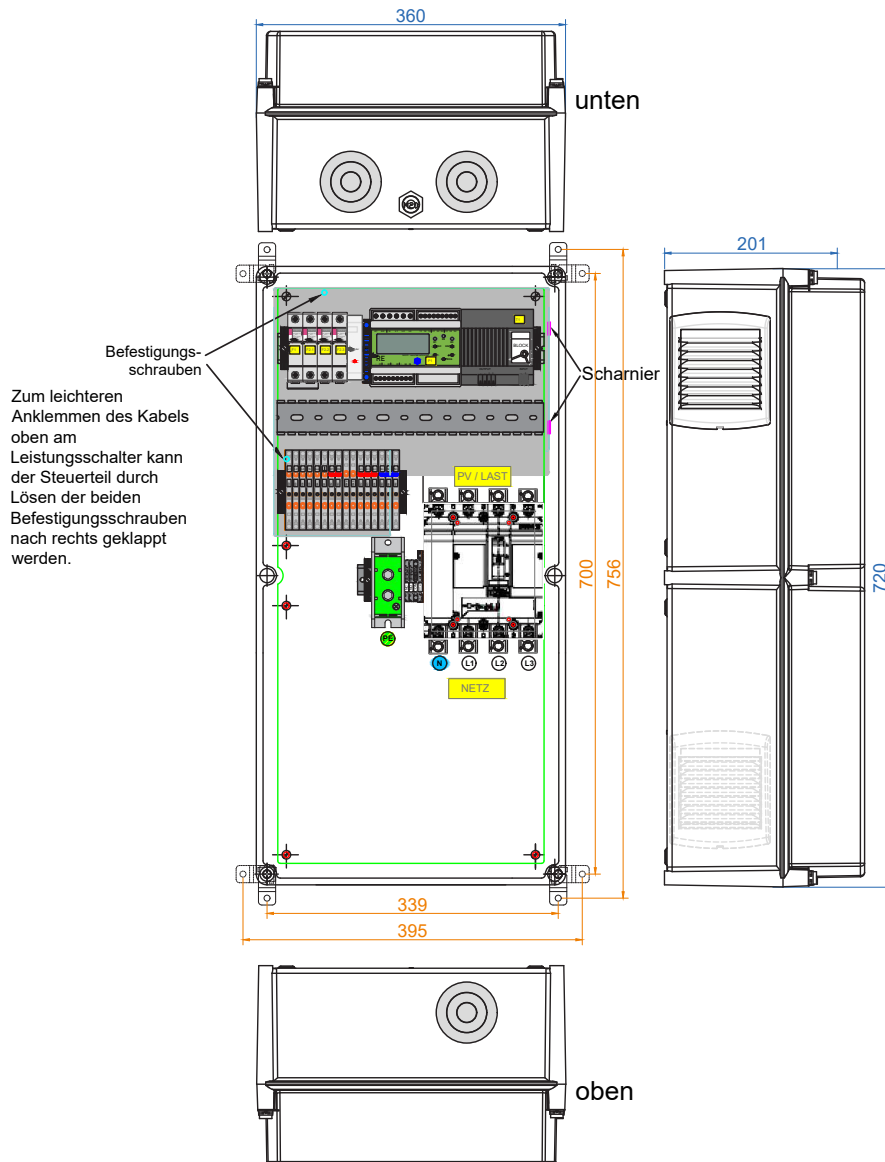
Alle Werte in [mm]  
 Abmessungen  
 Befestigungspunkte

„blau“  
 „orange“

Innere Anordnung und Komponenten können variantenspezifisch abweichend sein!

### Minimale Abstände

oben	200
unten	400
seitlich	200
vorne	1.200

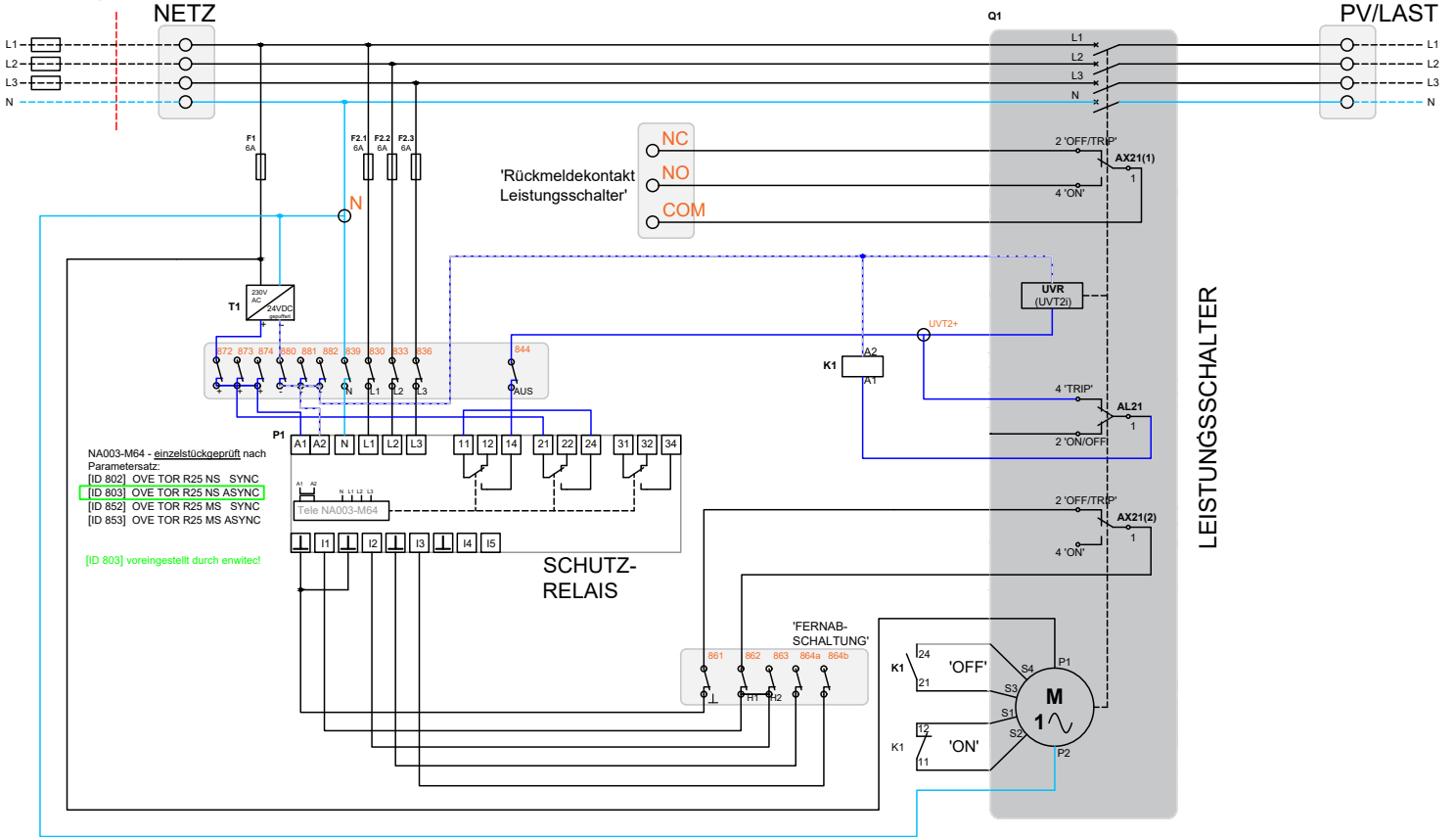


## LIEFERUMFANG

Anzahl	Bezeichnung	Anzahl	Bezeichnung
1	Allgemeine Installationsanleitung	1	Inbetriebnahmeanleitung Tele
1	Wandbefestigungslaschen-Set	1	Einzelprüfprotokoll Tele für Netz Burgenland (ID 843)
3	Kabeltülle M75 inkl. Gegenmutter	1	Einzelprüfprotokoll Tele für Netz Niederösterreich (ID 803)
1	Kabelverschraubung M20 inkl. Gegenmutter	1	Herstellererklärung Tele für Wiener Netze (ID 833)
1	Membraneinführung EMT 20	1	Herstellererklärung Tele für Netz Oberösterreich (ID 823)
1	Schaltplan	1	Herstellererklärung Tele für Netz Niederösterreich (ID 803)
1	Kurzanleitung Tele	1	Zertifikat enwitec electronic GmbH NA-Schutz

**VERSCHALTUNGSÜBERSICHT - NA-SCHUTZRELAIS**

bauseits:  
max.315A gG



## ◆ TECHNISCHE DATEN

**NENNWERTE** • zutreffend / - nicht zutreffend

Bemessungsisolierspannung $U_i$	[VAC]	660
Bemessungsbetriebsspannung $U_e$	[VAC]	3PH - 230/400
Bemessungsstrom $I_{nA}$ (bei $\cos \varphi 0.9$ )	[A]	250
Bemessungsstrom $I_{nA}$ (bei $\cos \varphi 1$ )	[A]	225
Betriebsfrequenz $f_n$	[Hz]	50
Netzform		TT / TN-S
Max. prospektiver* Kurzschlussstrom	[kA]	100
Max. Wert der Vorsicherung (gG/gL)	[A]	315
Max. Scheinleistung der Erzeugungsanlage	[kVA]	172,5
Max. Wirkleistung der Erzeugungsanlage	[kW]	155
Typ der Erzeugungsanlage (ÖVE TOR R25 NS ASYNC) NICHT für Netz Oberösterreich geeignet!		Typ A < 250 kW
FRT-Fähigkeit		ja

### NA-SCHUTZRELAIS

Typ		Tele NA003-M64
Prüftrennklemmleiste gemäß der Parallelaufbedingungen NÖ-Netz (EVN Gruppe)		Prüfbuchse 4mm

### KUPPELSCHALTER

Bemessungsstrom $I_n$	[A]	250
Gebrauchskategorie		AC-21/AC-22 (A+B)
Unterspannungsauslöser	[V]	24

### PUFFERNETZTEIL

Typ		Block B2302022
Versorgungsspannung	[V]	24

\* ist der maximale, unbeeinflusste Dauerkurzschlussstrom des Netzanschlusses.

## ◆ TECHNISCHE DATEN

**ANSCHLUSS NETZ** • zutreffend / - nicht zutreffend

<b>Leitungseinführung</b>		
Einführung		Kabeltülle M75 unten
Klemmbereich (von - bis)	[mm]	38 - 64
<b>Anschluss L1, L2, L3, N</b>		
Anschlusstyp		Tunnelklemme
Abisolierlänge	[mm]	23
Anzugsdrehmoment	[Nm]	30
<b>Leiterquerschnitt</b>		
Cu/Al <sup>#</sup>	[mm <sup>2</sup> ]	35 - 185
<b>Anschluss PE</b>		
Anschlusstyp		Tunnelklemme
Abisolierlänge	[mm]	29
Anzugsdrehmoment (Cu eindrätig/mehdrätig, 95-185 mm <sup>2</sup> )	[Nm]	25
Anzugsdrehmoment (Cu feindrätig/mehdrätig, 35-50 mm <sup>2</sup> )	[Nm]	20
Anzugsdrehmoment (Cu feindrätig/mehdrätig, 70-150 mm <sup>2</sup> )	[Nm]	25
Anzugsdrehmoment (Al, 95 - 185 mm <sup>2</sup> )	[Nm]	45
<b>Leiterquerschnitt</b>		
Cu - feindrätig mit Aderendhülse	[mm <sup>2</sup> ]	35 - 150
Cu - mehrdrätig mit Aderendhülse	[mm <sup>2</sup> ]	35 - 70
Cu/Al <sup>#</sup> - eindrätig/ mehrdrätig ohne Aderendhülse	[mm <sup>2</sup> ]	95 - 185

<sup>#</sup> Bitte beachten Sie die Verarbeitungsrichtlinien für Aluminiumleiter!

## ◆ TECHNISCHE DATEN

### ANSCHLUSS PV / LASTEN

• zutreffend / - nicht zutreffend

Leitungseinführung		
Einführung		Kabeltülle M75 unten oder oben
Klemmbereich (von - bis)	[mm]	38 - 64
Anschluss L1, L2, L3, N		
Anschlusstyp		Tunnelklemme
Abisolierlänge	[mm]	23
Anzugsdrehmoment	[Nm]	30
Leiterquerschnitt		
Cu/Al <sup>#</sup>	[mm <sup>2</sup> ]	35 - 185
Anschluss PE		
Anschlusstyp		Tunnelklemme
Abisolierlänge	[mm]	29
Anzugsdrehmoment (Cu eindrätig/mehrdrätig, 95-185 mm <sup>2</sup> )	[Nm]	25
Anzugsdrehmoment (Cu feindrätig/mehrdrätig, 35-50 mm <sup>2</sup> )	[Nm]	20
Anzugsdrehmoment (Cu feindrätig/mehrdrätig, 70-150 mm <sup>2</sup> )	[Nm]	25
Anzugsdrehmoment (Al, 95 - 185 mm <sup>2</sup> )	[Nm]	45
Leiterquerschnitt		
Cu - feindrätig mit Aderendhülse	[mm <sup>2</sup> ]	35 - 150
Cu - mehrdrätig mit Aderendhülse	[mm <sup>2</sup> ]	35 - 70
Cu/Al <sup>#</sup> - eindrätig/ mehrdrätig ohne Aderendhülse	[mm <sup>2</sup> ]	95 - 185

<sup>#</sup> Bitte beachten Sie die Verarbeitungsrichtlinien für Aluminiumleiter!

## ◆ TECHNISCHE DATEN

**KOMMUNIKATION** • zutreffend / - nicht zutreffend

Schnittstelle		Fernabschaltung u. Rückmeldekontakt Leistungsschalter
<u>Leitungseinführungen</u>		
Verschraubungen (EN 62444)		M20
Klemmbereich (von - bis)	[mm]	7 - 13
<u>Anschlüsse</u>		
Anschlusstyp		Federkraftklemme
Abisolierlänge	[mm]	10 - 12
<u>Leitungsquerschnitt (von - bis)</u>		
Cu-feindrätig mit Aderendhülse	[mm <sup>2</sup> ]	0,25 - 2,5
Cu-feindrätig	[mm <sup>2</sup> ]	0,25 - 4
Cu-eindrätig	[mm <sup>2</sup> ]	0,25-4

### ALLGEMEIN

Maße BxHxT (ohne Verschraubungen)	[mm]	360 x 720 x 230
Gewicht, ca.	[kg]	15,7
Betriebstemperaturbereich	[°C]	-25...+35
Temperatur - Transport/Lagerung (24 Std. 70°C)	[°C]	-25...+55
Luftfeuchte - kondensierend erlaubt	•/-	-
Luftfeuchte - zulässiger Bereich	[%]	5...70
max. Aufstellhöhe über N.N.	[m]	2000
Schutzart IP (EN 60529)		54
Outdoor-Eignung (geschützter Bereich)	•/-	•
Schutzklasse (EN 61140)		II
Gehäusematerial		Polyester (GFK)
RoHS-konform (2011/65/EU)	•/-	•
Gehäusefarbe		RAL 7035
Montageart		Wandmontage
Verschlusstyp		Schraubdeckel

### SONSTIGES

Zolltarifnummer		85371098
-----------------	--	----------

Art.Nr. 10018524      **NICHT für Netz Oberösterreich geeignet!**  
Netz und Anlagenschutz gem. TOR Erzeuger Typ A | NA-Schutz-TOR-PV-172.5KVA-TNS\_TT

enwitec electronic GmbH  
Scherrwies 2 | 84329 Wurmanssquick  
Mail info@enwitec.eu  
[www.enwitec.eu](http://www.enwitec.eu)

## ◆ EG-KONFORMITÄTSERKLÄRUNG

Das Produkt,	Bezeichnung:	<b>NA-Schutz-TOR-PV-172.5KVA-TNS_TT</b>
	Artikelnummer:	<b>10018524</b>
	Hersteller:	<b>enwitec electronic GmbH Scherrwies 2 84329 Rogglfing</b>
	Beschreibung:	<b>Netz- und Anlagenschutz</b>

auf das sich diese Erklärung bezieht, stimmt mit folgenden Normen oder normativen Dokumenten überein:

<b>EN 61439-1</b>	<b>Niederspannungs-Schaltgerätekombinationen</b>
<b>EN 61439-2</b>	<b>Energie-Schaltgerätekombinationen</b>
<b>ÖVE TOR R25 NS ASYNC</b>	<b>Anschluss von Erzeugungsanlagen am Niederspannungsnetz</b>

und entspricht den Bestimmungen der folgenden EG-Richtlinien(n):

**Niederspannungsrichtlinie 2014/35/EU**  
**Stoffverbote 2011/65/EU (RoHS)**

Jahr der Anbringung der CE-Kennzeichnung: **2023**

Ausstelldatum: **05.10.2023**

enwitec electronic GmbH



Name / Unterschrift

Johann Wimmer  
Geschäftsführung