

Saugnische DN100

11ZSN100-75-Set, 11ZSN100-75, 11ZSNFL100, 11ZSNVL100



Die Saugnische DN100 mit DN75 Schlauchanschluss wird aus lebensmittelechten PE hergestellt und mit einem Staubschutzdeckel ausgeliefert. Der Lüftungsschlauch dichtet und hält ohne Dichtung und Klebeband im Anschlussstutzen von selbst, passgenau für unsere Luftauslässe DN100 abgestimmt, auch mit Montageflansch montiert im Set (kann einfach getrennt werden) erhältlich, Verlängerung mit Saugnische Verlängerung DN100 (11ZSNVL100) oder Spirorohr DN100.

Installation

Der Einbau kann wahlweise in der Dämmschicht, einbetoniert in die Geschosdecke bzw. innerhalb einer ausreichend dimensionierten Estrichlage oder abgehängt unter der Deckenkonstruktion erfolgen. Eine fachgerechte Sicherung gegen Auftrieb während der Einbauphase bzw. die ausreichende Tragfähigkeit der Restüberdeckung ist einzuhalten.

Die Verbindung des Schlauches erfolgt nur durch festes hineindrücken, er rastet in die spezielle Narbe ein und hält und dichtet ohne Dichtring automatisch.

Der Flansch wurde zum Einbetonieren in Elementdecken entwickelt.

Die Saugnische ist auf unsere Luftauslässe DN100 abgestimmt.



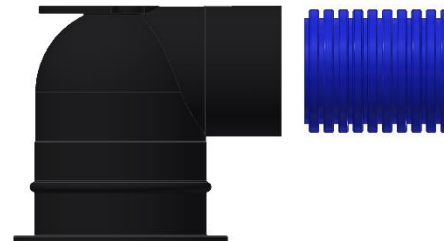
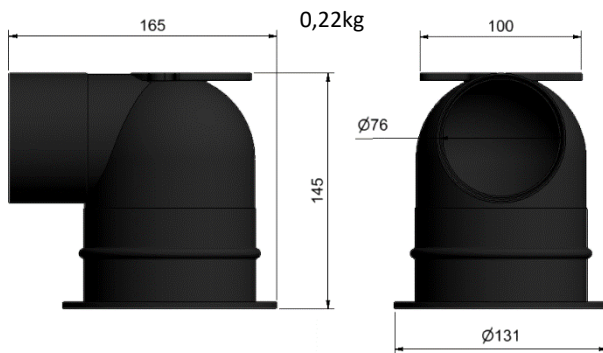
Technische Daten:

Luftmenge: bis 30m³/h

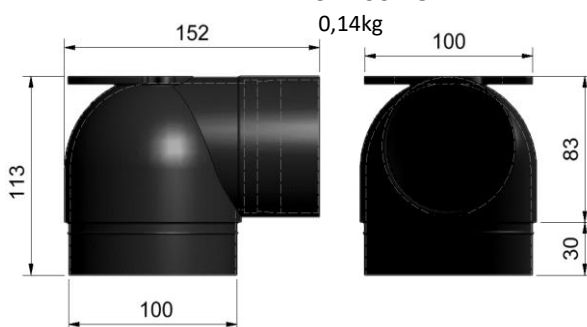
Verpackung: 32 Stück je Karton

Die Schläuche DN75 müssen **gerade** an den Rillen abgeschnitten werden!!!
Danach in den Luftanschluss fest hineindrücken bis der Schlauch einrastet.

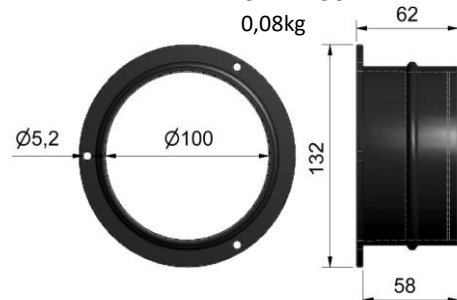
11ZSN100-75-Set



11ZSN100-75



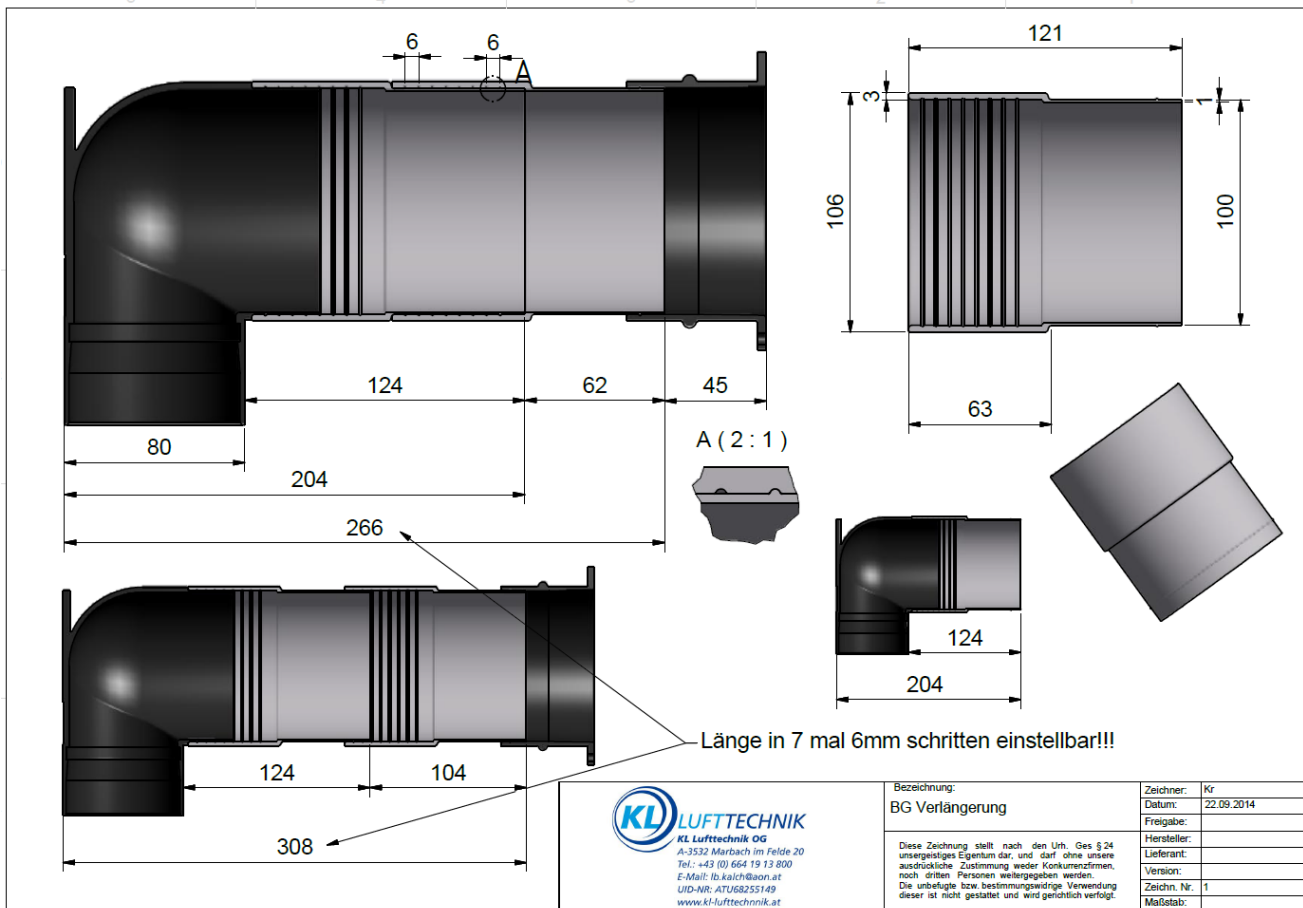
11ZSNFL100



Saugnische DN100

11ZSN100-75-Set, 11ZSN100-75, 11ZSNFL100, 11ZSNVL100

Saugnische Verlängerung DN100 **11ZSNVL100** aus PE, es können beliebig viele Verlängerungen ineinander- gesteckt werden, mit einem Stück werden 91mm verlängert, die zweite Verlängerung kann in 7 Schritten zu je 6mm in die erste hineingeschoben werden, um die Länge einzustellen, passgenau für unsere Tellerventil DN100.



Sollte der Flansch der Ventile nicht oder nur schwer in die Saugnische passen muss der Flansch **zweimal mit der Trennscheibe eingeschnitten werden**, laut Foto!

